

MOTOCOLTIVATORE  
MOTOCULTEUR  
EINACHSSCHLEPPER  
MOTORCULTIVATOR  
MOTOCULTORES  
MOTOCULTIVADORES  
MOTORPLOEG  
ΜΟΤΟΚΑΛΛΙΕΡΓΗΤΗΣ



our **power**, your **passion**

**BRIK 1**

**BRIK 3**



USO E MANUTENZIONE  
UTILISATION ET ENTRETIEN  
BEDIENUNG UND WARTUNG  
USE AND MAINTENANCE  
USO Y MANTENIMIENTO  
USO E MANUTENÇÃO  
GEBRUIK EN ONDERHOUD  
ΧΡΗΣΗ ΚΑΙ ΣΥΝΤΗΡΗΣΗ





## INDICE DEL CONTENUTO

- Informazioni e norme generali.....	2
- Spiegazione dei simboli.....	2
- Dati per l'identificazione .....	2
- Misure d'ingombro.....	3
- Velocità.....	3
- Dati tecnici.....	4
- Montaggio ruote .....	4
- Comandi.....	4
- Avviamento motore.....	5
- Innesto velocità .....	5
- Prese di Forza (o di potenza).....	6
- Stegole di guida.....	6
- Rotazione stegole per attrezzi frontali..	6
- Dispositivi di sicurezza .....	7
- Lubrificazione .....	8
- Sostituzione olio scatola cambio .....	8
- Registrazione comandi.....	8
- Aggancio attrezzi.....	9
- Frese .....	9
- Barra falciante .....	10
- Rumore aereo .....	10
- Vibrazione alle stegole .....	10



### **PREMESSA**

Prima dell'uso della macchina, leggere attentamente questo manuale e conservatelo per future consultazioni.

La Ditta costruttrice si riserva il diritto di eventuali modifiche, senza preavviso e senza incorrere in sanzione alcuna, ferme restando le caratteristiche tecniche principali e di sicurezza

## INFORMAZIONI E NORME GENERALI

**PARTI DI RICAMBIO** - Si consiglia vivamente di impiegare esclusivamente **RICAMBI ORIGINALI**. Le ordinazioni devono essere effettuate osservando le norme contenute nel Catalogo delle Parti di Ricambio.

**MANUTENZIONE DEL MOTORE** - Le prescrizioni per l'uso e la manutenzione del motore sono contenute nel rispettivo libretto, copia del quale viene fornita con ogni macchina.

**NOTE** - I termini **DESTRO** E **SINISTRO** usati in questo manuale per localizzare i vari componenti, si riferiscono sempre al normale senso di marcia del veicolo, cioè alla macchina vista dall'operatore al posto di guida e con fresa montata come accessorio di uso normale.

La sigla **1+1** indica il modello con cambio a due velocità, una di avanzamento ed una di retromarcia.

La sigla **2+2** indica il modello con cambio a quattro velocità, due di avanzamento e due di retromarcia.

## SPIEGAZIONE DEI SIMBOLI



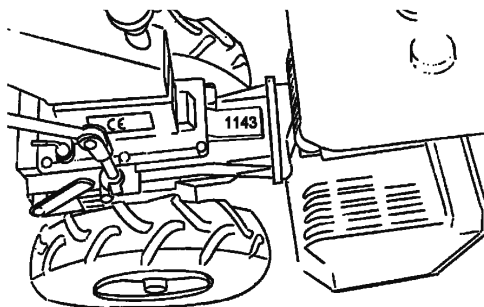
Comando acceleratore



Comando frizione



Senso di avanzamento



TARGHETTA CE

MATRICOLA

## MARCATURA E IDENTIFICAZIONE

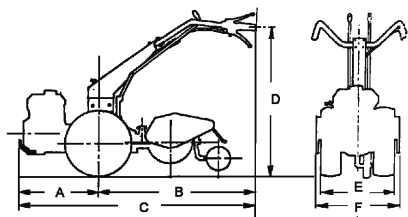
Il N° di matricola della macchina è stampigliata sulla parte superiore della scatola cambio. Il marchio "CE" sul supporto piantone.

Al ricevimento della macchina controllare l'esistenza dell'etichetta CE.

## IMPORTANTE!

Nelle eventuali richieste di assistenza tecnica o nelle ordinazioni di parti di ricambio, citate sempre il numero di matricola della macchina interessata.

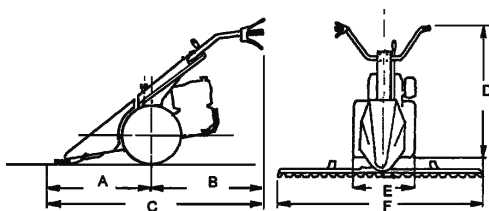
## MISURE D'INGOMBRO



VERSIONE MOTOCOLTIVATORE

Fig. 6A

	1+1	2+2
<b>A</b>	470	470
<b>B</b>	970	970
<b>C</b>	1440	1440
<b>D</b>	230÷1050	275÷1090
<b>E</b>	380	400÷430
<b>F</b>	350÷600	350÷600



VERSIONE FALCIATRICE

Fig. 6B

	1+1	2+2
<b>A</b>	600	600
<b>B</b>	865	865
<b>C</b>	1465	1465
<b>D</b>	345÷1150	390÷1195
<b>E</b>	380	400÷430
<b>F</b>	900÷1117	900÷1117

## VELOCITA' IN Km/h con motore 3600 g/1'

### MACCHINA TIPO RUOTE

### MARCIA

		1 <sup>a</sup>	2 <sup>a</sup>	1 <sup>a</sup> RM	2 <sup>a</sup> RM
<b>1+1</b>	3.50 - 6"	1,1	/	2,8	/
<b>1+1</b>	4.00 - 8"	1,18	/	3	/
<b>1+1</b>	6 - 6" Garden Tractor	1,18	/	3	/
<b>2+2</b>	4.00 - 8"	1,18	3,18	1,10	2,95
<b>2+2</b>	6 - 6" Garden Tractor	1,18	3,18	1,10	3,14
<b>2+2</b>	16 / 6.50 - 8"	1,11	2,97	1,03	2,76

## DATI TECNICI

Motocoltivatore tipo	1 + 1	2 + 2
Motore a benzina	X	X
Motore Diesel	/	X
Avviamento autoavvolgente	X	X
Motorstop	X	X
Frizione a secco a dischi	X	X
Cambio versione motocoltivatore	1 MA + 1 RM	2 MA + 2 RM
Cambio versione falciatrice	1 MA + 1 RM	2 MA + 2 RM
Stegole regolabili:		
6 posizioni in verticale, 3 posizioni in orizzontale	REVERSIBILI 180°	
Ruote con pneumatici a dischi fissi	X	X
Ruote metalliche -	X	X
Peso con motore CA24 - fresa cm.	cm. 50 = 74 Kg	cm. 60 = 77 Kg
Peso con motore CA24 e barra da 0,90 MT.	70 Kg	72 Kg

X = DISPONIBILE / = NON DISPONIBILE

## MONTAGGIO RUOTE

Dopo aver tolto la macchina dall'imballaggio, montare le ruote facendo attenzione che la chiavetta di trascinamento sia montata correttamente nella sede dell'asse ruote.

La freccia indicata sulla ruota gommata deve essere rivolta verso il motore per la versione motocoltivatore e verso la presa di forza per la versione con attrezzi frontali. Prima della messa in moto leggere attentamente il libretto d'uso e manutenzione del motore e della macchina.

## COMANDI (Fig. 9A - 9B)

1. Leva arresto motore
2. Leva comando frizione
3. Leva bloccaggio verticale manubrio
4. Leva bloccaggio orizzontale piantone
5. Leva comando marcia avanti e RM
6. Leva comando acceleratore
7. Leva comando P. di P.
8. Leva comando marce  
(per 2+2)

Fig 9A

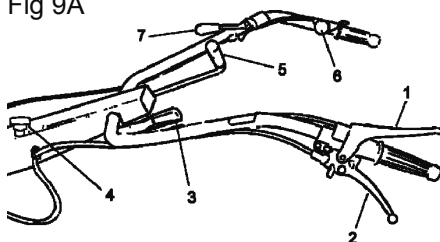
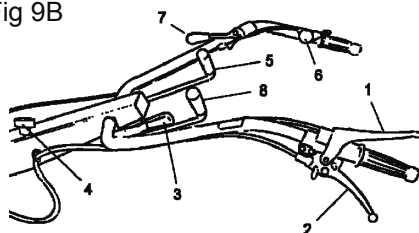


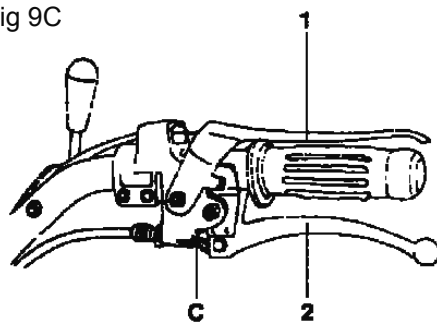
Fig 9B



## AVVIAMENTO MOTORE (Fig. 9C )

Per l'avviamento del motore, oltre ad attenersi alle indicazioni riportate sul libretto "uso e manutenzione" del motore, dopo essersi assicurati che la leva comando marce e la leva comando P. di P. siano in posizione di folle, occorre bloccare la leva 1 del Motorstop e la leva 2 della frizione utilizzando il gancio C.

Fig 9C



## INNESTO VELOCITA'

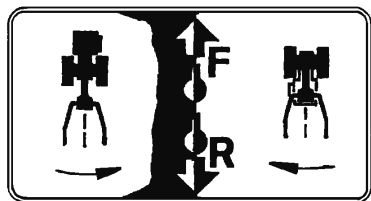


Fig 10A

### 1+1

Il motocoltivatore **1+1** ha un cambio a **2** velocità (1 avanti + 1 RM) selezionate dalla leva 5 (Fig. 10A - 13A).

- Con le stegole in posizione di fresatura (simboli bianchi sulla targhetta): con la leva 5 si seleziona il senso di marcia.
- Con le stegole in posizione di utilizzo degli attrezzi frontali (simboli neri sulla targhetta): con la leva 5 si seleziona il senso di marcia.

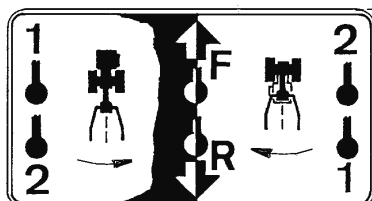


Fig 10B

### 2+2

Il motocoltivatore **2+2** ha un cambio a **4** velocità (2 avanti + 2 RM) selezionate dalle leve 5 e 8 (Fig. 10B - 14A).

- Con le stegole in posizione di fresatura (simboli bianchi sulla targhetta): con la leva 5 si seleziona il senso di marcia, con la leva 8 si seleziona la 1<sup>a</sup> e la 2<sup>a</sup> velocità.
- Con le stegole in posizione di utilizzo degli attrezzi frontali (simboli neri sulla targhetta): con la leva 5 si seleziona il senso di marcia, con la leva 8 si seleziona la 1<sup>a</sup> e la 2<sup>a</sup> velocità.

**Tutti i modelli** sono dotati di un sistema di sicurezza che impedisce l'innesto delle R.M. con la P. di P. innestata e viceversa (stegola in posizione di Fresatura).

**ATTENZIONE-** Per evitare inutili sollecitazioni ai comandi, prima di innestare le R.M. ,assicurarsi che la P. di P. sia nella posizione di folle (e viceversa).

**N.B.:** L'innesto delle velocità deve sempre essere preceduto dal disinnesto della frizione. Evitare un prolungato disinnesto della frizione per non accelerare il consumo del cuscinetto reggispinta. Fig. 11A

## PRESA DI POTENZA

Tutti i modelli sono dotati di una P. di P. (profilo DIN 15 x 12) indipendente ad una velocità di 1004 g/1' per **1+1** e **2+2**.

**N.B.: Per inserire e disinserire le P. di P. usare sempre la leva della frizione.**

**La rotazione della P. di P. è destrorsa**

## STEGOLE DI GUIDA

La regolazione in senso verticale (altezza) consente di avere 6 posizioni che si ottengono utilizzando la leva N° 3.

La regolazione in senso orizzontale (lateralmente) consente di avere 6 posizioni (3 posizioni con stegole normali + 3 posizioni con stegole girate di 180°) che si ottengono utilizzando il pomolo N° 4.

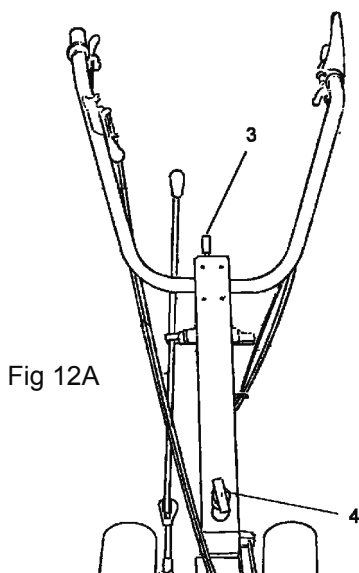


Fig 12A



Fig 11A

## ROTAZIONE STEGOLE PER ATTREZZI FRONTALI

Quando si applicano attrezzi frontali devono ruotare le stegole di 180°.

Per questa manovra si devono eseguire le seguenti operazioni.

### **1 + 1 (Fig. 13A)**

1. Mettere la leva 5 in posizione di marcia avanti o retromarcia.
2. Togliere la leva dalla sede di supporto 10.
3. Tirare verso l'alto il pomolo 4, ruotare il piantone seguendo la freccia sulla targhetta posta sulla parte terminale del piantone (rotazione sinistrorsa).
4. Ruotare la leva 5 e reinserirla nella sede di supporto 10.

### **2 + 2 (Fig. 14A)**

1. Mettere la leva 5 in posizione di marcia avanti o retromarcia.
2. Mettere la leva 8 in posizione di 1ª o 2ª velocità.
3. Togliere le leve 5 e 8 dalle sedi di supporto 10.
4. Tirare verso l'alto il pomolo 4, ruotare il piantone seguendo la freccia sulla targhetta posta sulla parte terminale del piantone (rotazione sinistrorsa).
5. Ruotare le leve 5 e 8 e reinserirle nelle sedi di supporto 10.

**Per riportare le stegole in posizione normale (fresatura) ripetere le stesse operazioni ruotando il piantone in senso destrorso.**



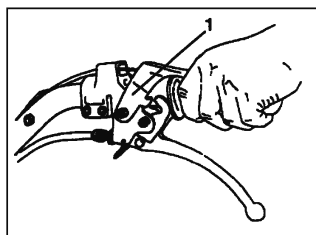
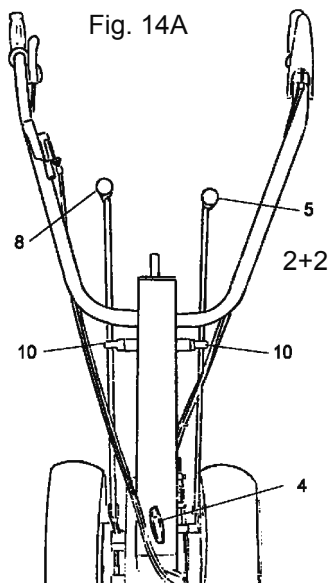
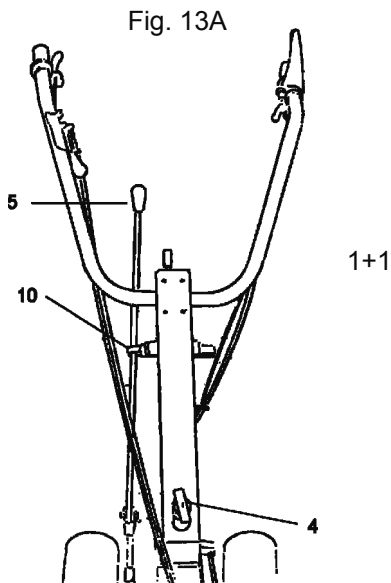


Fig 15A

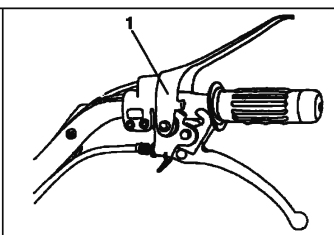


Fig 15B

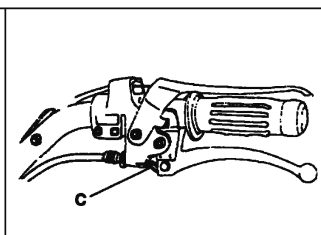


Fig 15C

## DISPOSITIVI DI SICUREZZA

MTC è dotato di diversi dispositivi di sicurezza e precisamente:

### 1) ARRESTO MOTORE "Motorstop"

La posizione di lavoro della leva 1 che comanda l'arresto motore è quella illustrata nella fig. 15A.

Se le stegole (per qualsiasi motivo) sono abbandonate dalla mano dell'operatore, la leva 1 assume automaticamente la posizione di fig. 15B arrestando il motore.

### 2) GANCIO FRIZIONE

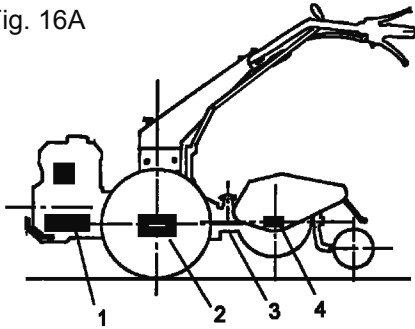
Il gancio frizione C inserito (fig. 15C) impedisce la trasmissione del moto con una marcia inserita.

### 3) IMPEDIMENTO P. DI P.

Questo dispositivo molto importante evita il contemporaneo inserimento della P. di P. e della R.M. quando il motocoltivatore ha la fresa montata. Quindi per usare la R.M. occorre prima disinnestare la P. di P.

L'impedimento si disinserisce e inserisce automaticamente con la rotazione della leva di comando marcia avanti e RM

Fig. 16A



## LUBRIFICAZIONE

### TIPO DI LUBRIFICANTE

**Motore:** Vedere libretto istruzione motore.

**Motocoltivatore:** Utilizzate solo olio ESSO UNIFARM 85□140 W e grasso ESSO MULTIPORPOSE.

#### 1) MOTORE

**Ogni giorno:** controllare il livello e, se necessario, ripristinarlo.

**Cambio dell'olio:** va effettuato agli intervalli e con le modalità stabilite dal costruttore del motore.

#### 2) SCATOLA DEL CAMBIO

(capacità 1,7 Kg.)

**Ogni 20 ore:** controllare il livello e, se necessario, ripristinarlo.

**Ogni 500 ore:** sostituire l'olio.

#### 3) PRESA DI POTENZA

##### ATTREZZATURE

Prima di collegare l'attrezzo riempirla di grasso Multiporpose.

#### 4) SCATOLA DELLA FRESA

(capacità 0,3 Kg. )

**Ogni 20 ore:** controllare il livello svitando il tappo posizionato sul coperchio posteriore del corpo fresa. Se necessario sostituirlo.

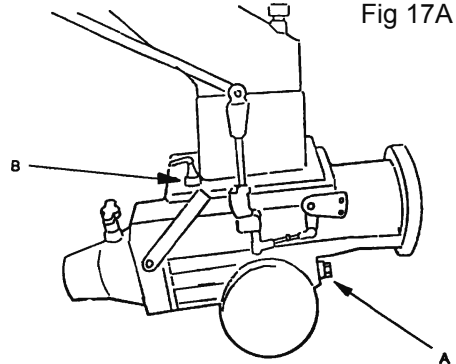
**Ogni 500 ore:** sostituire l'olio.

### SOSTITUZIONE OLIO

#### SCATOLA CAMBIO

La sostituzione deve avvenire ad olio caldo, svitando il tappo A e il tappo B completo di asta livello olio.

Fig 17A



Terminata l'uscita dell'olio, rimettere il tappo A e introdurre l'olio nuovo nel foro B (1,7Kg.). Controllare il livello utilizzando l'asta sul tappo B.

Questa operazione va fatta mettendo il motocoltivatore in posizione orizzontale.

### GONFIAGGIO PNEUMATICI

Controllare periodicamente che la pressione dei pneumatici sia entro i limiti indicati di 1-1,2 Bar (Kg./ cm<sup>2</sup>).

### REGISTRAZIONI COMANDI

**FRIZIONE:** Controllare periodicamente la corsa a vuoto della leva frizione che deve essere di circa 5 mm.

- Per variare la registrazione allentare il dado A (fig. 18A).

- Avvitare o svitare il registro B affinché la corsa a vuoto della leva frizione sia di circa 5 mm.

- Bloccare di nuovo il dado A.

### LEVA INNESTO P. DI P.

Controllare periodicamente la corsa a vuoto della leva 7 che deve essere di circa 6 mm. Per variare la registrazione allentare il dado D (Fig. 18A ) e avvitare o svitare il registro C affinché la corsa a vuoto sia di 6 mm . Bloccare di nuovo il dado D .

## AGGANCIO ATTREZZI

La macchina è dotata di un attacco rapido attrezzi. Prima di montare l'attrezzo assicurarsi che la leva innesto P. di F. sia in posizione di folle.

Sia per agganciare che per staccare gli attrezzi, occorre tirare verso l'alto il pomello e ruotarlo di 90°, innestare l'attrezzo nel canotto dell'attacco e riaccompanare il pomello nella sua posizione originale assicurandosi che l'otturatore sia entrato nel foro di arresto. 20A

## FRESE

### Caratteristiche tecniche

Giri fresa: 310 giri/min. con motore a 3600 giri/min.

Larghezza cofano: 50 - 40 cm. e  
60 - 50 cm

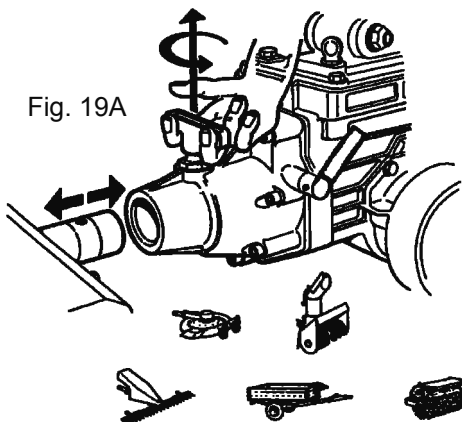
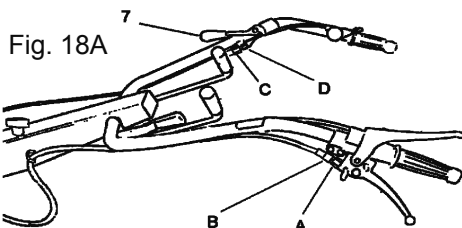
Numero coltelli: 16

### Regolazione profondità di lavoro

Per variare la profondità di lavoro agire sulla inclinazione del coltello centrale togliendo la vite (2) di fissaggio e spostando l'astina forata (3) fino ad incontrare un nuovo foro. Con i terreni duri, per evitare che la macchina salti in avanti, regolare il coltello centrale spostandolo in basso nell'ultimo foro.

## MANUTENZIONE

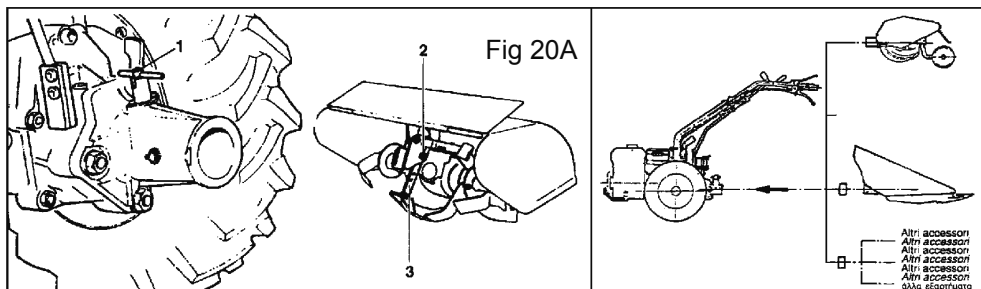
**ATTENZIONE - Effettuare le operazioni di manutenzione a macchina ferma e a motore spento!**



Ogni volta che si usa la fresa assicurarsi che:

1. Il chiavistello sia ruotato fino allo scatto nella posizione di serraggio.
2. Tutte le viti ed i dadi di fissaggio dei coltelli della fresa siano serrati a fondo.
3. L'olio della scatola della coppia conica sia al giusto livello, ossia quasi piena.

**ATTENZIONE - Fare attenzione, nel cambio dei coltelli, che siano montati allo stesso modo.**



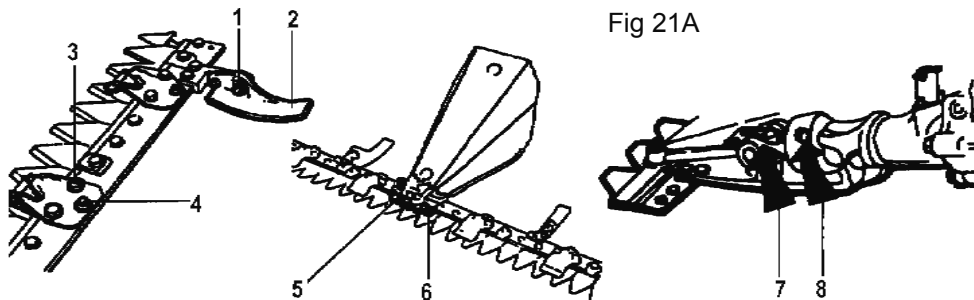


Fig 21A

## APPLICAZIONE DELLA BARRA FALCIANTE FRONTALE

### Collegamento al motocoltivatore

L'applicazione della barra al motocoltivatore viene fatta utilizzando il relativo attacco rapido.

### Regolazione dell'altezza della barra falciante

Dovendo falciare su terreni accidentati, è necessario regolare l'altezza di taglio della barra falciante nel modo seguente:

- Allentare il dado (1)
- Portare il pattino (2) nella posizione desiderata.
- Ribloccare il dado.
- Eseguire la regolazione su entrambi i pattini.

### Regolazione del premilama

- Allentare le viti di fissaggio (3)
- Agire sulla vite di registrazione (4)
- Serrare nuovamente le viti di fissaggio.

**N.B.:** per un buon funzionamento non deve esservi sfregamento eccessivo tra premilama e lama.

### Sostituzione della lama falciante

- Svitare le viti 5
- Estrarre l'attacco lama 6.
- Sfilare la lama.

Per il rimontaggio eseguire le operazioni in modo inverso.

### MANUTENZIONE BARRA CON MOVIMENTO A BIELLA-MANOVELLA:

Ogni volta che si usa la barra falciante, ingrassare i punti 7 e 8.

## RUMORE AEREO

Massimo livello di pressione acustica continuo equivalente ponderato

MOTOCOLTIVATORE TIPO	1 + 1	2 + 2
MOTOCOLTIVATORE	77,7 dB (A)	80,8 dB (A)
FALCIATRICE	83 dB (A)	84,9 dB (A)
MOTOCOLTIVATORE TIPO	1 + 1	2 + 2
MOTORE TIPO	HONDA G X 160/TECUMSEH	INTERMOTOR LGA 225
GIRI DI PROVA	3050	
<b>VIBRAZIONI ALLE STEGOLE</b>	Rilevamento con ponderazione secondo ISO 5349	
MOTOCOLTIVATORE TIPO	1+1	2+2
MOTOCOLTIVATORE	4,5 m/s <sup>2</sup>	4,5 m/s <sup>2</sup>
FALCIATRICE	13,4 m/s <sup>2</sup>	13,4 m/s <sup>2</sup>

## INDEX DU CONTENU

-Informations et règles générales .....	12
-Explication des symboles .....	12
-Fiche signalétique .....	12
-Encombrement .....	13
-Vitesse.....	13
-Données techniques.....	14
-Montage des roues.....	14
-Commandes .....	14
-Démarrage du moteur .....	15
-Enclenchement vitesse .....	15
-Prises de force .....	16
-Mancherons de direction .....	16
-Rotation mancherons pour outils frontaux .....	16
-Dispositifs de sécurité .....	17
-Lubrification .....	18
-Remplacement de la boîte de vitesses	18
-Réglage des commandes.....	18
-Attelage des outils .....	19
-Fraises.....	19
-Barre de coupe.....	20
-Niveau sonore .....	20
-Vibration des mancherons.....	20



### AVANT-PROPOS

Avant d'utiliser la machine, lisez attentivement ce manuel et conservez-le pour le consulter plus tard. Le constructeur se réserve le droit d'apporter d'éventuelles modifications

sans préavis et sans encourir la moindre sanction, les principales caractéristiques techniques et de sécurité demeurant inchangées.

## INFORMATIONS ET REGLES GENERALES

**PIECES DE RECHANGE** - Nous conseillons vivement d'utiliser exclusivement des **PIECES DE RECHANGE D'ORIGINE**. Les commandes doivent s'effectuer conformément aux instructions contenues dans le catalogue.

**ENTRETIEN DU MOTEUR** - Les prescriptions d'emploi et d'entretien du moteur figurent dans le livret fourni avec chaque machine.

**NOTES** Les termes **DROIT/E ET GAUCHE** utilisés dans ce manuel pour localiser les divers composants se réfèrent toujours au sens normal de marche du véhicule, i.e. la machine vue par l'opérateur, du poste de conduite, les fraises étant montées comme un outil normalement utilisé.

Le sigle **1+1** indique le modèle avec boîte de vitesses à deux vitesses, une marche avant et une marche arrière.

Le sigle **2+2** indique le modèle avec boîte de vitesses à quatre vitesses, deux marches avant et deux marches arrière.

## EXPLICATION DES SYMBOLES



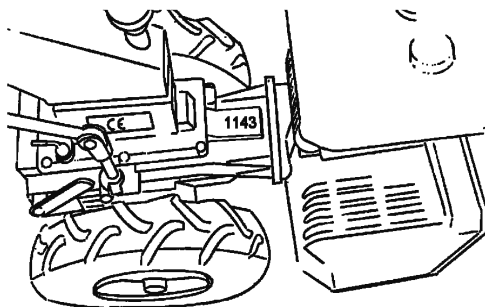
Commande accélérateur



Commande embrayage



Sens de marche



PLAQUE CE

NUMERO DE SERIE

## MARQUAGE ET PLAQUE SIGNALÉTIQUE

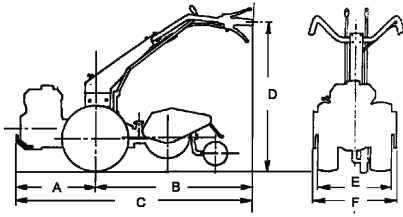
Le N° de série de la machine est imprimé en haut de la boîte de vitesses. La marque "CE" est située sur le support de la colonne.

Quand vous recevez la machine, vérifiez si l'étiquette CE est appliquée.

## IMPORTANT !

Dans les éventuelles demandes d'assistance technique ou dans les commandes de pièces de rechange, citez toujours le numéro de série de la machine concernée.

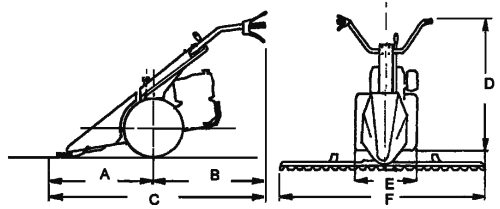
## ENCOMBREMENT



VERSION MOTOCULTEUR

Fig. 6A

	1+1	2+2
<b>A</b>	470	470
<b>B</b>	970	970
<b>C</b>	1440	1440
<b>D</b>	230÷1050	275÷1090
<b>E</b>	380	400÷430
<b>F</b>	350÷600	350÷600



VERSION FAUCHEUSE

Fig. 6B

	1+1	2+2
<b>A</b>	600	600
<b>B</b>	865	865
<b>C</b>	1465	1465
<b>D</b>	345÷1150	390÷1195
<b>E</b>	380	400÷430
<b>F</b>	900÷1117	900÷1117

## VITESSE EN km/h AVEC MOTEUR 3600 tours/mn

### TYPE MACHINE TYPE ROUES

### VITESSE

		1 <sup>a</sup>	2 <sup>a</sup>	1 <sup>a</sup> RM	2 <sup>a</sup> RM
1+1	3.50 - 6"	1,1	/	2,8	/
1+1	4.00 - 8"	1,18	/	3	/
1+1	6 - 6" Garden Tractor	1,18	/	3	/
2+2	4.00 - 8"	1,18	3,18	1,10	2,95
2+2	6 - 6" Garden Tractor	1,18	3,18	1,10	3,14
2+2	16 / 6.50 - 8"	1,11	2,97	1,03	2,76

## DONNEES TECHNIQUES

Motoculteur type	1 + 1	2 + 2
Moteur à essence	X	X
Moteur Diesel	/	X
Démarrage à lanceur	X	X
Motorstop	X	X
Embrayage à sec à disques	X	X
Boîte de vitesses version motoculteur	1 MA + 1 RM	2 MA + 2 RM
Boîte de vitesses version faucheuse <sup>1</sup>	MA + 1 RM	2 MA + 2 RM
Mancherons réglables: 6 positions à la verticale, 3 positions à l'horizontale	REVERSIBLES 180°	
Roues avec pneus à disques fixes	X	X
Roues métalliques	X	X
Poids avec moteur CA24 fraise	cm. 50 = 74 Kg	cm. 60 = 77 Kg
Poids avec moteur CA24 0,90 MT.	70 Kg	72 Kg

X=DISPONIBLE /=NON DISPONIBLE

## MONTAGE DES ROUES

Après avoir déballé la machine, montez les roues en veillant à ce que la clé d'entraînement soit correctement montée dans le siège de l'axe des roues.

La flèche indiquée sur la roue montée avec pneus agraires doit être orientée vers le moteur dans la version motoculteur et vers la prise de force dans la version avec outils frontaux.

Avant la mise en marche, lisez attentivement la notice d'emploi et d'entretien du moteur et de la machine.

### COMMANDES (Fig. 9A - 9B)

1. Levier arrêt moteur
2. Levier commande embrayage
3. Levier blocage vertical du guidon
4. Levier blocage horizontal de la colonne
5. Levier commande marche avant et marche arrière
6. Levier commande accélérateur
7. Levier commande Prise de Force
8. Levier commande vitesse (2+2)

Fig 9A

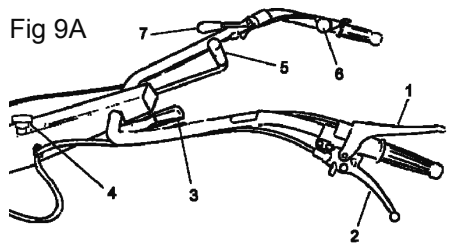
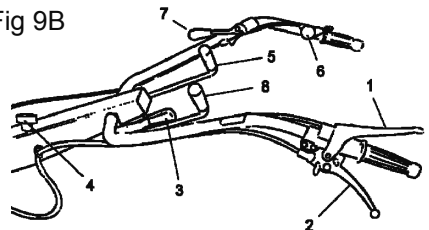


Fig 9B





## DEMARRAGE DU MOTEUR (Fig. 9C)

Pour faire démarrer le moteur, respectez les indications figurant dans la notice "emploi et entretien" du moteur, veillez à ce que le levier de vitesses et le levier de commande de la Prise de Force soient au point mort et bloquez le levier 1 du Motorstop et le levier 2 de l'embrayage en utilisant le crochet C.

Fig 9C

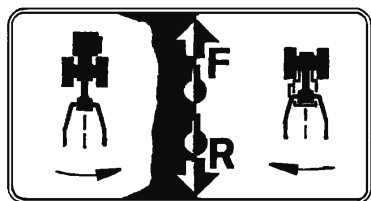
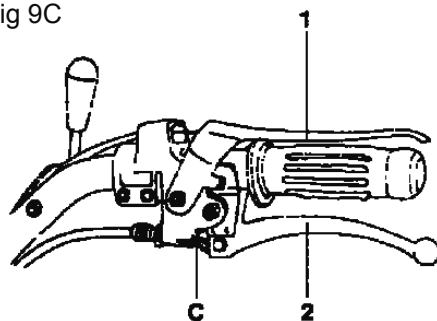


Fig 10A

### 1+1

Le motoculteur 1+1 a une boîte de vitesses à 2 vitesses (1 avant + une arrière) qui se sélectionnent avec le levier 5 (Fig. 10A - 13A).

Les mancherons étant en position de fraisage (symboles blancs sur la plaque) le levier 5 permet de sélectionner le sens de marche.

Les mancherons étant en position pour utiliser les outils frontaux (symboles noirs sur la plaque) le levier 5 permet de sélectionner le sens de marche.

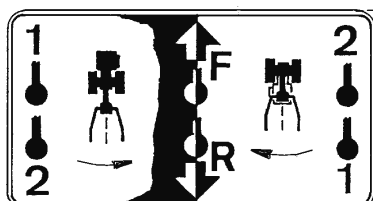


Fig 10B

### 2+2

Le motoculteur 2+2 a une boîte de vitesses à 4 vitesses (2 avant + 2 arrière) qui se sélectionnent avec les leviers 5 et 8 (Fig. 10B - 14A).

Les mancherons étant en position de fraisage (symboles blancs sur la plaque) le levier 5 permet de sélectionner le sens de marche, le levier 8 la première et la seconde vitesse.

Les mancherons étant en position pour utiliser les outils frontaux (symboles noirs sur la plaque) le levier 5 permet de sélectionner le sens de marche, le levier 8 la première et la seconde vitesse.

**Tous les modèles** sont dotés d'un système de sécurité qui empêche l'enclenchement des marches arrière si la Prise de Force est branchée et vice versa (mancherons en position de fraisage).

**ATTENTION - Pour éviter toute contrainte inutile des commandes, veillez, avant d'enclencher les marches arrière, à ce que la Prise de Force soit au point mort (et vice versa).**

**N.B.** Débrayez toujours avant d'enclencher les vitesses. Evitez un débrayage prolongé pour ne pas user trop rapidement le palier de butée.

## PRISE DE PUISSANCE

Tous les modèles sont dotés d'une Prise de Force (profil DIN 15 x 12) indépendante à une vitesse de 1004 tours/mn pour les 1+1 et les 2+2

**N.B. Pour brancher et débrancher les Prise de Force utilisez toujours le levier d'embrayage.**

**La rotation de la Prise de Force va de gauche à droite .**

## MANCHERONS

Le réglage en sens vertical (hauteur) permet d'avoir 6 positions qui s'obtiennent en agissant sur le levier n°3.

Le réglage en sens horizontal (latéralement) permet d'avoir 6 positions (3 positions avec mancherons normaux + 3 positions avec mancherons tournés de 180°) qui s'obtiennent en agissant sur le pommeau N° 4.

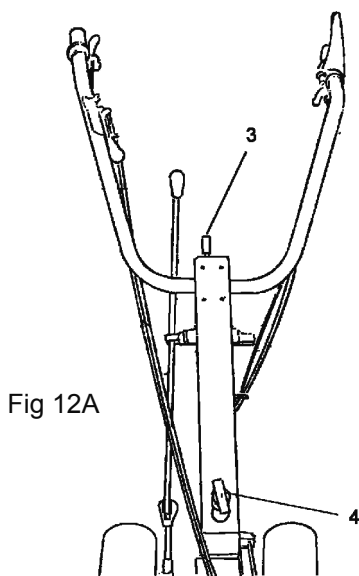


Fig 12A

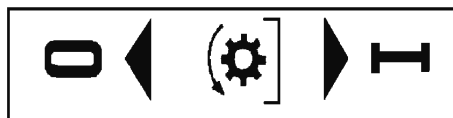


Fig 11a

## ROTATION DES MANCHERONS POUR LES OUTILS FRONTAUX

Quand vous appliquez les outils frontaux, tournez les mancherons de 180°.

Pour ce faire, exécutez les opérations suivantes :

### 1+1 (Fig. 13A)

1. Mettez le levier 5 en position de marche avant ou arrière.
2. Enlevez le levier du siège de support 10.
3. Tirez vers le haut le pommeau 4 tournez la colonne en suivant la flèche figurant sur la plaque à l'extrémité de la colonne (rotation de droite à gauche).
4. Tournez le levier 5 et remettez-le dans le siège de support 10.

### 2 + 2 (Fig. 14A)

1. Mettez le levier 5 en position de marche avant ou arrière.
2. Mettez le levier B en position de 1e vitesse ou de seconde.
3. Enlevez les leviers 5 et 8 des sièges de support 10.
4. Tirez vers le haut le pommeau 4, tournez la colonne en suivant la flèche figurant sur la plaque à l'extrémité de la colonne (rotation de droite à gauche).
5. Tournez les leviers 5 et 8 et remettez-les dans les sièges de support 10.

**Pour remettre les mancherons dans leur position normale (fraisage) répétez les mêmes opérations en tournant la colonne de gauche à droite.**

Fig. 13A

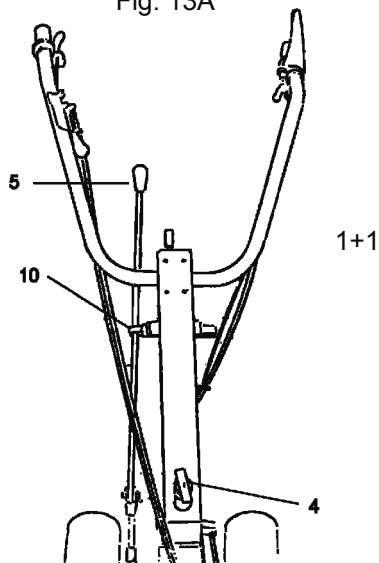


Fig. 14A

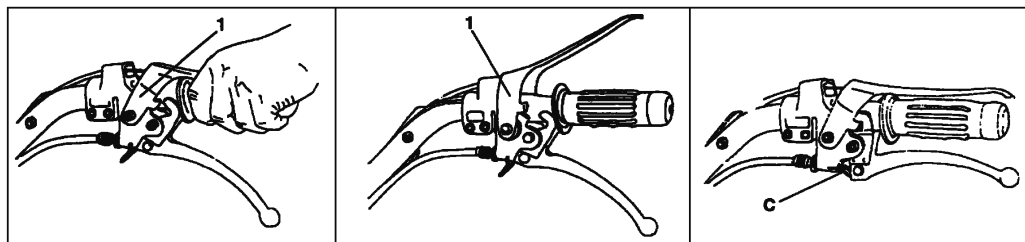
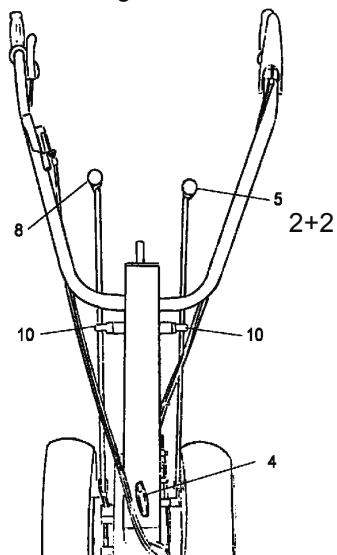


Fig 15A

Fig 15B

Fig 15C

## DISPOSITIFS DE SECURITE

Le motoculteur est doté de plusieurs dispositifs de sécurité et précisément :

### 1) ARRET MOTEUR "Motorstop"

La position de travail du levier 1 qui commande l'arrêt du moteur est illustrée en fig.15A.

Si (pour quelque motif) la main de l'opérateur abandonne les mancherons, le levier 1 assume automatiquement la position de la fig. 15 B et arrête le moteur.

### 2) CROCHET D'EMBRAYAGE

Branché, le crochet d'embrayage C (fig. 15C) empêche la transmission

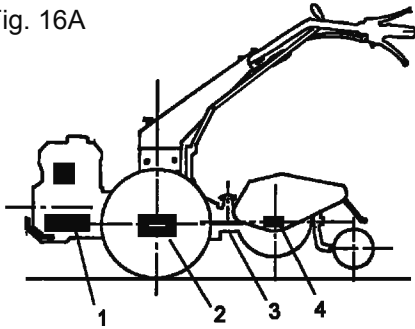
du mouvement quand la vitesse est enclenchée.

### 3) BLOCAGE DE LA PRISE DE FORCE

Ce dispositif très important évite l'enclenchement simultané de la Prise de Force et de la marche arrière quand le motoculteur a la fraise montée. Par conséquent, pour utiliser la marche arrière, débranchez d'abord la Prise de Force.

Le blocage se déclenche et s'enclenche automatiquement avec la rotation du levier qui commande les marches avant et arrière.

Fig. 16A



## LUBRIFICATION

### TYPE DE LUBRIFIANT

**Moteur** - Consultez la notice d'instructions du moteur.

**Motoculteur** - Utilisez uniquement de l'huile MOBIL SHC 630.

### 1) MOTEUR

**Tous les jours** - Contrôlez et éventuellement rétablissez le niveau.

**Vidange d'huile** - A effectuer aux intervalles et conformément aux modalités indiquées par le constructeur du moteur.

### 2) BOITE DE VITESSES

(capacité 1,7 kg)

**Toutes les 20 heures** - Contrôlez et éventuellement rétablissez le niveau.

**Toutes les 500 heures** - Vidangez l'huile.

### 3) PRISE DE FORCE OUTILS

Avant d'atteler l'outil remplissez la Prise de Force de graisse.

### 4) CARTER DE LA FRAISE

(Capacité 0,3 kg)

**Toutes les 20 heures** - Contrôlez le niveau. Dévissez pour ce faire le bouchon qui se trouve sur le couvercle arrière du corps de la fraise. En cas de besoin, remplacez-le.

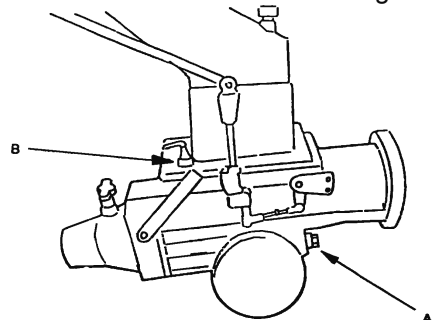
**Toutes les 500 heures** - Vidangez l'huile.

## VIDANGE D'HUILE

### BOITE DE VITESSES

La vidange doit s'effectuer quand l'huile

Fig 17A



est chaude. Dévissez les bouchons-jauges A et B.

Une fois que l'huile est vidangée, revissez le bouchon A et versez de l'huile neuve dans le trou B (1,7 kg). Contrôlez le niveau avec la jauge du bouchon B. Pour effectuer cette opération, le motoculteur doit être à l'horizontale.

## GONFLAGE DES PNEUS

Contrôlez périodiquement si la pression des pneus est dans les limites indiquées, de 1 à 1,2 bar (kg/cm<sup>2</sup>).

## REGLAGES DES COMMANDES

**EMBRAYAGE** - Contrôlez périodiquement la course à vide du levier d'embrayage qui doit être d'environ 6 mm.

- Pour modifier le réglage, desserrer l'écrou A (Fig. 18A).
- Vissez ou dévissez le registre B pour que la course à vide du levier d'embrayage soit d'environ 5 mm.
- Bloquez de nouveau l'écrou A.

## LEVIER D'ENCLICHEMENT DE LA PRISE DE FORCE

Contrôlez périodiquement la course à vide du levier 7, qui doit être d'environ 6 mm. Pour modifier le réglage, desserrer l'écrou D (Fig. 18A) ou vissez ou dévissez le repère C pour que la course à vide soit de 6 mm. Bloquez de nouveau l'écrou D.

## ATTELAGE DES OUTILS

La machine est dotée d'un système d'attelage rapide des outils.

Avant de monter l'outil veillez à ce que le levier d'enclenchement de la Prise de Force soit au point mort.

Pour atteler comme pour dételer les outils, tirez vers le haut le pommeau et tournez-le de 90°, enclenchez l'outil dans le tube de l'attache et remettez le pommeau dans sa position initiale en veillant à ce que l'obturateur soit entré dans le cran d'arrêt.

## FRAISES

### Caractéristiques techniques

Tours fraise - 310 tours/mn le moteur tournant à 3600 t/mn

Largeur du châssis : 50-40 cm et 60-50 cm.

Nombre de dents : 16

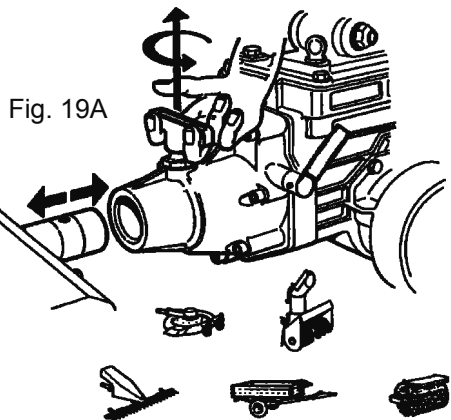
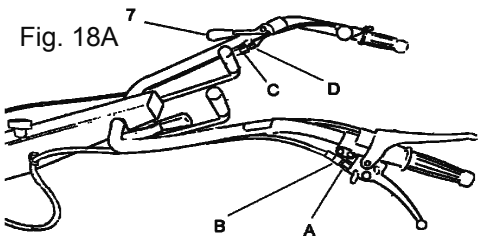
### Réglage de la profondeur de travail

Pour modifier la profondeur de travail, agissez sur l'inclinaison de la dent centrale. Pour ce faire, enlevez la vis (2) de fixation et déplacez la tige percée (3) jusqu'à ce qu'elle rencontre un nouveau trou. Sur les terrains durs, pour éviter les bords en avant de la machine, réglez la dent centrale dans le dernier trou du bas.

## ENTRETIEN

**ATTENTION - Avant d'effectuer les opérations d'entretien, arrêtez la machine et éteignez le moteur.**

A chaque fois que vous utilisez la fraise vérifiez si :



1. Le verrou est tourné jusqu'au déclic dans la position de serrage.
2. Toutes les vis et tous les écrous de fixation des dents de la fraise sont serrés à fond.
3. L'huile de la boîte du couple conique est au bon niveau, c'est-à-dire si la boîte est presque pleine.

**ATTENTION - Veillez, si vous changez de dents, à ce qu'elles soient montées de la même manière.**

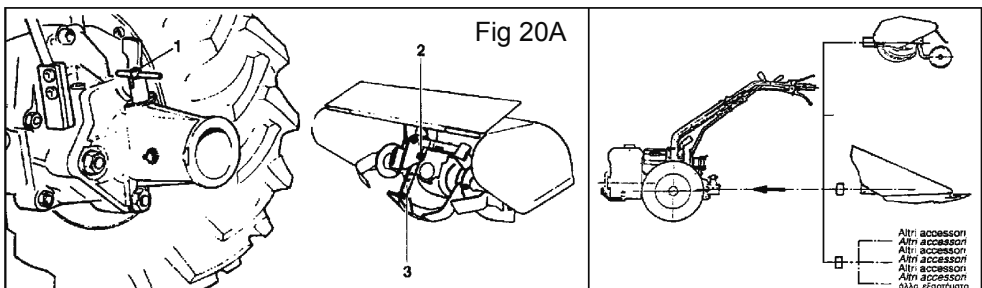
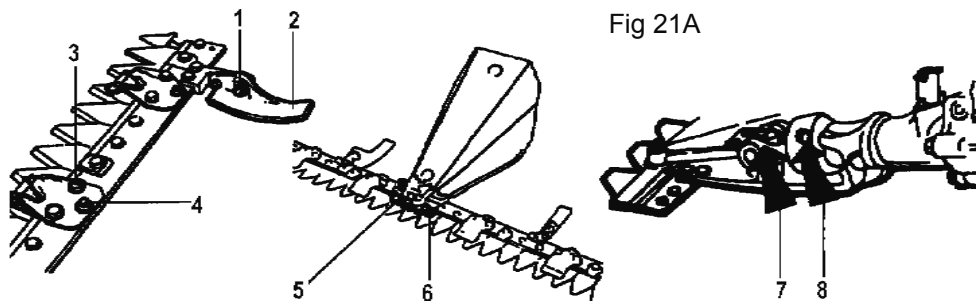


Fig 21A



## APPLICATION DE LA BARRE DE COUPE FRONTALE

### Branchement sur le motoculteur

Appliquez la barre au motoculteur avec l'attache rapide.

### Réglage de la hauteur de la barre de coupe

Pour faucher sur des terrains accidentés, réglez la hauteur de coupe de la barre de la manière suivante :

- Desserrer l'écrou (1).
- Placez le patin (2) dans la position souhaitée.
- Bloquez de nouveau l'écrou.
- Effectuez le réglage sur les deux patins.

### Réglage du presse-lame

- Desserrer les vis de fixation (3).

- Agissez sur la vis de réglage (4).
- Resserrez les vis de fixation.

**N.B.** Pour un bon fonctionnement, il ne doit pas y avoir trop de frottement entre le presse-lame et la lame.

### Pour remplacer la lame de coupe :

- Dévissez les vis 5.
- Enlevez l'attache de lame 6.
- Enlevez la lame.

Pour la remonter, exécutez les opérations en sens inverse.

## ENTRETIEN DE LA BARRE AVEC MOUVEMENT BIELLE- MANIVELLE

A chaque fois que vous utilisez la barre de coupe, graissez les points 7 et 8.

## NIVEAU SONORE

Niveau maximum de pression acoustique continu équivalent pondéré

MOTOCULTEUR TYPE	1 + 1	2 + 2
MOTOCULTEUR	77,7 dB (A)	80,8 dB (A)
FAUCHEUSE	83 dB (A)	84,9 dB (A)
MOTOCULTEUR TYPE	1 + 1	2 + 2
MOTEUR TYPE	HONDA G X 160/TECUMSEH	INTERMOTOR LGA 225
TOURS D'ESSAI		3050

**VIBRATION DES MANCHERONS** Relèvement avec pondération conformément à l'ISO 5349

MOTOCULTEUR TYPE	1+1	2+2
MOTOCULTEUR	4,5 m/s <sup>2</sup>	4,5 m/s <sup>2</sup>
FAUCHEUSE	13,4 m/s <sup>2</sup>	13,4 m/s <sup>2</sup>

## INHALTSVERZEICHNIS

-Allgemeine Hinweise und Vorschriften .....	22
-Zeichenerklärung.....	22
-Identifizierungsdaten .....	22
-Abmessungen .....	23
-Fahrgeschwindigkeiten.....	23
-Technische Daten.....	24
-Reifen montieren .....	24
-Bedienungselemente.....	24
-Motor anlassen.....	25
-Gang einlegen .....	25
-Zapfwelle .....	26
-Lenkholm.....	26
-Lenkholmschwenkung für Frontanbaugeräte	26
-Sicherheitsvorrichtungen.....	27
-Schmierung .....	28
-Getriebeölwechsel, Reifendruck.....	28
-Einstellung der Bedienungselemente.....	28
-Schnellkupplung für Anbaugeräte .....	29
-Fräse .....	29
-Mähbalken.....	30
-Geräuschpegel .....	30
-Vibrationen am Lenkholm.....	30



### **VORBEMERKUNG**

Lesen Sie dieses Handbuch vor der Inbetriebnahme der Maschine sorgfältig durch und bewahren Sie es für zukünftige Konsultationen auf.

Die Herstellerfirma behält sich das Recht vor, ohne Vorankündigung und ohne jeden Gewährleistungsanspruch, unter Beibehaltung der wesentlichen technischen Eigenschaften und Sicherheitsvorrichtungen, Änderungen an der Maschine vorzunehmen.

## ALLGEMEINE HINWEISE UND VORSCHRIFTEN

### ERSATZTEILE

Wir raten Ihnen in Ihrem eigenen Interesse nur ORIGINALERSATZTEILE zu verwenden. Bei Bestellungen von Ersatzteilen beachten Sie bitte die im Ersatzteil-Katalog angeführten Hinweise.

### MOTORWARTUNG

Hinweise für Bedienung und Wartung des Motors sind in einer separaten Anleitung enthalten, die Ihnen bei Übernahme der Maschine ausgehändigt wird.

**BITTE BEACHTEN** Die Angaben RECHTS und LINKS sind immer auf die normale Fahrtrichtung der Maschine zu beziehen, d.h. so wie Sie die Teile vom Lenkholm aus und im Fräsbetrieb sehen.

Die Bezeichnung **1+1** deutet auf ein Modell mit 2 Gängen hin, d.h. je ein Vorwärts- und ein Rückwärtsgang.

Die Bezeichnung **2+2** deutet auf ein Modell mit 4 Gängen hin, d.h. je zwei Vorwärts- und zwei Rückwärtsgänge.

### ZEICHENERKLÄRUNG



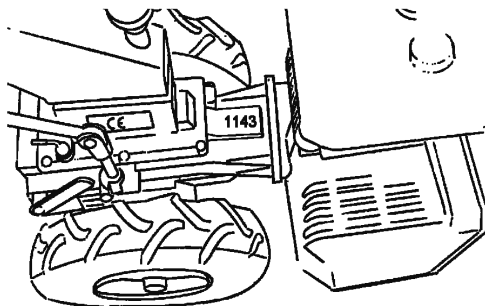
Gashebel



Kupplungshebel



Fahrtrichtung



CE - SCHILD

GERÄTE-SERIEN-NR.

### IDENTIFIZIERUNGSDATEN

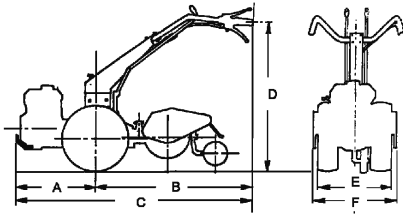
Die Serien-Nr. ist im oberen Teil des Getriebegehäuses eingestanzt. Das "CE" - Schild befindet sich seitlich am unteren Teil des Lenkholms. Kontrollieren Sie bitte bei Erhalt der Maschine, ob die "CE" - Kennzeichnung angebracht ist.

### WICHTIG!

Geben Sie bei evtl. Inanspruchnahme des technischen Kundendienstes oder bei Ersatzteilbestellungen immer die Geräte- und Motor-Serien-Nr. an.



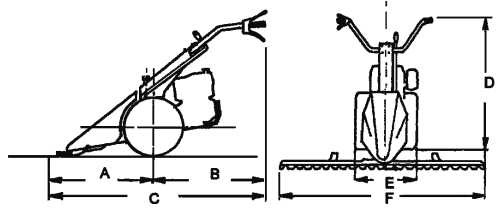
## ABMESSUNGEN



### AUSFÜHRUNG MIT BODENFRÄSE

Abb. 6A

	1+1	2+2
<b>A</b>	470	470
<b>B</b>	970	970
<b>C</b>	1440	1440
<b>D</b>	230÷1050	275÷1090
<b>E</b>	380	400÷430
<b>F</b>	350÷600	350÷600



### AUSFÜHRUNG MIT MÄHBALEN

Abb. 6B

	1+1	2+2
<b>A</b>	600	600
<b>B</b>	865	865
<b>C</b>	1465	1465
<b>D</b>	345÷1150	390÷1195
<b>E</b>	380	400÷430
<b>F</b>	900÷1117	900÷1117

### FAHRGESCHWINDIGKEITEN in Km/h bei Motordrehzahl 3.600 U/Min.

#### MASCHINENTYP RÄDER

		GANG			
		1 <sup>a</sup>	2 <sup>a</sup>	1 <sup>a</sup> RM	2 <sup>a</sup> RM
<b>1+1</b>	3.50 - 6"	1,1	/	2,8	/
<b>1+1</b>	4.00 - 8"	1,18	/	3	/
<b>1+1</b>	6 - 6" Garden Tractor	1,18	/	3	/
<b>2+2</b>	4.00 - 8"	1,18	3,18	1,10	2,95
<b>2+2</b>	6 - 6" Garden Tractor	1,18	3,18	1,10	3,14
<b>2+2</b>	16 / 6.50 - 8"	1,11	2,97	1,03	2,76

## TECHNISCHE DATEN

Kombigerät Typ	1 + 1	2 + 2
Benzinmotor	X	X
Dieselmotor	/	X
Reversierstarter	X	X
Motorstop	X	X
Scheiben-Trockenkupplung	X	X
Getriebe im Fräsbetrieb	1 MA + 1 RM	2 MA + 2 RM
Getriebe als Balkenmäher	1 MA + 1 RM	2 MA + 2 RM
Verstellbarer Lenkholm:	Um 180° drehbar	
6 x Höhenverstellung , 3 x Seitenverstellung:	Um 180° drehbar	
Luftreifen mit festen Felgen	X	X
Metallräder	X	X
Gewicht mit Motor CA 240 Bodenfräse	cm. 50 = 74 Kg	cm. 60 = 77 Kg
Gewicht mit Motor CA 240 und 90 cm Mähbalken	70 Kg	72 Kg

X = LIEFERBAR / = NICHT LIEFERBAR

## REIFEN MONTIEREN

Nach Herausnahme des Geräts aus der Verpackung sind die Reifen zu montieren. Dabei ist zu beachten, daß die Keile korrekt in den Antriebsachsen sitzen.

Der auf dem Reifen ersichtliche Pfeil muß im Fräsbetrieb oder bei anderen gezogenen Geräten in Richtung Motor zeigen. Bei Ausführung mit Mähbalken oder anderen Frontanbaugeräten muß der Pfeil in Richtung Zapfwelle zeigen.

Vor Inbetriebnahme sind Bedienungs- und Wartungsanleitungen von Gerät und Motor sorgfältig durchzulesen.

## BEDIENUNGSELEMENTE

(Abb. 9A + 9B)

1. Motorstop (Totmannschalter)
2. Kupplungshebel
3. Feststellhebel für  
Holmhöhenverstellung
4. Feststellhebel für  
Holmseitenverstellung
5. Schalthebel für Vor- und  
Rückwärtsgang
6. Gashebel
7. Zapfwellenhebel
8. Gangschalthebel (bei Modell 2 + 2)

Abb.9A

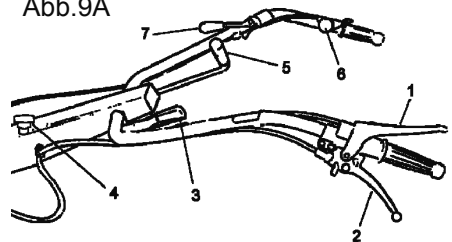
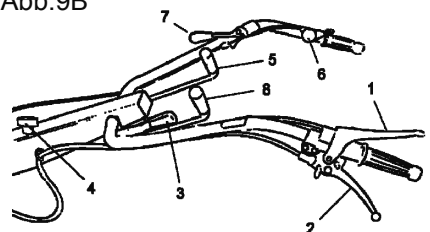


Abb.9B



## MOTOR ANLASSEN (Abb. 9C)

Die Bedienungs- und Wartungsanleitungen des Motors beachten.

Sich vergewissern, daß sowohl Ganghebel wie Zapfwellenhebel in Leerlaufstellung sind. Dann Motorstophebel 1 und Kupplungshebel 2 mit dem Klemmhaken C feststellen. In dieser Stellung hat man auch bei eingelegten Gang keinen Vortrieb.

Abb.9C

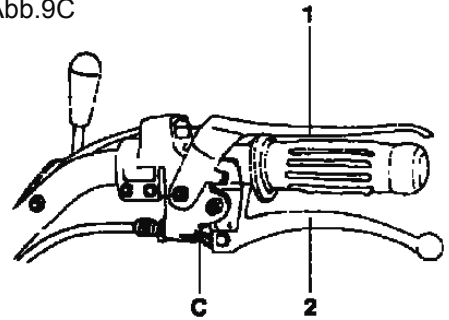
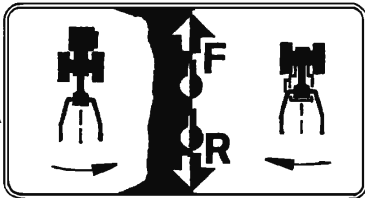


Abb.10A



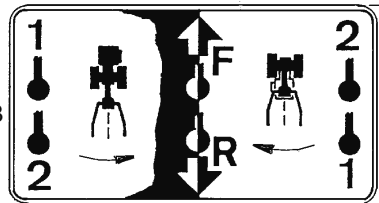
### GANG EINLEGEN

1+1

Das Kombigerät 1 + 1 ist mit einem 2-Gang-Getriebe ausgestattet (1 Vor- und 1 Rückwärtsgang). Das Einlegen und Auskuppeln der Gänge erfolgt durch den Hebel 5 (Abb. 10A und 13A).

- Bei Lenkholmstellung für Fräsbetrieb (weiße Symbole auf dem Etikett) wird mit dem Hebel 5 die Fahrtrichtung gewählt
- Bei Lenkholmstellung für Frontanbaugeräte (schwarze Symbole auf dem Etikett) wird mit dem Hebel 5 ebenso die Fahrtrichtung gewählt

Abb.10B



2+2

Das Kombigerät 2 + 2 ist mit einem 4-Gang-Getriebe ausgestattet (2 Vor- und 2 Rückwärtsgänge). Das Einlegen und Auskuppeln der Gänge erfolgt durch die Hebel 5 und 8 (Abb. 10B und 14A).

- Bei Lenkholmstellung für Fräsbetrieb (weiße Symbole auf dem Etikett) wird mit dem Hebel 5 die Fahrtrichtung gewählt. Mit dem Hebel 8 werden der 1. und 2. Gang eingelegt
- Bei Lenkholmstellung für Frontanbaugeräte (schwarze Symbole auf dem Etikett) wird mit dem Hebel 5 die Fahrtrichtung gewählt. Mit dem Hebel 8 werden der 1. und der 2. Gang eingelegt.

**Alle Modelle** sind mit einer Sicherheitsvorrichtung versehen, die das Einlegen der Rückwärtsgänge bei eingeschalteter Zapfwelle und umgekehrt verhindert (Lenkholmstellung für Fräsbetrieb).

**WICHTIG - Um eine unnötige Beanspruchung der Bedienungselemente zu vermeiden, sich vergewissern, daß die Zapfwelle in Leerlaufstellung ist, bevor der Rückwärtsgang eingelegt wird (und umgekehrt).**

**Achtung:** Vor dem Einlegen der Gänge immer die Kupplung betätigen. Um das Einlegen des Fahrtrichtungshebels zu erleichtern, Motorgashebel auf Leerlaufdrehzahl einstellen und dann den Hebel einrasten, ohne die Kupplung zu betätigen. Kupplungshebel nicht über längere Zeit gezogen halten, um einen verfrühten Verschleiß des Drucklagers zu vermeiden.

## ZAPFWELLE

Alle Modelle sind mit einer getriebeunabhängigen Heckzapfwelle, Profil 15 x 12 gem. DIN, ausgestattet. Bei den Modellen 1 + 1 sowie 2+2 hat die Zapfwelle eine Umdrehung von 1.004 U/Min..

**Achtung: Zur Ein- und Ausschaltung der Zapfwelle immer die Kupplung betätigen.**

**Die Zapfwellenrotation ist rechtsdrehend.**

## LENKHOLM

Die Höhenverstellung erfolgt durch den Hebel 3 und rastet in 6 verschiedenen Stellungen ein.

Die Seitenverstellung erfolgt durch den Hebel 4 und rastet in 6 Stellungen ein (3 in Fahrtrichtung im Fräsbetrieb oder bei gezogenen Anbaugeräten und 3 bei um 180° geschwenktem Holm für Frontanbaugeräte).

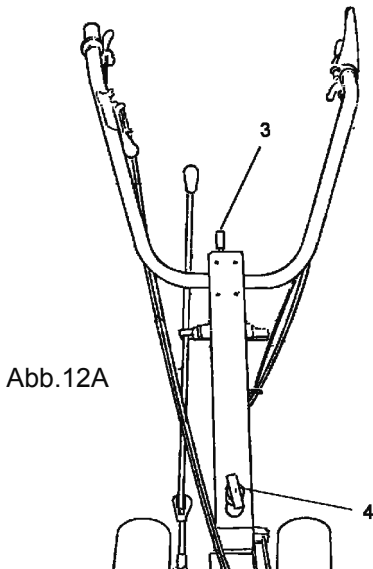


Abb.12A



Abb.11A

## ENKHOLESCHWENKUNG FÜR FRONTANBAUGERÄTE

Zum Anbau von Frontgeräten muß der Holm um 180° geschwenkt werden.

Wie folgt vorgehen:

### 1 + 1 (Abb. 13A)

1. Hebel 5 in Vor- oder Rückwärtsgangstellung bringen.
2. Hebel 5 aus der Klemmvorrichtung 10 herausdrücken.
3. Den Feststellgriff 4 nach oben ziehen (Lenkholm wird entriegelt) und den Lenkholm unter Beachtung der auf dem Etikett gezeigten Drehrichtung (gegen Uhrzeigersinn) um 180° schwenken.
4. Hebel 5 ebenso um 180° schwenken und in die vorgesehene Klemmvorrichtung 10 wieder eindrücken.

### 2 + 2 (Abb. 14A)

1. Hebel 5 in Vor- oder Rückwärtsgangstellung bringen.
2. Mit dem Ganghebel 8 den 1. oder 2. Gang einlegen.
3. Die Hebel 5 und 8 aus den Klemmvorrichtungen 10 herausdrücken.
4. Den Feststellgriff 4 nach oben ziehen (Lenkholm wird entriegelt) und den Lenkholm unter Beachtung der auf dem Etikett gezeigten Drehrichtung (gegen Uhrzeigersinn) um 180° schwenken.
5. Die Hebel 5 und 8 ebenso um 180° schwenken und in die vorgesehenen Klemmvorrichtungen 10 wieder eindrücken.

**Um den Lenkholm wieder in die ursprüngliche Stellung zu bringen (Fräsbetrieb), den Vorgang wiederholen, indem der Lenkholm im Uhrzeigersinn geschwenkt wird.**

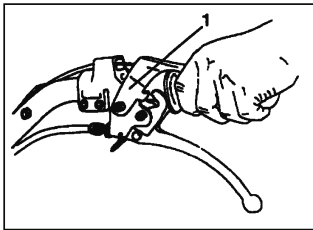
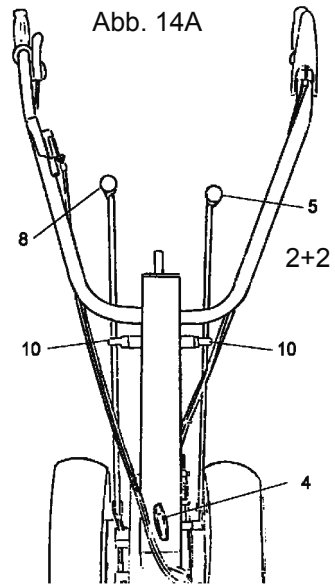
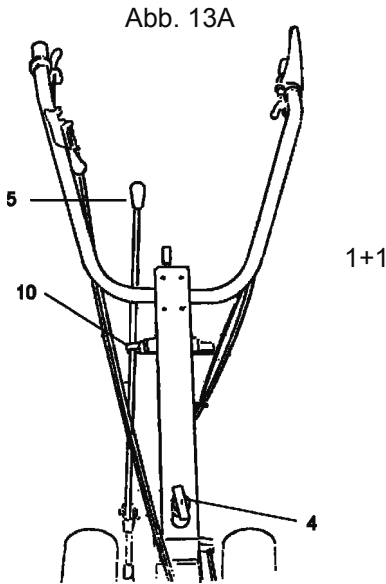


Abb.15A

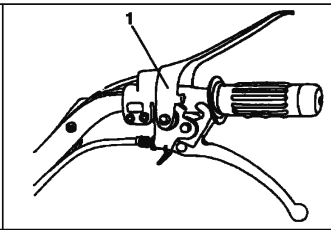


Abb.15B

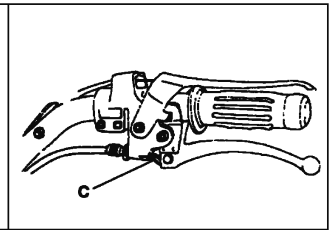


Abb.15C

## SICHERHEITSVORRICHTUNGEN

Dieses Kombigerät ist mit verschiedenen Sicherheitsvorrichtungen ausgestattet, die nachstehend beschrieben werden.

### 1 - MOTORSTOP (TOTMANNSCHALTER)

Die Arbeitsstellung des Motorstophebels 1 wird in Abb. 15A gezeigt.

Wenn die Hände des Bedieners aus irgendwelchen Gründen die Führungsgriffe loslassen, geht der Motorstophebel automatisch in Position gemäß Abb. 15B und schaltet gleichzeitig den Motor aus.

### 2 - KUPPLUNGSKLEMMHAKEN

Der gemäß Abb. 15C eingesteckte

Kupplungsklemmhaken C verhindert jeglichen Vortrieb, auch bei eingelegtem Gang.

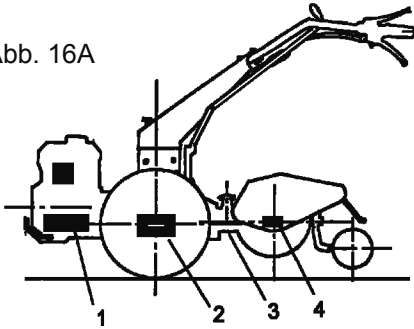
### 3 - ZAPFWELLENSPERRE

Diese sehr wichtige Vorrichtung evrhindert im Fräsbetrieb die gleichzeitige Einschaltung der Zapfwelle und des Rückwärtsgangs.

Folglich muß zum Einlegen des Rückwärtsgangs die Zapfwelle ausgeschaltet sein.

Die Zapfwellensperre schaltet sich automatisch ein oder aus, wenn der Vor- und Rückwärtsganghebel geschwenkt wird.

Abb. 16A



**SCHMIERUNG  
SCHMIERMITTELTYP**

**Motor:** Betriebsanleitung des Motorherstellers beachten.

**Maschine:** Nur Öltyp ESSO UNIFARM 15 -40 W und Fettyp ESSO MULTIPURPOSE verwenden.

**1) MOTOR**

**Täglich:** Ölstand kontrollieren, ggf. nachfüllen.

**Ölwechsel:** regelmäßig nach den Vorschriften des Motorherstellers.

**2) GETRIEBEGEHÄUSE** (Inhalt 1,75 Kg)

**Nach jeweils 20** Betriebsstunden: Ölstand kontrollieren, ggf. nachfüllen.

**Nach jeweils 500** Betriebsstunden: Öl wechseln.

**3) GERÄTEZAPFWELLE**

Vor Geräteanbau mit Schmierfett ESSO MULTIPURPOSE einfetten.

**4) GETRIEBEGEHÄUSE DER FRÄSE** (Fassungsvermögen 0,3 Kg)

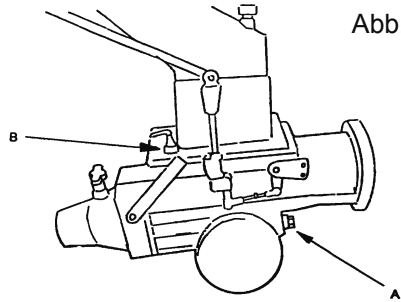
**Nach jeweils 20** Betriebsstunden: Ölstand kontrollieren und ggf. nachfüllen, nachdem der Verschluß am hinteren Fräsgetriebedeckel abgeschraubt wurde.

**Nach jeweils 500** Betriebsstunden: Ölwechsel.

**GETRIEBEÖLWECHSEL**

Der Ölwechsel muß bei warmem Öl und bei waagrecht stehender Maschine erfolgen. Ablassschraube A und Einfüllstopfen B inkl. Ölmeßstab abschrauben und Öl

Abb. 17A



ablaufen lassen. Nach vollständigem Ölablauf Ablassschraube wieder einsetzen und das frische Öl durch die Öffnung B einfüllen (Fassungsvermögen 1,75 Kg). Anhand des Meßstabs am Stopfen B den Ölstand kontrollieren.

**REIFENDRUCK**

Periodisch überprüfen, ob der Reifendruck innerhalb der empfohlen Werte von 1,0 bis 1,2 Bar (Kg/cm<sup>2</sup>) liegt

**EINSTELLUNG DER BEDIENUNGSELEMENTE**

**KUPPLUNG:** In regelmäßigen Abständen das Spiel am Kupplungshebel überprüfen: es muß ca. 5 mm betragen.

- Um die Einstellung zu verändern Mutter A (Abb. 18A) lockern.
- Stellschraube B ein- oder heraus-schrauben bis das Spiel ca. 5 mm beträgt.

-Mutter A wieder befestigen.

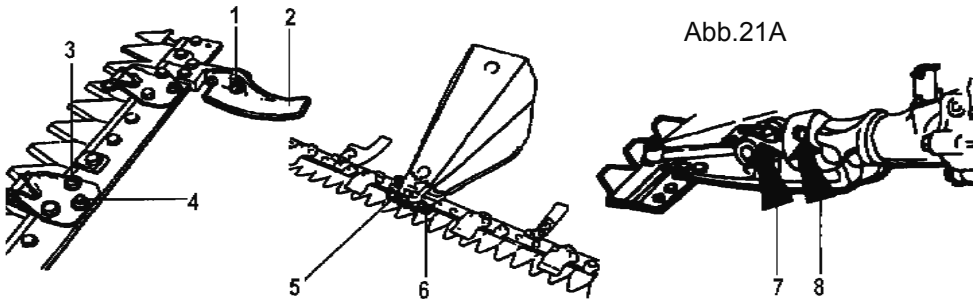
**ZAPFWELLENSCHALTHEBEL**

Regelmäßig das Spiel am Zapfwellenhebel 7 kontrollieren: es muß ca. 6 mm betragen. Um die Einstellung zu verändern die Mutter D (Abb. 18A) lockern und dann die Stellschraube C ein- oder heraus-schrauben bis das Spiel 6 mm beträgt. Mutter D wieder befestigen.

**SCHNELLKUPPLUNG FÜR ANBAUGERÄTE**

Das Kombigerät ist mit einer Schnellkupplung für Anbaugeräte ausgestattet. Bevor ein Anbaugerät montiert wird ist der Zapfwellenhebel in





## MONTAGE DES FRONTMÄHBALKENS

### Anbau an das Kombigerät

Der Anbau des Frontmähbalkens am Kombigerät erfolgt mittels der vorhandenen Schnellkupplung.

### Einstellung der Schnitthöhe

Da das Gerät auch auf unebenem Gelände mähen wird, ist die Schnitthöhe des Mähbalkens ggf. anzupassen. Die Verstellung ist wie folgt durchzuführen:

- Mutter 1 lockern.
- Laufsohle 2 in die gewünschte Stellung bringen.
- Mutter 1 wieder fest anziehen.
- Die Einstellung ist an beiden Laufsohlen gleich durchzuführen.

### Einstellung des Messerhalters

- Befestigungsschrauben 3 lockern.
- Durch Stellschraube 4 einstellen.
- Befestigungsschrauben 3 wieder fest

anziehen.

**Achtung:** Erst eine Führung richtig einstellen, dann die zweite, dritte usw. Nach dem Einstellen jeder einzelnen Führung muß das Messer von Hand zügig hin und her zu bewegen sein. Um eine gute Funktion zu gewährleisten, darf es keine starke Reibung zwischen Messerhalter und Mähmesser geben.

### WECHSELN DES MÄHMESSERS

- Befestigungsschrauben 5 lösen.
- Messerkopf 6 herausnehmen.
- Mähmesser abziehen.

Beim Messereinbau umgekehrt vorgehen.

**WARTUNG:** Mähbalken nach jedem Gebrauch reinigen. Bei Mähbalken mit Pendel-Profimäh Antrieb vor jedem Einsatz Schmiernippel 7 und 8 einfetten.

## GERÄUSCHPEGE Max. kontinuierlicher akustischer Schalldruck in Leq

MODELL	1 + 1	2 + 2
mit Bodenfräse	77,7 dB (A)	80,8 dB (A)
als Balkenmäher	83 dB (A)	84,9 dB (A)
MODELL	1 + 1	2 + 2
mit Motor	<b>HONDA G X 160/TECUMSEH INTERMOTOR LGA 225</b>	
Umdrehungen beim Test	<b>3050</b>	

## VIBRATIONEN AN DEN LENKHOLMEN Gemessen nach ISO 5349

MODELL	1+1	2+2
mit Bodenfräse	4,5 m/s <sup>2</sup>	4,5 m/s <sup>2</sup>
als Balkenmäher	13,4 m/s <sup>2</sup>	13,4 m/s <sup>2</sup>



## CONTENTS

-Information and General Rules .....	32
-Explanation of symbols .....	32
-Identification data .....	32
-Overall dimensions.....	33
-Speed.....	33
-Technical data .....	34
-Fitting the wheels .....	34
-Controls.....	34
-Engine start-up.....	35
-Engaging gears .....	35
-Power Take-Off.....	36
-Handlebars.....	36
-Turning the handlebar front implements.	36
-Safety devices.....	37
-Lubrication.....	38
-Changing the gearbox oil .....	38
-Adjusting controls.....	38
-Implements coupling .....	39
-Rotary Hoe .....	39
-Frontal mower bar application.....	40
-Airborne noise .....	40
-Handlebar vibration .....	40



## INTRODUCTION

Before using the machine, read this manual carefully and keep it at reach for future reference.

The Manufacturer reserves the right to make modifications without prior

notice and without incurring into any sanctions whatsoever, provided that the main technical and safety features be kept.

## INFORMATION AND GENERAL RULES

**SPARE PARTS** - You are highly recommended to use only GENUINE SPARE PARTS. Orders must be made observing the rules given in the Spare Parts Catalogue.

**ENGINE SERVICING** - The regulations for using and servicing the engine are given in the appropriate booklet, a copy of which is provided with each machine.

**NOTE** - The terms RIGHT and LEFT used in this manual to locate the various components always refer to the normal travel direction of the vehicle, that is to the machine seen by the operator in the driver's position and with the Mower mounted as an accessory of normal use.

The abbreviation **1+1** indicates the model with two gears, one forward and one reverse.

The abbreviation **2+2** indicates the model with four gears, two forward and two reverse.

## EXPLANATION OF SYMBOLS



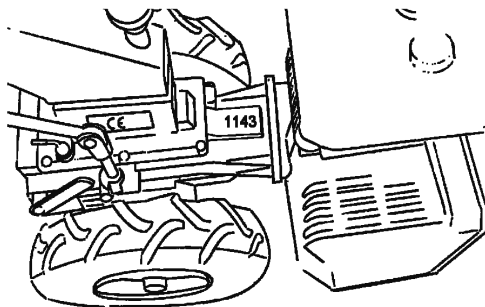
Throttle Control



Clutch control



Direction of travel



CE PLATE

SERIAL NUMBER

## MARKING AND IDENTIFICATION

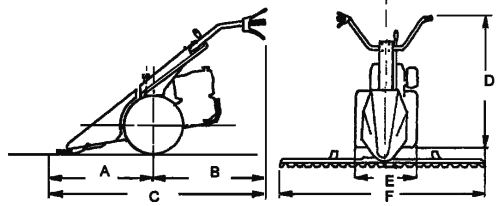
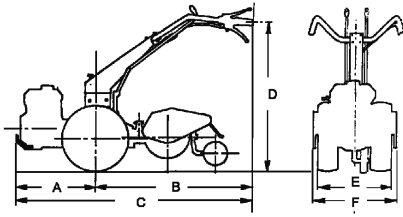
The Machine's serial number is printed on the top of the gearbox. The "CE" mark on the column support.

On receiving the machine check for the CE label.

### IMPORTANT!

Whenever requesting technical service or ordering spare parts, always give the serial number of the machine in question.

## OVERALL DIMENSIONS



MOTOR CULTIVATOR VERSION  
Fig. 6A

	1+1	2+2
<b>A</b>	470	470
<b>B</b>	970	970
<b>C</b>	1440	1440
<b>D</b>	230÷1050	275÷1090
<b>E</b>	380	400÷430
<b>F</b>	350÷600	350÷600

MOWER VERSION  
Fig. 6B

	1+1	2+2
<b>A</b>	600	600
<b>B</b>	865	865
<b>C</b>	1465	1465
<b>D</b>	345÷1150	390÷1195
<b>E</b>	380	400÷430
<b>F</b>	900÷1117	900÷1117

## SPEED in Km/h WITH ENGINE AT 3600 g/1'

### MACHINE TYPE WHEEL TYPE

### GEAR SPEED

		1 <sup>a</sup>	2 <sup>a</sup>	1 <sup>a</sup> RM	2 <sup>a</sup> RM
<b>1+1</b>	3.50 - 6"	1,1	/	2,8	/
<b>1+1</b>	4.00 - 8"	1,18	/	3	/
<b>1+1</b>	6 - 6" Garden Tractor	1,18	/	3	/
<b>2+2</b>	4.00 - 8"	1,18	3,18	1,10	2,95
<b>2+2</b>	6 - 6" Garden Tractor	1,18	3,18	1,10	3,14
<b>2+2</b>	16 / 6.50 - 8"	1,11	2,97	1,03	2,76

## TECHNICAL DATA

Motor Cultivator type	1 + 1	2 + 2
Petrol engine	X	X
Diesel engine	/	X
Recoil starter	X	X
Motorstop	X	X
Dry disc clutch	X	X
Motor Cultivator version gearbox	1 MA + 1 RM	2 MA + 2 RM
Mower version gearbox	1 MA + 1 RM	2 MA + 2 RM
Adjustable handlebars:		
6 vertical positions, 3 horizontal positions	REVERSIBLE 180°	
Wheels with fixed disc tyres	X	X
Metal wheels	X	X
Weight with CA24 engine and Mower cm.	cm. 50 = 74 Kg	cm. 60 = 77 Kg
Gewicht met CA24 motor en 90 cm. maaibalk	70 Kg	72 Kg
X= AVAILABLE / = NOT AVAILABLE		

## FITTING THE WHEELS

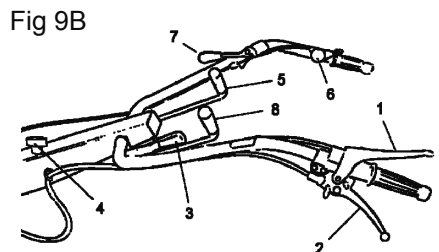
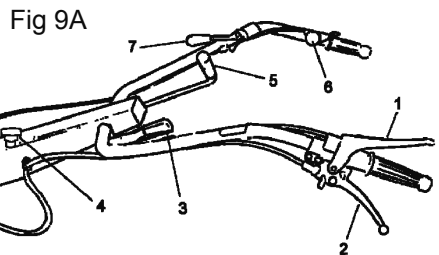
After removing the machine from its packing, mount the wheels taking care that the drive key is fitted correctly in the wheel axle seat.

The arrow shown on the tyre wheel must be turned towards the engine for the Motorcultivator version and towards the P.T.O. for the front implement version.

Before start-up, carefully read the Operating and Servicing handbook of both engine and machine.

## CONTROLS (Fig. 9A - 9B )

- 1.Engine stop lever
- 2.Clutch control lever
- 3.Handlebar vertical lock lever
- 4.Steering column horizontal lock lever
- 5.Forward and reverse gear control lever
- 6.Throttle control lever
- 7.P.T.O. control lever
- 8.Gear control lever (per 2+2)



## ENGINE START-UP (Fig. 9C)

When starting the engine, follow the instructions contained in the engine's "Use and Maintenance" booklet, and after having made sure that the gear control and P.T.O. control levers are in idle position, lock the Motorstop lever 1 and clutch lever 2 by using hook C. This prevents the power transmission of engine with a gear engaged.

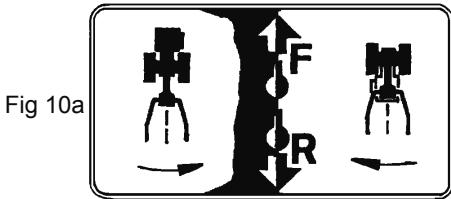
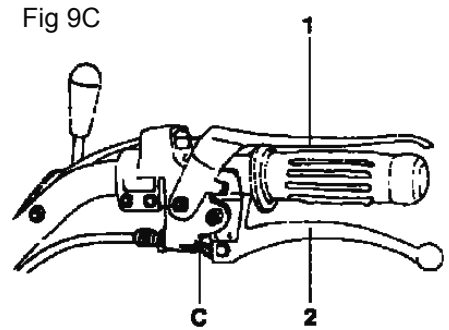


Fig 10a

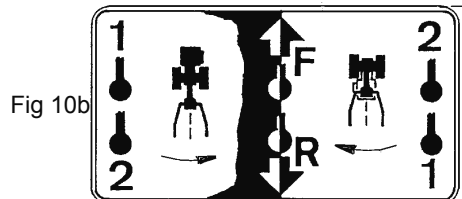


Fig 10b

## ENGAGING GEARS

### 1+1

Motorcultivator type **1+1** has a **2** -speed gearbox (1 forward + 1 reverse) selected by lever 5 (Fig. 10A - 13A).

- With handlebars in tilling position (white symbols on the plate): the travel direction is selected with lever 5.
- With handlebars in front implements position (black symbols on the plate): the travel direction is selected with lever 5.

### 2+2

Motorcultivator **2+2** has a **4** -speed gearbox (2 forward + 2 reverse) selected by levers 5 and 8 (Fig. 10B - 14A).

- With handlebars in tilling position (white symbols on the plate): travel direction is selected with lever, and the 1st and 2nd speed are selected with lever 8.
- With handlebars in front implements position (black symbols on the plate): travel direction is selected with lever 5, and the 1st and 2nd speed are selected with lever 8.

**All models** are equipped with a safety device that prevents the accidental engagement of the reverse gear when the P.T.O. is already engaged and vice versa (handlebars in tilling position)

**ATTENTION: To avoid unnecessary strain on the controls, make sure that the P.T.O. is in idle position before engaging the reverse gear (and vice versa).**

**N.B.** The engagement of the gears should always be preceded by the disengagement of the clutch. In order to make the engagement of the direction selector easier, set the engine at minimum running and operate the lever without using the clutch. Avoid a protracted clutch disengagement in order to limit the wear of the thrust bearing.

## POWER TAKE-OFF

All models are equipped with an independent P.T.O. (profile DIN 15X12) - 1 speed at 1004 r.p.m. for the 1+1 and 2+2.

**N.B. Always use the clutch lever when wanting to engage or disengage the P.T.O.**

**The p.t.o.'s rotation is clockwise.**

## HANDLEBARS

Adjustment in height (vertical sense) allows 6 positions, obtained with lever n° 3.

Side adjustment (horizontal sense) allows 6 positions (3 with handlebars in normal position + 3 with handlebars reversed by 180°), which are obtained with lever n° 4

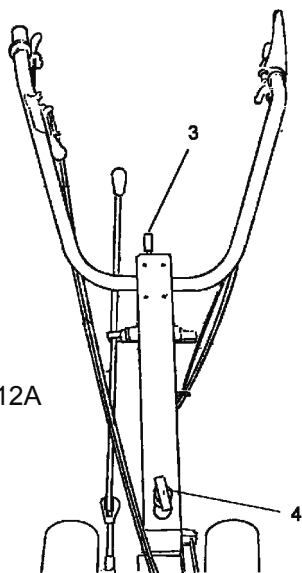
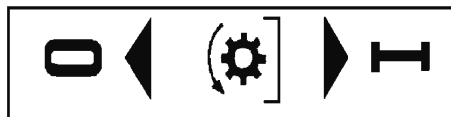


Fig 12A



## ROTATION OF HANDLEBAR FOR USE WITH FRONTAL IMPLEMENTS

When assembling the frontal Implements, the handlebars have to be rotated by 180°.

To rotate the handlebars proceed as follows:

### Model 1+1 (Fig. 13A)

1. Put lever 5 on forward or reverse gear position.
2. Remove lever from its support seat 10
3. Pull knob 4 upwards, turn the column in direction of the arrow shown on the plate located at the end of the column (anti-clockwise rotation).
4. Turn lever 5 and put it back into its support seat 10.

To bring the handlebars back to normal position (tilling), repeat the same operations, while turning the handlebars in anti-clockwise sense.

### Model 2+2 (Fig. 14A)

1. Put lever 5 on forward or reverse gear position.
2. Put lever 8 in 1st or 2nd speed position.
3. Remove levers 5 and 8 from their support seats 10.
4. Pull knob 4 upwards, turn the column in direction of the arrow shown on the plate located at the end of the column (anti-clockwise rotation).
5. Turn lever 5 and 8 and put them back into their support seat 10.

**To bring the handlebars back to normal position (tilling), repeat the same operations, while turning the handlebars in anti-clockwise sense.**

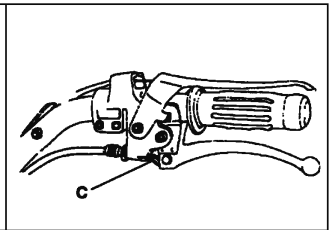
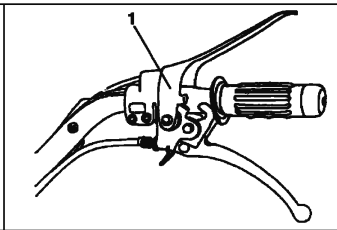
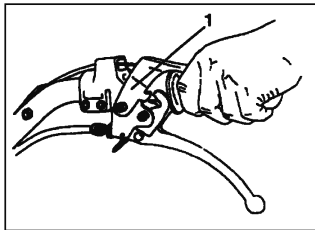
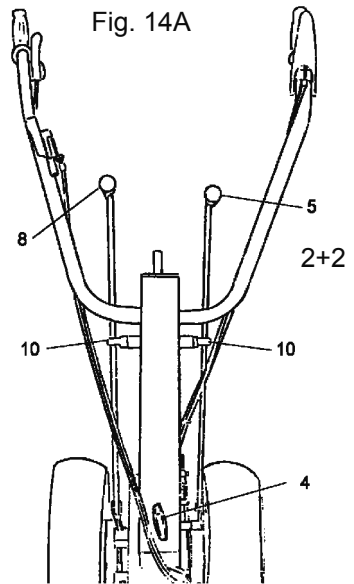
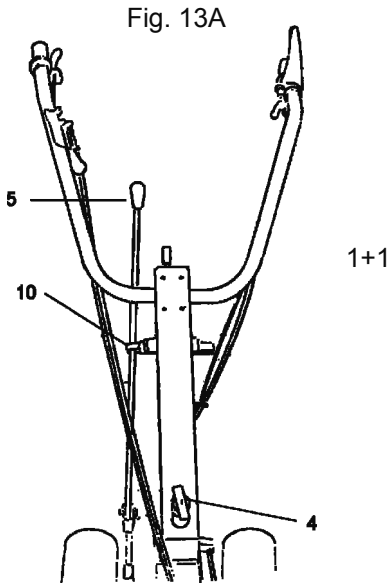


Fig 15A

Fig 15B

Fig 15C

**SAFETY DEVICES**

The Motorcultiator is equipped with several safety devices, which are:

**1) MOTORSTOP**

The working position of the Motorstop control lever 1 is shown in Fig. 15A.

If, for any reason, the handlebars are released from the operator's hands, lever 1 will automatically adopt the position shown in Fig. 15A and thus stop the engine.

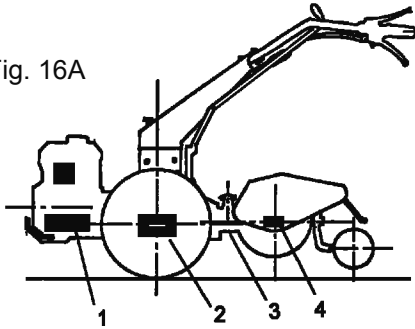
**2) CLUTCH HOOK**

With clutch hook C (Fig. 15C) inserted, any power transmission with gears engaged will be prevented.

**3) POWER TAKE-OFF HINDRANCE DEVICE**

This very important device avoids the simultaneous engagement of P.T.O. and reverse gear, when tiller is mounted. Therefore, to use the reverse gear, it is first necessary to disengage the P.T.O. The hindrance device is automatically engaged or disengaged when the forward and reverse gear control lever is turned.

Fig. 16A



## LUBRICATION

### TYPE OF LUBRICANT

**Engine:** see engine manual

**Motor cultivator:** use only ESSO UNIFARM 15-40 X oil and ESSO MULTIPURPOSE grease.

#### 1) ENGINE

**Each day:** check level and top up if necessary.

**Oil replacement:** to be carried out according to intervals and methods set out by the engine manufacturer.

#### 2) GEARBOX

(capacity 1,7 Kg)

**Every 20 hours:** check level and top up if necessary.

**Every 500 hours:** replace oil

#### 3) POWER TAKE-OFF FOR IMPLEMENTS

Before attaching Implements, fill up with Multipurpose grease

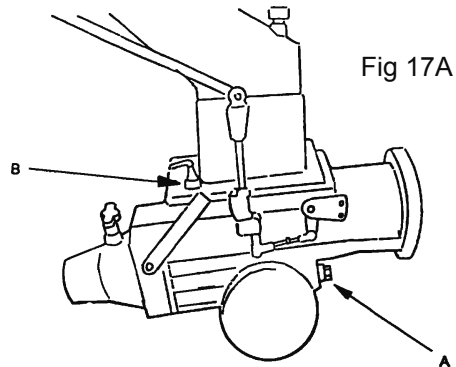
#### 4) ROTARY HOE BOX

(capacity 0,3 kg.)

**Every 20 hours:** check level by unscrewing the cap on the rear cover of the rotary hoe body. Replace if necessary.

**Every 500 hours:** replace oil

Fig 17A



## GEAR BOX OIL REPLACEMENT

Oil must be replaced when hot, by unscrewing fillcap A and fillcap B equipped with an oil dipstick. When oil is completely drained, replace cap A and fill up with new oil through hole B (1,7 Kg). Check level by using dipstick on cap B.

This operation is to be done with motor cultivator in horizontal position.

## TYRE PRESSURE

Often check that tyre pressure be within the limits of 1-1,2 bar (Kg/cm<sup>2</sup>)

## CONTROLS ADJUSTMENT

**CLUTCH:** Check the idle stroke of the clutch lever regularly. This should be approximately 6mm.

- In order to change adjustment, loosen nut A (Fig. 18A)
- Set stroke to about 5mm by screwing or unscrewing adjuster B.
- Lock nut A again.

## POWER TAKE-OFF CONTROL LEVER:

Periodically check that the idle stroke of lever 7 be approximately of 6mm. To change adjustment, loosen nut D (Fig. 18A) and screw or unscrew adjuster C so that the idle stroke is of 6mm. Then lock nut D again.



## IMPLEMENTS COUPLING

The machine is equipped with a quick implement connection. Before mounting the implement, make sure that the P.T.O. engagement lever is in idle position.

When connecting or disconnecting the implements, it is necessary to pull the knob upwards and turn it through 90°, engage the implement in the connection sleeve and bring the knob back to its original position. Make sure that the shutter has gone into the stop hole.

### ROTARY HOE

#### Technical characteristics:

**Rotary Hoe speed:** 310 rev/min., with engine at 3600 rev/min.

**Hood width:** 50-40 cm and 60-65 cm.

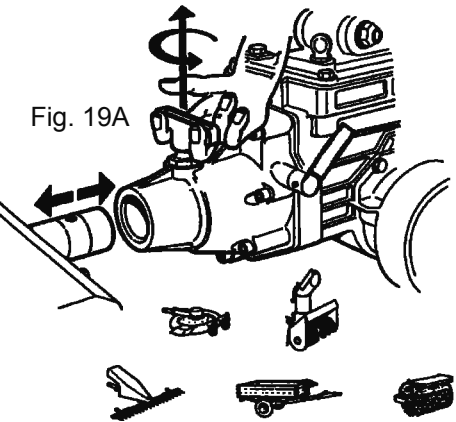
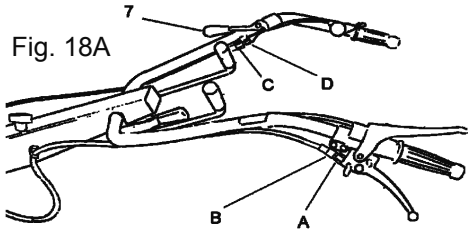
**N° blades:** 16

#### Working depth adjustment

In order to vary the working depth, adjust the central hoe's inclination by removing fixing screw (2) and shifting the perforated rod (3) until it meets a new hole. When working with hard terrain, to prevent the machine from bounding forwards, adjust the central knife by moving it downwards into the last hole.

## MAINTENANCE

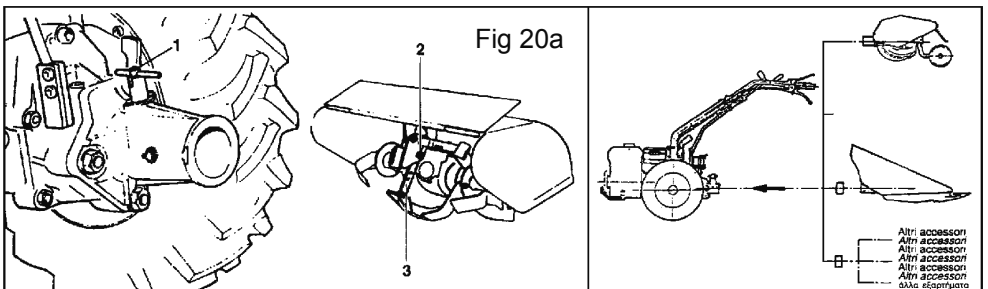
**ATTENTION - Maintenance operations must be carried out with machine at standstill and engine switched off.**



Each time the Rotary Hoe is used check that:

1. The bolt is turned until it trips into gripped position.
2. The the blades' nuts and fixing screws are well tightened.
3. The oil of the bevel pair gear box is at correct level, i.e. almost full.

**ATTENTION - When changing the blades ensure that they are fitted in the same way.**



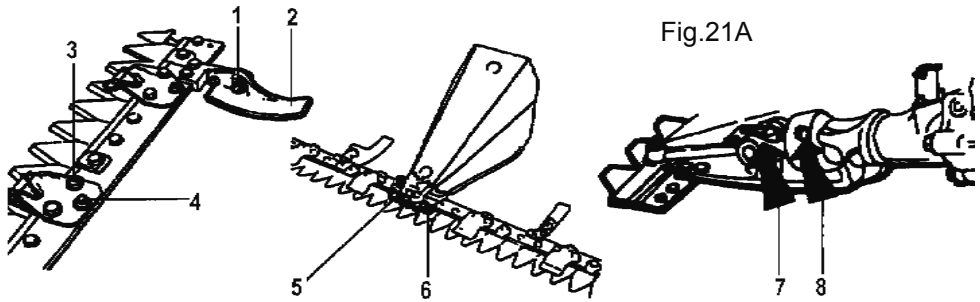


Fig.21A

## FRONTAL MOWER BARAPPLICATION

### Connection to motor cultivator

The mower bar is attached to the motor cultivator by means of the Quickfit connection.

### Mower height adjustment

When working on bad terrain, it is necessary to adjust the mower's cut height in the following way:

- Loosen nut 1.
- Bring the skid pad back to wanted position 2
- Lock the nut again
- Carry out adjustment on both skid pads

### Blade holder adjustment

- Loosen fixing screws 3.

- Turn the adjustment screws 4.
- Tighten the fixing screws again

**N.B.:** Excessive friction between the blade holder and the blade must be avoided in order to guarantee good functioning.

### Mower blade replacement

- Loosen screws 5.
- Remove blade catch 6
- Slip off the blade

To re-mount the blade carry out the same operations but in reverse order.

## SERVICING THE BAR WITH CONNECTING ROD-CRANK MECHANISM

Each time the mower is used apply grease to points 7 and 8.

**AIRBORNE NOISE** Maximum level of weighted equivalent continuous sound pressure

MOTORCULTIVATOR TYPE	1 + 1	2 + 2
MOTORCULTIVATOR	77,7 dB (A)	80,8 dB (A)

MOWER	83 dB (A)	84,9 dB (A)
-------	-----------	-------------

MOTORCULTIVATOR TYPE	1 + 1	2 + 2
----------------------	-------	-------

ENGINE TYPE	HONDA G X 160/TECUMSEH	INTERMOTOR LGA 225
-------------	------------------------	--------------------

TEST R.P.M.	3050	
-------------	------	--

**HANDLEBAR VIBRATION** Measurement with weighting according to ISO 5349

MOTORCULTIVATOR TYPE	1+1	2+2
MOTORCULTIVATOR	4,5 m/s <sup>2</sup>	4,5 m/s <sup>2</sup>

MOWER	13,4 m/s <sup>2</sup>	13,4 m/s <sup>2</sup>
-------	-----------------------	-----------------------

## INDICE DEL CONTENIDO

Informaciones y normas generales .....	42
- Explicación de los símbolos .....	42
- Datos para la identificación .....	42
- Espacio maximo ocupado .....	43
- Velocidad.....	43
- Datos técnicos.....	44
- Montaje ruedas.....	44
- Mandos.....	44
- Arranque motor.....	45
- Velocidades .....	45
- Toma de Fuerza .....	46
- Mancera de conducción .....	46
- Rotación manecera para equipos frontales	46
- Dispositivos de seguridad .....	47
- Lubricación .....	48
- Sustitución aceite caja de cambios .....	48
- Registro de los mandos.....	48
- Enganche equipos.....	49
- Fresas .....	49
- Barra cortadora .....	50
- Ruido aéreo.....	50
- Vibración en las manceras.....	50



### PREMISA

Antes de utilizar la máquina, leer atentamente el presente manual conservándolo para eventuales futuras consultas.

El Fabricante se reserva el derecho de eventuales modificaciones, sin preaviso y sin incurrir en ningún tipo de sanción, pero manteniendo las características técnicas principales y las de seguridad.

## INFORMACIONES Y NORMAS GENERALES

### REPUESTOS

- Se aconseja el empleo exclusivo de REPUESTOS ORIGINALES.

Los pedidos deben ser efectuados observando las normas contenidas en el Catálogo de los Repuestos.

### MANTENIMIENTO DEL MOTOR

- Las indicaciones para la utilización y el mantenimiento del motor se encuentran contenidas en la correspondiente libreta de identificación, cuya copia se provee con cada una de las máquinas.

**NOTA** Los términos DERECHO E IZQUIERDO usados en el presente manual para localizar los diferentes componentes, se refieren siempre al normal sentido de marcha de la máquina, es decir a la máquina mirada por el operador desde el puesto del conductor o bien con fresa montada como accesorio de uso normal

La sigla **1+1** indica el modelo con cambio de dos velocidades, una de avance y una de marcha atrás.

La sigla **2+2** indica el modelo con cambio de cuatro velocidades, dos de avance y dos de marcha atrás.

### EXPLICACION DE LOS SIMBOLOS



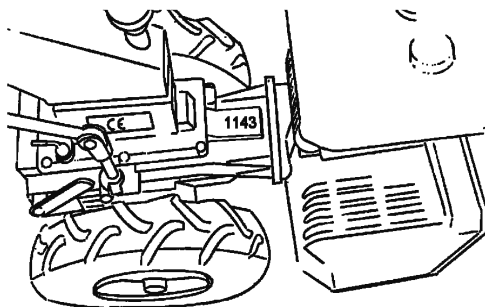
Mando Acelerador



Mando Embrague



Sentido De Avance



TARJETA CE

MATRICULA

### MARCADO E IDENTIFICACION

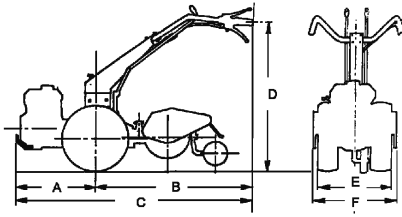
El N° de matrícula de la máquina se encuentra aplicado sobre la parte superior de la caja de cambio. La marca "CE" sobre el soporte del manillar.

En el momento de recibir la máquina controlar la existencia de la etiqueta CE.

### IMPORTANTE!!

En la eventual solicitud de asistencia técnica o en el pedido de repuestos, mencionar siempre el número de matrícula de la máquina en cuestión.

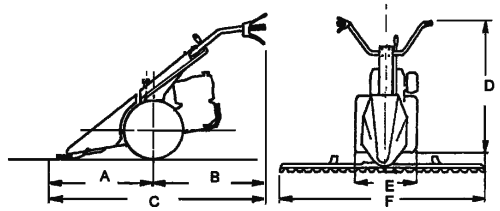
## OCUPACION



VERSION MOTOCULTOR

Fig. 6A

	1+1	2+2
<b>A</b>	470	470
<b>B</b>	970	970
<b>C</b>	1440	1440
<b>D</b>	230÷1050	275÷1090
<b>E</b>	380	400÷430
<b>F</b>	350÷600	350÷600



VERSION CORTADORA

Fig. 6B

	1+1	2+2
<b>A</b>	600	600
<b>B</b>	865	865
<b>C</b>	1465	1465
<b>D</b>	345÷1150	390÷1195
<b>E</b>	380	400÷430
<b>F</b>	900÷1117	900÷1117

VELOCIDAD EN KM/h CON MOTOR 3600 g/1'

MAQUINA TIPO TIPO RUEDAS

MARCHA

		1 <sup>a</sup>	2 <sup>a</sup>	1 <sup>a</sup> RM	2 <sup>a</sup> RM
<b>1+1</b>	3.50 - 6"	1,1	/	2,8	/
<b>1+1</b>	4.00 - 8"	1,18	/	3	/
<b>1+1</b>	6 - 6" Garden Tractor	1,18	/	3	/
<b>2+2</b>	4.00 - 8"	1,18	3,18	1,10	2,95
<b>2+2</b>	6 - 6" Garden Tractor	1,18	3,18	1,10	3,14
<b>2+2</b>	16 / 6.50 - 8"	1,11	2,97	1,03	2,76

## DATOS TECNICOS

Motocultor tipo	1 + 1	2 + 2
Motor a gasolina	X	X
Motor Diesel	/	X
Arranque reversible	X	X
Motorstop	X	X
Embrague en seco de discos	X	X
Cambio versión Motocultor	1 MA + 1 RM	2 MA + 2 RM
Cambio versión cortadora	1 MA + 1 RM	2 MA + 2 RM
Manceras regulables:		
6 posiciones en vertical, 3 posiciones en horizontal	REVERSIBLES 180°	
Ruedas con neumáticos de discos fijos	X	X
Ruedas metálicas	X	X
Peso con motor CA240 fresa cm	cm. 50 = 74 Kg	cm. 60 = 77 Kg
Peso con motor CA240 barras de 0,90 MT	70 Kg	72 Kg

X = DISPONIBLE / = NO DISPONIBLE

## MONTAJE RUEDAS

Después de haber sacado la máquina del embalaje, montar las ruedas prestando atención que la chaveta de arrastre se encuentre montada correctamente en la sede del eje de las ruedas.

La flecha indicada sobre la rueda de goma debe estar dirigida hacia el motor en la versión Motocultor y hacia la toma de fuerza en la versión con equipos frontales.

Antes de poner en marcha leer atentamente el manual de instrucciones para la utilización y el mantenimiento del motor y de la máquina.

## MANDOS (Fig. 9A - 9B)

1. Leva detención motor
2. Leva mando embrague
3. Leva bloqueo vertical manillar
4. Leva bloqueo horizontal del soporte del manillar
5. Palanca mando marcha adelante y MA
6. Manguito gas
7. Leva mando P de P
8. Palanca mando marchas (2+2)

Fig 9A

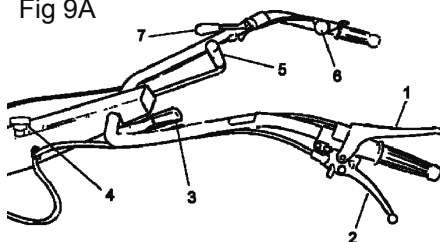
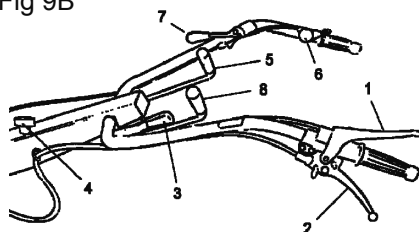


Fig 9B



## ARRANQUE MOTOR (Fig. 9C)

Para la puesta en marcha del motor, además de atenerse a las indicaciones presentes en el manual de instrucciones de “uso y mantenimiento” del motor, después de haberse asegurado de que la leva de mando de las marchas y la leva de mando de T. de F. se encuentran en posición de punto muerto, es necesario bloquear la leva 1 del motorstop y la leva 2 del embrague utilizando el gancho C.

Fig 9C

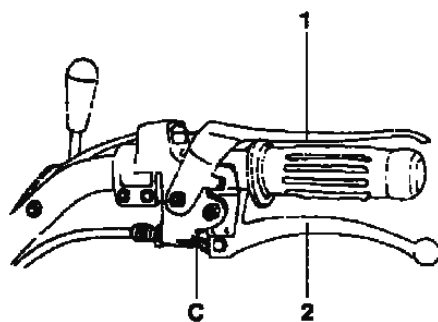
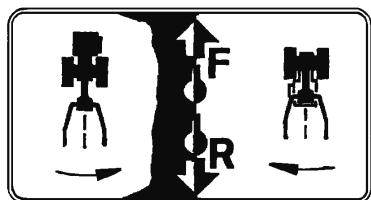


Fig 10A



### SELECCIÓN VELOCIDAD

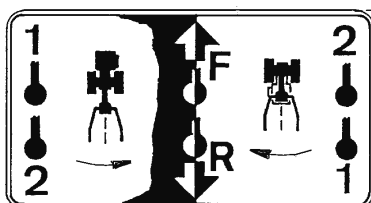
1+1

El Motocultor 1+1 tiene un cambio de 2 velocidades (1 delante + 1 RM) seleccionadas por la leva 5 (Fig. 10A - 13A).

Con las manceras en posición de fresado (símbolos blancos sobre la tarjeta de identificación): con la leva 5 se selecciona el sentido de marcha.

Con las manceras en posición de uso de los equipos frontales (símbolos negros en la tarjeta de identificación): con la leva 5 se selecciona el sentido de marcha.

Fig 10B



2+2

El Motocultor 2+2 tiene un cambio de 4 velocidades (2 delante + 2 RM) seleccionadas por la leva 5 y 8 (Fig. 10B - 14A).

Con las manceras en posición de fresado (símbolos blancos sobre la tarjeta de identificación): con la leva 5 se selecciona el sentido de marcha, con la leva 8 se selecciona la 1° y la 2° velocidad.

Con las manceras en posición de uso de los equipos frontales (símbolos negros en la tarjeta de identificación): con la leva 5 se selecciona el sentido de marcha, con la leva 8 se selecciona la 1° y la 2° velocidad. que aceleraría el consumo del cojinete de empuje

Todos los modelos se encuentran provistos de un sistema de seguridad que impide la colocación de la MA con la T. de F. colocada y viceversa (stegola en posición de Fresado).

**ATENCIÓN** Para evitar inútiles solicitaciones a los mandos, antes de colocar la RM, asegurarse de que la T. de F. se encuentre en posición de punto muerto (y viceversa).

**Nota:** Al poner una velocidad, soltar siempre el embrague. Evitar el uso del embrague por tiempo prolongado, ya que aceleraría el consumo del cojinete de empuje.

## TOMA DE FUERZA

Todos los modelos se encuentran provistos de una T. de F. (perfil DIN 15 x 12) independiente y de una velocidad de 1004 g/1' para 1+1 y 2+2.

**Nota: Para activar o desactivar las T. de F. usar siempre la leva del embrague.**

**La rotación de la T. de F. es hacia la derecha .**

## MANCERAS DE GUIA

La regulación en sentido vertical (altura) permite tener 6 posiciones que se obtienen utilizando la leva N°3.

La regulación en sentido horizontal (lateralmente) permite tener 6 posiciones (3 posiciones con manceras normales + 3 posiciones con manceras giradas 180°) que se obtienen utilizando el pomo N°4.

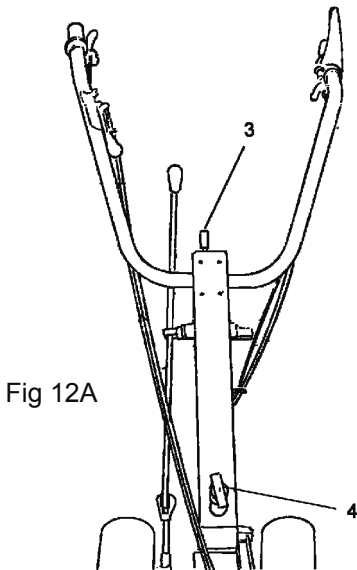


Fig 12A



## ROTACION MANCERAS PARA EQUIPOS FRONTALES

Cuando se aplican equipos frontales se deben rodar las manceras 180°.

Para esta maniobra deben seguirse las siguientes operaciones:

### 1+1 (Fig. 13A)

1. Poner la palanca 5 en posición de marcha adelante o marcha atrás.
2. Retirar la palanca del asiento de soporte 10.
3. Tirar hacia arriba el pomo 4, hacer rodar el soporte del manillar siguiendo la flecha sobre la tarjeta colocada sobre la parte terminal del soporte del manillar (rotación hacia la izquierda)
4. Hacer rodar la palanca 5 y reinsertarla en el asiento de soporte 10.

Para llevar nuevamente las manceras a la posición normal (fresado) repetir las mismas operaciones haciendo rodar el soporte del manillar hacia la derecha.

### 2+2 (Fig. 14A)

1. Poner la palanca 5 en posición de marcha adelante o marcha atrás.
2. Poner la palanca 8 en posición de 1° o 2° velocidad.
3. Retirar la palanca 5 y la 8 del asiento de soporte 10.
4. Tirar hacia arriba el pomo 4, hacer rodar el soporte del manillar siguiendo la flecha sobre la tarjeta colocada sobre la parte terminal del soporte del manillar (rotación hacia la izquierda)
5. Hacer rodar la palanca 5 y 8 y reinsertarlas en el asiento de soporte 10

**Para llevar nuevamente las manceras a la posición normal (fresado) repetir las mismas operaciones haciendo rodar el eje de conducción hacia la derecha.**



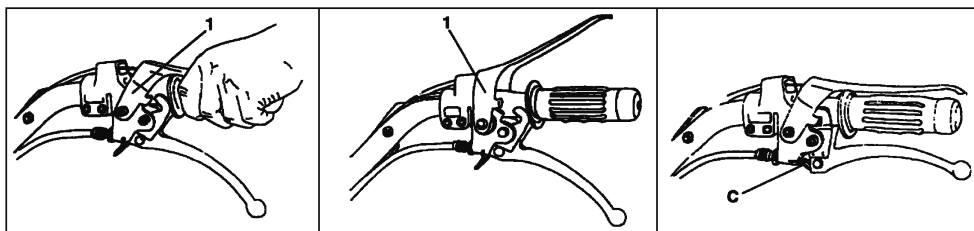
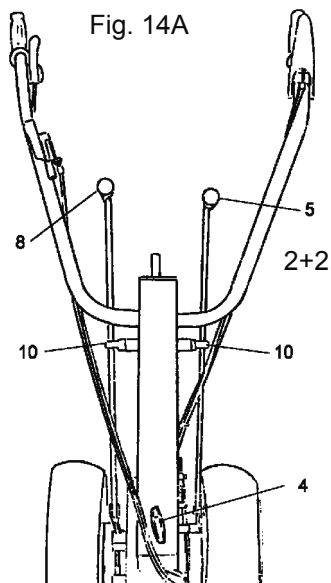
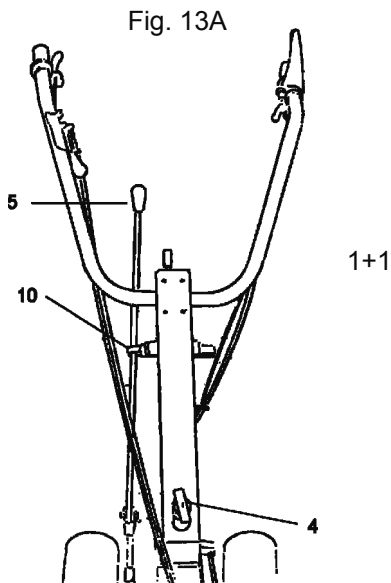


Fig 15A

### DISPOSITIVOS DE SEGURIDAD

El MTC se encuentra provisto de diversos dispositivos de seguridad y precisamente:

#### 1 - DETENCION MOTOR "Motorstop"

La posición de trabajo de la leva 1 que manda la detención del motor es la ilustrada en la fig. 15A.

Si el operador abandona (por cualquier motivo) las manceras, la leva 1 toma automáticamente la posición de la Fig. 15B deteniendo el motor.

#### 2 - GANCHO EMBRAGUE

El gancho embrague C inserido (fig. 15C) impide la trasmisión del movimiento con una marcha colocada.

Fig 15B

#### 3 - IMPEDIMENTO T. DE F.

Este importante dispositivo evita la inserción contemporánea de la T. de F. y de la MA cuando el motocultor tiene la fresa montada. Por lo tanto para usar la MA es necesario antes desactivar la T. de F.

El impedimento se desactiva y se activa automáticamente con la rotación de la leva de mando marcha adelante y MA.

Fig 15C

Fig. 16A

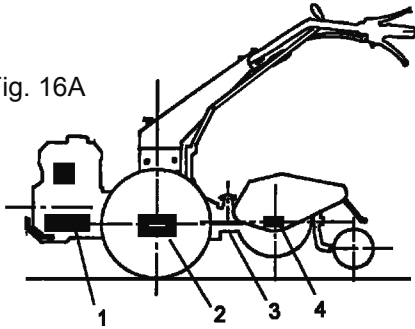
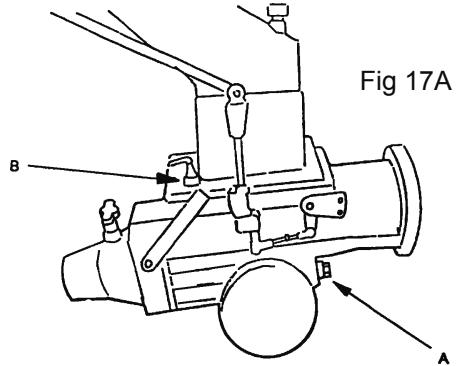


Fig 17A



## LUBRICACION

### TIPO DE LUBRICANTE

**Motor:** ver manual de instrucciones del motor.

**Motocultor:** Utilizar solamente aceite ESSO UNIFARM 85+140 W y grasa lubricante ESSO MULTIPURPOSE.

#### 1) MOTOR

**Cada día:** controlar el nivel y, si se encuentra por debajo del mismo completarlo.

**Cambio del aceite:** se lleva a cabo de acuerdo a los intervalos y con las modalidades establecidas por el Fabricante.

#### 2) CAJA DE CAMBIO

(capacidad 1.7 Kg.)

**Cada 20 horas:** controlar el nivel y, si se encuentra por debajo del mismo completarlo.

**Cada 500 horas:** sustituir el aceite.

#### 3) TOMA DE FUERZA EQUIPO

Antes de conectar el equipo llenarla de grasa lubricante Multipurpose.

#### 4) CAJA DE LA FRESA

(capacidad 0.3 Kg.)

**Cada 20 horas:** controlar el nivel desenroscando el tapón colocado sobre la tapa posterior del cuerpo de la fresa. Si es necesario sustituirlo.

**Cada 500 horas:** sustituir el aceite.

### SUSTITUCION ACEITE

#### CAJA DE CAMBIO

La sustitución debe efectuarse con el aceite caliente, desenroscando el tapón A y el tapón B completo de varilla de nivel de aceite.

Una vez concluída la salida del aceite, colocar nuevamente el tapón A e introducir el aceite nuevo en el orificio B (1.7 Kg.). Controlar el nivel utilizando la varilla sobre el tapón B.

Esta operación se realiza poniendo el Motocultor en posición horizontal.

### INFLADO DE NEUMATICOS

Controlar periódicamente que la presión de los neumáticos se encuentre dentro de los límites indicados: 1 - 1,2 Bar (Kg./cm<sup>2</sup>).

### REGULACION MANDOS

**EMBRAGUE:** Controlar periódicamente el desplazamiento en vacío de la leva del embrague que debe ser aproximadamente de 5 mm.

- Para variar la regulación aflojar la tuerca A (fig. 18A)

- Enroscar o desenroscar la regulación B hasta que el desplazamiento en vacío de la leva de embrague sea de aproximadamente 5 mm.

- Bloquear nuevamente la tuerca A.

### LEVA COLOCACION T. DE F

Controlar periódicamente el desplazamiento en vacío de la leva 7 que debe ser de aproximadamente 6 mm. Para variar la regulación aflojar la tuerca D (Fig. 18A) y enroscar o desenroscar la regulación C hasta que el desplazamiento en vacío sea de 6 mm. Bloquear nuevamente la tuerca D.

## ENGANCHE EQUIPOS

La máquina está provista de un enganche rápido de equipos.

Antes de montar el equipo asegurarse de que la leva colocación T. de F. se encuentra en la posición de punto muerto.

Ya sea para enganchar como para desenganchar los equipos, es necesario tirar hacia arriba el pomo y hacerlo girar 90°, colocar el equipo en el canal de enganche y acompañar nuevamente el pomo a su posición original asegurándose de que el obturador haya entrado en el agujero de detención

## FRESAS

### Características técnicas.

Giros fresa: 310 giros/ min. con motor a 3600 giros/min.

Ancho capot: 50 - 40 cm. y 60 - 50 cm.

Número de cuchillas: 16

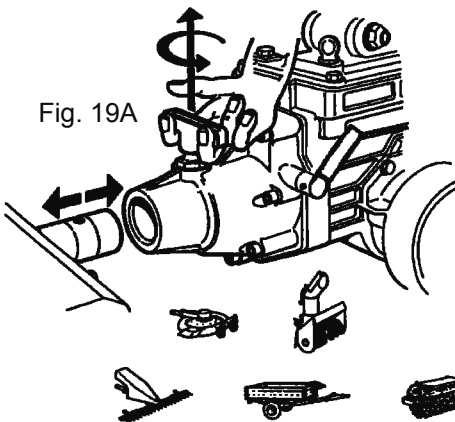
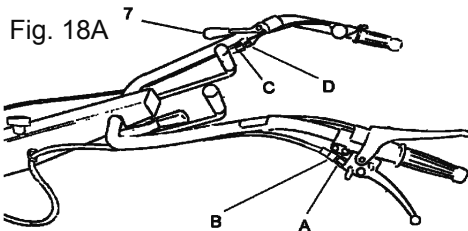
### Regulación profundidad de trabajo.

Para variar la profundidad de trabajo actuar sobre la inclinación de la cuchilla central retirando el tornillo (2) de fijación y desplazando la varilla perforada (3) hasta encontrar un nuevo agujero. Con terrenos duros, para evitar que la máquina salte hacia adelante, regular la cuchilla central desplazándola hacia abajo, al último agujero.

## MANTENIMIENTO.

**ATENCIÓN: Efectuar las operaciones de mantenimiento con la máquina detenida y con el motor apagado!!**

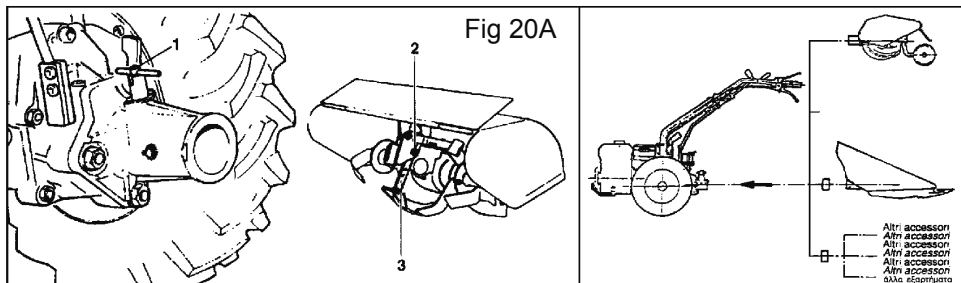
Cada vez que se usa la fresa asegurarse



de que:

1. la chaveta se encuentre girada hasta la activación en la posición de ajuste
2. todos los tornillos y las tuercas de fijación de las cuchillas de la fresa se encuentren apretados a fondo.
3. el aceite de la caja del piñon y corona se encuentre en el justo nivel, es decir casi llena.

**ATENCIÓN Prestar atención, durante el cambio de cuchillas que las mismas estén montadas en la misma forma.**



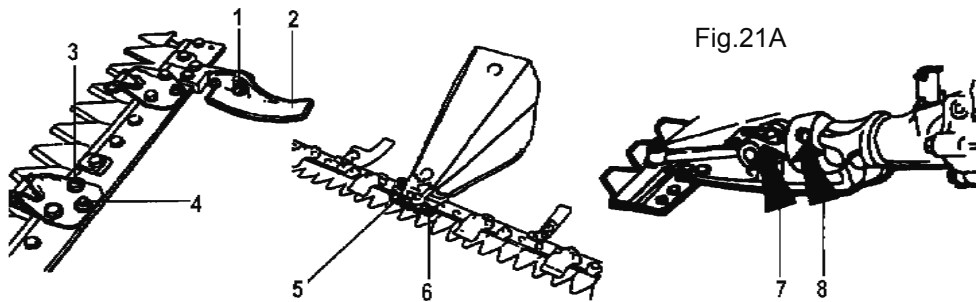


Fig.21A

## APLICACION DE LA BARRA CORTADORA FRONTAL

### Conexión al Motocultor

La aplicación de la barra al Motocultor se lleva a cabo utilizando el enganche rápido correspondiente.

### Regulación en altura de la barra cortadora.

Debiendo efectuar el corte en terrenos accidentados, es necesario regular la altura de corte de la barra cortadora en la manera siguiente:

- Aflojar la tuerca (1)
- Llevar el patín (2) a la posición deseada
- Bloquear nuevamente la tuerca
- Ejecutar la regulación sobre ambos patines

### Regulación del sujetador de cuchilla

- Aflojar los tornillos de fijación (3)
- Ejecutar la regulación en la rosca de regulación (4)
- Apretar nuevamente los tornillos de fijación

**Nota:** para un buen funcionamiento no debe haber un roce excesivo entre el sujetador de cuchilla y la cuchilla.

### Sustitución de la cuchilla cortadora

- Destornillar los tornillos 5
- Extraer el enganche de cuchilla 6
- Retirar la cuchilla

Para montarla nuevamente ejecutar las operaciones en forma inversa.

### MANTENIMIENTO BARRA CON MOVIMIENTO A BIELA- MANIVELA

Cada vez que se usa la barra cortadora, engrasar los puntos 7 y 8.

## RUIDO AEREO

Maximo nivel de presion acustica continuo equivalente ponderado

### MOTOCULTOR TIPO

MOTOCULTOR	77,7 dB (A)	1 + 1 2 + 2 80,8 dB (A)
CORTADORA	83 dB (A)	84,9 dB (A)

### MOTOCULTOR TIPO

MOTOR TIPO	HONDA G X 160/TECUMSEH	INTERMOTOR LGA 225	1 + 1 2 + 2
GIROS DE PRUEBA			3050

### VIBRACIONES A LAS MANCERAS

ponderación de acuerdo a la norma ISO 5349

MOTOCULTOR TIPO	1+1	2+2
MOTOCULTOR	4,5 m/s <sup>2</sup>	4,5 m/s <sup>2</sup>
CORTADORA	13,4 m/s <sup>2</sup>	13,4 m/s <sup>2</sup>

## ÍNDICE DO CONTEÚDO

- Informação e regras gerais .....	52
- Explicação dos símbolos.....	52
- Identificação .....	52
- Dimensões .....	53
- Velocidade.....	53
- Características técnicas .....	54
- Montagem das rodas.....	54
- Comandos .....	54
- Arranque do motor.....	55
- Ligação velocidade.....	55
- Tomada de Força .....	56
- Braços de guia .....	56
- Rotação braços de guia para acessórios frontais.....	56
- Dispositivos de segurança .....	57
- Lubrificação .....	58
- Substituição óleo caixa de velocidades	58
- Regulação comandos.....	58
- Engate acessórios.....	59
- Fresa .....	59
- Barra de corte.....	60
- Ruído aéreo.....	60
- Vibração dos braços.....	60



## INTRODUÇÃO

Antes da primeira utilização, leia este manual com atenção e conserve-o para consultas futuras. O fabricante reserva-se o direito de efectuar modificações sem aviso prévio e sem incorrer em nenhuma sanção, sempre que mantenha as características técnicas principais e as de segurança

## INFORMAÇÃO

### REGRAS GERAIS PEÇAS

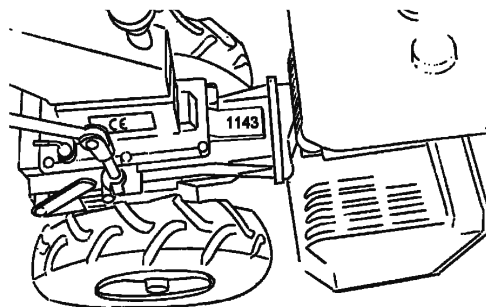
- Aconselha-se vivamente de empregar exclusivamente PEÇAS ORIGINAIS. As encomendas têm que ser feitas observando as normas contidas no Catálogo de Peças.

**MANUTENÇÃO DO MOTOR** - As prescrições para o uso e a manutenção do motor estão contidas no respectivo manual, cópia do qual vem fornecido com cada máquina.

**NOTA** Os termos DIREITO e ESQUERDO mencionados neste manual para localizar os vários componentes, referem-se sempre ao sentido normal de marcha, quer dizer, á máquina vista pelo operador no lugar de condução e com a fresa montada como acessório de uso normal.

A sigla **1+1** indica o modelo com caixa a duas velocidades, uma de avançamento e outra de marcha atrás.

A sigla **2+2** idica o modelo com caixa a quatro velocidades, duas de avançamento e duas de marcha atrás.



CHAPAZINHA CE

MATRÍCULA

### MARCAS E IDENTIFICAÇÃO

A matrícula da máquina está impressa no lado superior da caixa de velocidades. A marca CE está sobre o suporte da coluna.

Na recepção da máquina controlar a existência da etiqueta CE.

### IMPORTANTE!

Nos eventuais pedidos de assistência técnica ou nas encomendas de peças, mencione sempre o número da matrícula da máquina em causa.

### EXPLICACION DE LOS SIMBOLOS



Comando acelerador

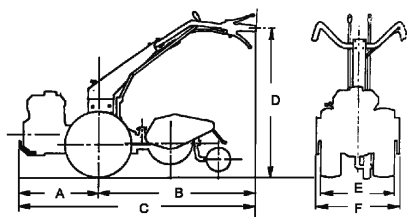


Comando embraiagem



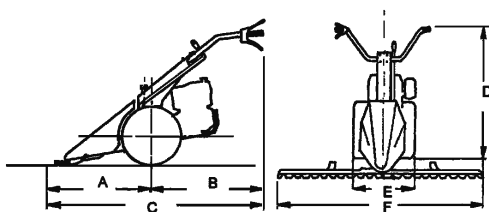
Sentido de marcha

## DIMENSÕES



VERSÃO MOTOCULTIVADOR  
Fig. 6A

	1+1	2+2
A	470	470
B	970	970
C	1440	1440
D	230÷1050	275÷1090
E	380	400÷430
F	350÷600	350÷600



VERSÃO BARRA DE CORTE  
Fig. 6B

	1+1	2+2
A	600	600
B	865	865
C	1465	1465
D	345÷1150	390÷1195
E	380	400÷430
F	900÷1117	900÷1117

## VELOCIDADE em Km/h COM MOTOR A 3600 g/1'

MÁQUINA TIPO	RODA TIPO	MARCHA VELOCIDADE			
		1 <sup>a</sup>	2 <sup>a</sup>	1 <sup>a</sup> RM	2 <sup>a</sup> RM
1+1	3.50 - 6"	1,1	/	2,8	/
1+1	4.00 - 8"	1,18	/	3	/
1+1	6 - 6" Garden Tractor	1,18	/	3	/
2+2	4.00 - 8"	1,18	3,18	1,10	2,95
2+2	6 - 6" Garden Tractor	1,18	3,18	1,10	3,14
2+2	16 / 6.50 - 8"	1,11	2,97	1,03	2,76

## CARACTERÍSTICAS TÉCNICAS

Motocultivador tipo	1 + 1	2 + 2
Motor de gasolina	X	X
Motor Diesel	/	X
Arranque reversível por corda	X	X
Motorstop	X	X
Embraiagem cônica a seco	X	X
Caixa velocidades versão motocultivador	1 MA + 1 RM	2 MA + 2 RM
Caixa velocidades versão barra de corte	1 MA + 1 RM	2 MA + 2 RM
Braços reguláveis:		
6 posições em vertical, 3 posições em horizontal	REVERSÍVEIS 180°	
Rodas com pneumáticos de discos fixos	X	X
Rodas metálicas	X	X
Peso com motor CA24 e Barra de corte cm. cm. 50 = 74 Kg		cm. 60 = 77 Kg
Peso com motor CA24 e Barre de corte de 0,90 MT.70 Kg		72 Kg

X = DISPONÍVEL     / = NÃO DISPONÍVEL

## MONTAGEM RODAS

Depois de retirar as rodas da embalagem, montar as rodas tomando atenção que a chavezinha de arrasto esteja montada correctamente no apoio do eixo da roda. A frecha indicada sobre a roda engomada tem que ser virada para o lado do motor na versão motocultivador e virada para o lado da tomada de força na versão de acessórios frontais.

Antes de arrancar, ler o manual de uso e manutenção do motor e da máquina.

## COMANDOS (Fig. 9A - 9B)

1. Manete motor-stop
2. Manete comando embraiagem
3. Manete bloqueio vertical guiador
4. Manete bloqueio horizontal coluna dos braços
5. Manete comando marcha para frente e para trás
6. Manete comando acelerador
7. Manete comando tomada de força
8. Manete comando marchas (**para 2+2**)

Fig 9A

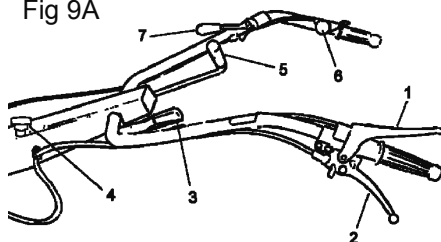
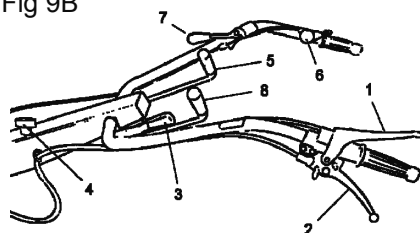


Fig 9B





## ARRANQUE MOTOR (Fig. 9C )

Para o arranque do motor, além de seguir as indicações mencionadas sobre o manual de “Uso e Manutenção” do motor, e depois de ter acertado que as manetes de comando das marchas e de comando da tomada de força estejam em posição neutra, é preciso bloquear a manete 1 do Motorstop e manete 2 da embraiagem utilizando o gancho C.

Fig 9C

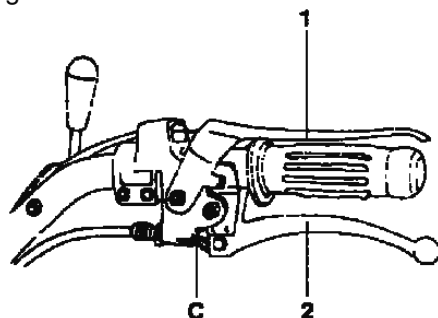
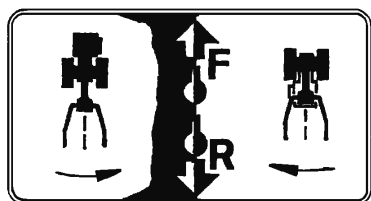


Fig 10A



### LIGAÇÃO DA VELOCIDADE

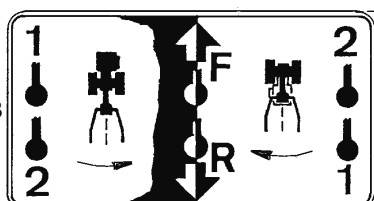
1 + 1

O motocultivador **1+1** tem uma caixa a **2** velocidades (1 para frente + 1 para atrás) selecionadas pela manete 5 (Fig. 10A - 13A).

- Com os braços em posição de fresa (símbolos brancos sobre a etiqueta): com a manete 5 seleciona-se o sentido de marcha.

- Com os braços em posição de utilização dos acessórios frontais (símbolos pretos sobre a etiqueta): com a leva 5 seleciona-se o sentido de marcha.

Fig 10B



2 + 2

O motocultivador **2+2** tem uma caixa a **4** velocidades (2 para frente + 2 para atrás) selecionadas pela manete 5 e 8 (Fig. 10B - 14A).

- Com os braços em posição de fresa (símbolos brancos sobre a etiqueta): com a manete 5 seleciona-se o sentido de marcha, com a manete 8 seleciona-se a 1ª e 2ª velocidade.

- Com os braços em posição de utilização dos acessórios frontais (símbolos pretos sobre a etiqueta): com a manete 5 seleciona-se o sentido de marcha, com a manete 8 seleciona-se a 1ª e 2ª velocidade.

Todos os modelos estão equipados com um sistema de segurança que impede a engrenagem da marcha atrás com a tomada de força já engrenada e viceversa (braços em posição de fresa).

**ATENÇÃO-** Para evitar desgastes inúteis aos comandos, antes de engrenar a marcha atrás, certificar-se que a tomada de força esteja em posição neutra (e viceversa).

**N.B.:** Antes de engrenar a velocidade é preciso antes desligar a embraiagem. Evitar uma desligação prolongada da embraiagem ao fim de não desgastar a embraiagem.

## TOMADA DE FORÇA

Todos os modelos estão equipados com uma tomada de força (profile DIN 15 x 12) independente a uma velocidade de 1004 rpm para o 1+1 e 2+2.

**N.B.:** Para ligar ou desligar a tomada de força é preciso usar sempre a manete da embraiagem.

**A rotação da tomada de força é em sentido direito.**

## BRAÇOS DE GUIA

A regulação em sentido vertical (altura) permite de ter 6 posições obtidas com a manete N° 3.

A regulação em sentido horizontal (lateralmente) permite ter 6 posições (3 posições com braços em posição normal + 3 posições com braços virados de 180°) as quais obtêm-se com a manete N° 4.

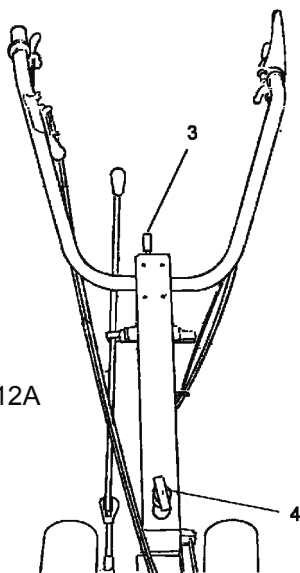


Fig 12A



## ROTAÇÃO BRAÇOS PARA ACESSÓRIOS FRONTAIS

Quando aplicar acessórios frontais, é preciso rodar os braços de 180°.

As seguintes operações têm que ser executadas para obter esta manobra.

### 1 + 1 (Fig. 13A)

1. Pôr a manete 5 em posição de marcha para frente ou para trás.
2. Tirar a manete do suporte 10.
3. Tirar para cima a manete 4, e rodar a coluna no sentido da frecha sobre a etiqueta colocada na parte final da coluna (rotação em sentido esquerdo).
4. Rodar a manete 5 e inseri-la novamente no suporte 10.

Para trazer novamente os braços em posição normal (fresa) repetir as mesmas operações virando a coluna em sentido direito.

### 2 + 2 (Fig. 14A)

1. Pôr a manete 5 em posição de marcha para frente ou para trás.
2. Pôr a manete 8 em posição de di 1ª ou 2ª velocidade.
3. Tirar as manetes 5 e 8 do suporte 10.
4. Tirar para cima a manete 4, e rodar a coluna em sentido da frecha sobre a etiqueta colocada sobre a parte final da coluna (rotação em sentido esquerdo).
5. Rodar as levas 5 e 8 e inseri-las novamente no suporte 10.

**Para trazer novamente os braços em posição normal (fresa) repetir as mesmas operações virando a coluna em sentido direito.**

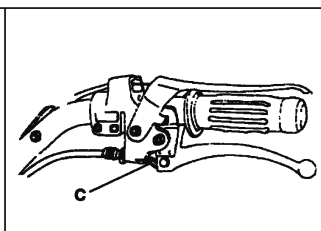
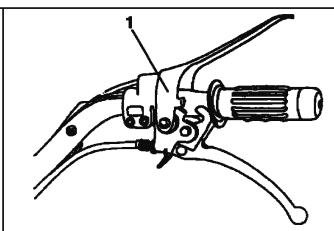
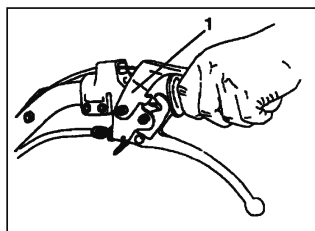
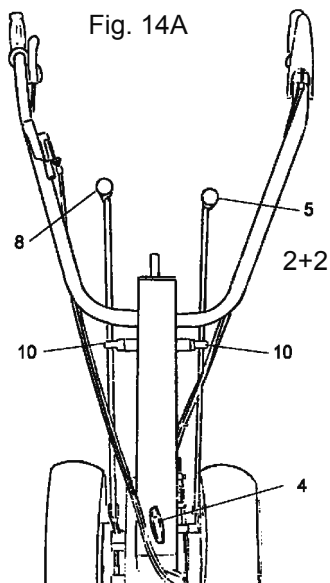
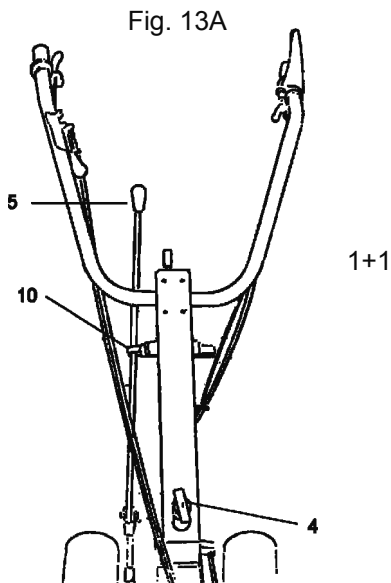


Fig 15A

Fig 15B

Fig 15C

## DISPOSITIVOS DE SEGURANÇA

O motocultivador está equipado com alguns dispositivos de segurança, quais:

### 1-PARAGEM DO MOTOR “Motor-stop”

A posição de trabalho da manete 1, que comanda a paragem do motor, é aquela ilustrada na fig. 15A.

Se os braços, por qualquer razão, forem abandonados da mão do operador, a manete 1 actua automaticamente a posição da fig. 15B e pára o motor.

### 2 - GANCHO EMBRAIAGEM

O gancho da embraiagem C (fig. 15C)

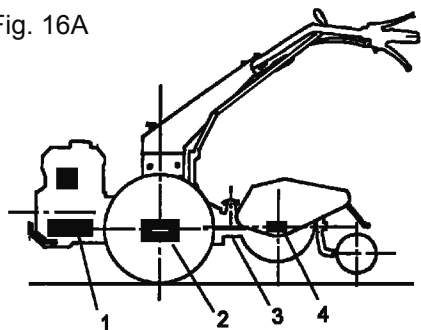
impede a transmissão de arranque com a marcha engrenada.

### 3 - IMPEDIMENTO TOMADA DE FORÇA

Este dispositivo muito importante impede a introdução, ao mesmo tempo, da tomada de força e da marcha atrás tãda a vez que o motocultivador tiver a fresa montada. Portanto para poder usar a marcha atrás é preciso antes desligar a tomada de força.

O impedimento desliga-se e liga-se com a rotação da manete de comando da marcha para frente e para atrás.

Fig. 16A



## LUBRIFICAÇÃO

### TIPO DE LUBRIFICANTE

**Motor:** Ver manual instruções motor.

**Motocultivador:** Usar somente óleo ESSO UNIFARM 85□140 W e massa ESSO MULTIPORPOSE.

#### 1) MOTOR

Cada dia: controlar o nível e, se necessário, atestar.

Mudança óleo: efectuada a intervalos e seguindo as modalidades estabelecidas pelo constructor do motor.

#### 2) CAIXA

(capacidade 1,7 Kg.)

Cada 20 horas: controlar o nível e, se necessário, atestar.

Cada 500 horas: substituir o óleo.

#### 3) TOMADA DE FORÇA ACESSÓRIOS

Antes de inserir o acessório, enchê-lo de massa Multiporpose.

#### 4) CAIXA DA FRESA

(capacidade 0,3 Kg. )

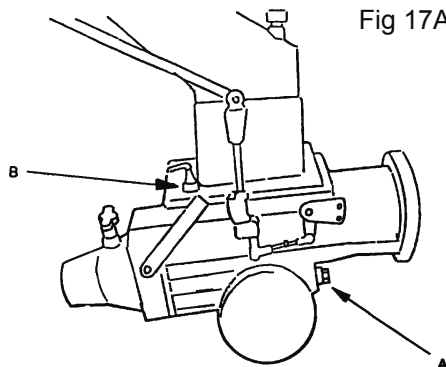
**Cada 20 horas:** controlar o nível desapertando a rôlha sobre a tampa posterior do corpo da fresa. Se fôr necessário, substituí-lo.

**Cada 500 horas:** substituir o óleo.

### SUBSTITUIÇÃO ÓLEO DA CAIXA

A substituição tem que ser feita com o óleo quente, desapertando a rôlha A e a rôlha B equipada com a vareta nível óleo.

Fig 17A



Terminada a saída do óleo, repôr a rôlha A e introduzir o óleo novo no buraco B (1,7Kg.). Controlar o nível usando a vareta sobre a rôlha B.

Esta operação tem que ser feita com o motocultivador em posição horizontal.

### ENCHIMENTO PNEUMÁTICOS

Controlar periódicamente se a pressão dos pneumáticos está entre os limites indicados de 1-1,2 Bar (Kg./ cm<sup>2</sup>).

### REGISTRAÇÃO COMANDOS

**EMBRAIAGEM:** Controlar periódicamente o curso a ponto morto da manete embraiagem, aproximadamente 5 mm.

- Para variar a registração, afrouxar o dado A (fig. 18A).
- Apertar ou desapertar o registro B até que a folga da manete embraiagem seja de cerca 5 mm.
- Bloquear de novo o dado A.

### MANETE INTRODUÇÃO

#### TOMADA DE FORÇA

Controlar periódicamente a folga da manete 7 que tem que ser aproximadamente 6 mm. Para variar a registração, afrouxar o dado D (Fig. 18A ) e apertar ou desapertar o registro C até que a folga seja de 6 mm . Bloquear de novo o dado D .

## ATAQUE DOS ACESSÓRIOS

A máquina está equipada com um engate rápido.

Antes de montar o acessório, acertar-se que a manete da tomada de força está em posição neutra.

Seja para enganchar o tirar os acessórios, é preciso tirar a manete para cima e virá-lo de 90°, introduzir o acessório na lancha do engate e manter a manete na sua posição original.

## FRESAS

### Características técnicas

Rotação fresa: 310 rot/min. com motor a 3600 rot/min.

Largura cofre: 50 - 40 cm. e 60 - 50 cm  
Número facas: 16

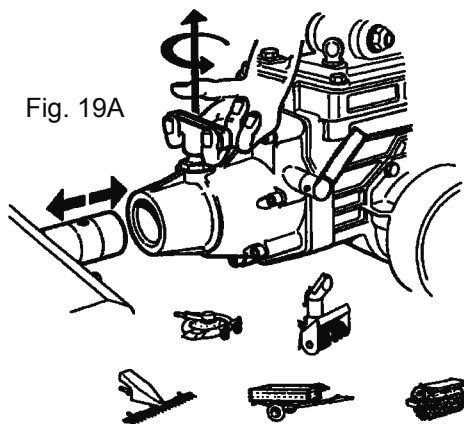
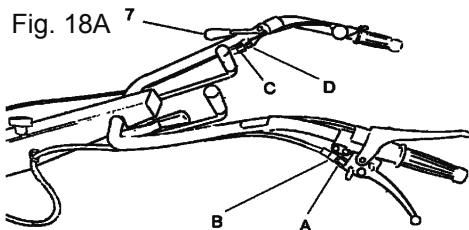
### Regulação profundidade de trabalho

Para variar a profundidade de trabalho, agir sobre a inclinação da ceifa central removendo o parafuso (2) de fixação e deslocando a hastinha forada (3) até encontrar um novo buraco. Em terrenos duros, para evitar que a máquina salte para frente, regular a ceifa central deslocando-a para baixo no último buraco.

## MANUTENÇÃO

### ATENÇÃO - Efectuar as operações de manutenção com a máquina parada e motor desligado!

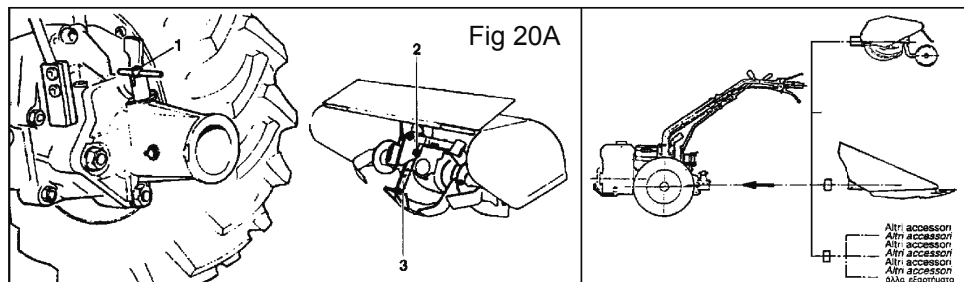
Cada vez que se usa a fresa, certificar-

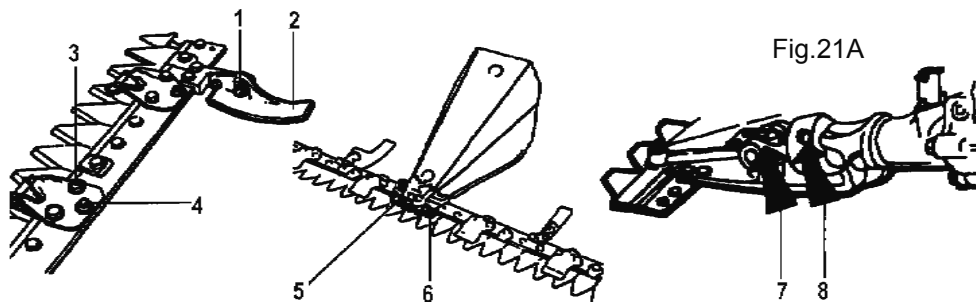


se que:

1. que o ferrêlo esteja virado até ao disparo na posição de bloqueio.
2. Todos os parafusos e os dados de fixação da fresa estejam bem apertados
3. O óleo da caixa cónica seja a nível justo, quer dizer, quase cheia.

**ATENÇÃO - Ter cuidado que, durante a troca das ceifas, as mesmas estejam montadas na mesma maneira.**





## APLICAÇÃO DA BARRA DE CORTE FRONTAL

### Coligamento ao motocultivador

A aplicação da barra ao motocultivador tem que ser feita usando o relativo engate rápido.

### Regulação da altura da barra de corte

Se efectuar trabalhos em terrenos acidantados, é necessário regular a altura de corte da barra na seguinte maneira:

- Aliviar o dado (1)
- Trazer o patim (2) na posição desejada.
- Bloquear o dado de novo.
- Executar a regulação sobre ambos os patins.

### Regulação da guia da lâmina

- Aliviar os parafusos de fixação (3)

- Agir sobre o parafuso de regulação (4)

- Apertar de novo os parafusos de fixação.

**N.B.:** para um bom funcionamento, não deve existir fricção entre a guia da lâmina e a lâmina.

### SUBSTITUIÇÃO LÂMINA DE CORTE

- Desapertar os parafusos 5
- Extrair o engate da lâmina 6.
- Desenfiar a lâmina. Para a remontagem executar as operações em maneira contrária.

### MANUTENÇÃO DA BARRA COM MOVIMENTO A BIELA-MANIVELA:

cada vez que se usa a barra de corte, engraxar os pontos 7 e 8.

## RUÍDO AÉREO

Valor máximo de pressão acústica contínua equivalente considerado

<b>MOTOCULTIVADOR TIPO</b>	<b>1 + 1</b>	<b>2 + 2</b>
MOTOCULTIVADOR	77,7 dB (A)	80,8 dB (A)
<b>BARRA DE CORTE</b>	<b>83 dB (A)</b>	<b>84,9 dB (A)</b>
<b>MOTOCULTIVADOR TIPO</b>	<b>1 + 1</b>	<b>2 + 2</b>
MOTOR TIPO	HONDA G X 160/TECUMSEH	INTERMOTOR LGA 225
ROTAÇÕES DE ENSAIO		3050
<b>VIBRAÇÃO DOS BRAÇOS DE GUIA</b>	Relevamento com consideração segundo ISO 5349	
<b>MOTOCULTIVADOR TIPO</b>	<b>1+1</b>	<b>2+2</b>
MOTOCULTIVADOR	4,5 m/s <sup>2</sup>	4,5 m/s <sup>2</sup>
<b>BARRA DE CORTE</b>	<b>13,4 m/s<sup>2</sup></b>	<b>13,4 m/s<sup>2</sup></b>

## INHOUDSOPGAVE

-Ter informatie en algemene richtlijnen	62
-Verklaring van de symbolen .....	62
-Identificatiegegevens.....	62
-Afmetingen .....	63
-Snelheid .....	63
-Technische gegevens.....	64
-Monteren van de wielen .....	64
-Bedieningshendels .....	64
-Starten van de motor.....	65
-Schakelen van de versnellingen.....	65
-Aftakas .....	66
-Stuurhendels .....	66
-Omkeren van de stuurhendels .....	66
-Veiligheidsinrichting.....	67
-Smering .....	68
-Olieerversing in de versnellingsbak...	68
-Instellen van de bedieningshendels ...	68
-Koppelhaak voor werktuigen .....	69
-Frees .....	69
-Maaibalk .....	70
-Geluidsproductie .....	70
-Trillingen op de stuurhendels .....	70



### VOORAFGAANDE OPMERKING

Lees vóór de ingebruikname van de machine deze handleiding aandachtig door. Houdt de handleiding tevens bij de hand voor toekomstige raadpleging.

De fabrikant behoudt zich het recht voor om, zonder voorafgaande kennisgeving en zonder aansprakelijk te kunnen worden gesteld, wijzigingen aan te brengen aan de machine die echter de essentiële kenmerken en beveiligingen van de machine ongewijzigd laten.

## INFORMATIE EN ALGEMENE RICHTLIJNEN

**ONDERDELEN** - Het is in Uw eigen belang enkel en alleen AUTHENTIEKE ONDERDELEN te gebruiken. Om authentieke onderdelen te bestellen dient U de instructies op te volgen die in de onderdelencatalogus zijn uiteengezet.

**ONDERHOUD VAN DE MOTOR** - De richtlijnen voor bediening en onderhoud van de motor zijn uiteengezet in een afzonderlijke handleiding die U bij ontvangst van de machine overhandigd wordt.

**WAARSCHUWING** - De aanduidingen LINKS en RECHTS die in deze handleiding gebruikt worden om de verschillende componenten van de machine aan te duiden verwijzen onveranderlijk naar de machine zoals de gebruiker deze ziet vanuit zijn werkpositie en met de frees voor normaal gebruik gemonteerd.

De aanduiding **1+1** duidt het model met 2 schakelsnelheden aan: één voor vooruit en één voor achteruit. De aanduiding **2+2** duidt het model met 4 schakelsnelheden aan: twee voor vooruit en twee voor achteruit.

## VERKLARING VAN DE SYMBOLEN



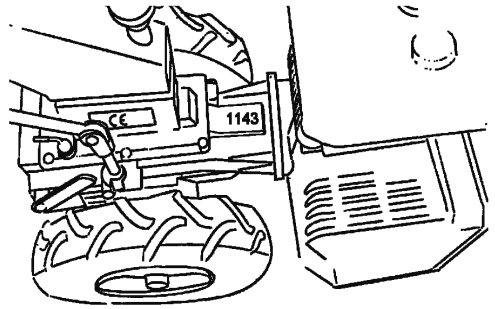
Gashendel



Koppelingshende



Rijrichting



EG MERKTEKEN

SERIENUMMER

## IDENTIFICATIEGEGEVENS

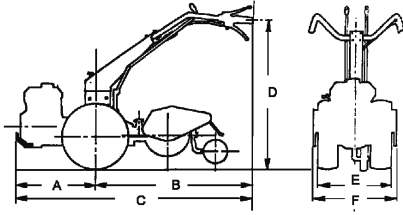
Het serienummer van de machine is op de versnellingsbak aangebracht en het EG merkteken onderaan de stuurboom. Controleer, bij levering van de machine, of het EG merkteken is aangebracht.

## BELANGRIJK!

**Vermeld steeds het serienummer van de betreffende machine wanneer U technische assistentie aanvraagt of onderdelen bestelt.**

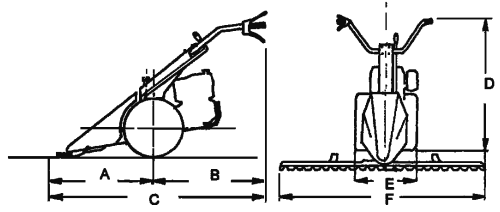


## AFMETINGEN



UITVOERING TWEEWIELIGE TREKKER  
Fig. 6A

	1+1	2+2
<b>A</b>	470	470
<b>B</b>	970	970
<b>C</b>	1440	1440
<b>D</b>	230÷1050	275÷1090
<b>E</b>	380	400÷430
<b>F</b>	350÷600	350÷600



UITVOERING MAAIMACHINE  
Fig. 6B

	1+1	2+2
<b>A</b>	600	600
<b>B</b>	865	865
<b>C</b>	1465	1465
<b>D</b>	345÷1150	390÷1195
<b>E</b>	380	400÷430
<b>F</b>	900÷1117	900÷1117

**SNELHEID in Km/uur bij motortoerental 3.600/ minuut.**

**TYPE MACHINE TYPE WIELEN**

**VERSNELLING**

		1 <sup>a</sup>	2 <sup>a</sup>	1 <sup>a</sup> RM	2 <sup>a</sup> RM
<b>1+1</b>	3.50 - 6"	1,1	/	2,8	/
<b>1+1</b>	4.00 - 8"	1,18	/	3	/
<b>1+1</b>	6 - 6" Garden Tractor	1,18	/	3	/
<b>2+2</b>	4.00 - 8"	1,18	3,18	1,10	2,95
<b>2+2</b>	6 - 6" Garden Tractor	1,18	3,18	1,10	3,14
<b>2+2</b>	16 / 6.50 - 8"	1,11	2,97	1,03	2,76

## TECHNISCHE GEGEVENS

Tweewielige trekker type	1 + 1	2 + 2
Benzinemotor	X	X
Dieselmotor	/	X
Repeteerstarter	X	X
Motorstop	X	X
Droge schijvenkoppeling	X	X
Versnellingen tweewielige trekker	1 MA + 1 RM	2 MA + 2 RM
Versnellingen maaimachine	1 MA + 1 RM	2 MA + 2 RM
Regelbare stuurhendels:		
6 verticale instellingen, 3 horizontale instellingen	DRAAIBAAR 180°	
Luchtbanden met vaste velgen	X	X
Metalen wielen	X	X
Gewicht met CA24 motor en frees van .. cm.	cm. 50 = 74 Kg	cm. 60 = 77 Kg
Gewicht met CA24 motor en 90 cm. maaibalk	70 Kg	72 Kg

X = LEVERBAAR / = NIET LEVERBAAR

## MONTEREN VAN DE WIELEN

Na de machine uit het verpakkingsmateriaal gehaald te hebben worden de wielen gemonteerd. Let er op dat de aandraisleutel op correcte wijze op de aandrijfas van de wielen gemonteerd is. De op het wiel aangegeven pijl moet in de richting van de motor staan voor het ploegmodel en in de richting van de aftakas voor het model met frontale werktuigen. Vóór ingebruikname eerst aandachtig de handleiding voor gebruik en onderhoud van motor en machine lezen.

## BEDIENINGSHENDELS (Fig. 9A - 9B)

1. Motorstophendel
2. Koppelingshendel
3. Hendel voor hoogte-instelling stuurboom
4. Hendel voor horizontale instelling stuurboom
5. Versnellingshendel voor- en achteruit
6. Gashendel
7. Aftakashendel
8. Versnellingshendel (voor 2+2)

Fig 9A

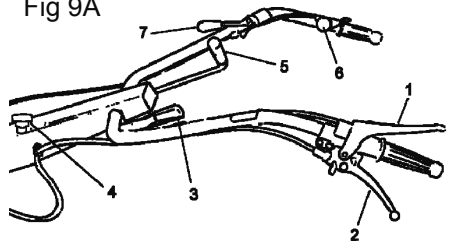
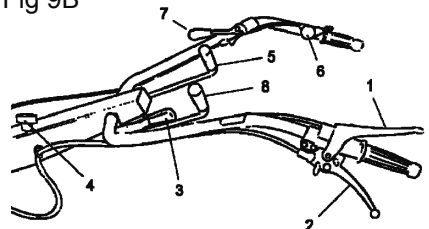


Fig 9B



## STARTEN MOTOR (Fig. 9C)

Lees de handleiding voor gebruik en onderhoud van de motor. Verzekert U ervan dat de versnellingshendel en de aftakashendel in vrije stand staan. Motorstophendel 1 en koppelingshendel 2 dienen nu door klem C geblokkeerd te worden.

Fig 9C

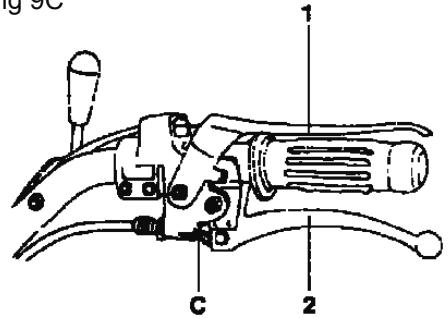


Fig 10a

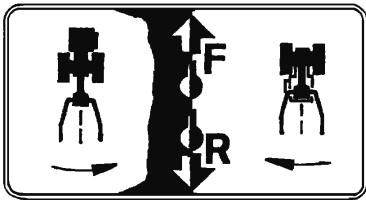
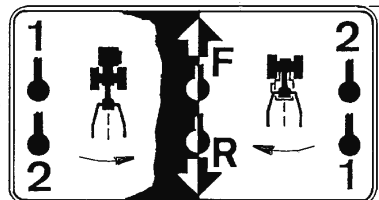


Fig 10b



## SCHAKELN VAN DE VERSNELLINGEN

### 1+1

De **1+1** tweewielige trekker beschikt over 2 versnellingen (1 vóóruit en 1 achteruit). Het schakelen gebeurt middels versnellingshendel 5 (Fig. 10A - 13A).

- Met stuurboom in freespositie (witte symbooltjes op het plaatje): men schakelt met versnellingshendel 5 voor of achteruit.
- Met stuurboom in gebruikspositie voor frontale werktuigen (zwarte symbooltjes op het plaatje): men schakelt met versnellingshendel 5 voor of achteruit.

### 2+2

De **2+2** tweewielige trekker beschikt over 4 versnellingen (2 vóóruit en 2 achteruit). Het schakelen gebeurt middels versnellingshendels 5 en 8 (Fig. 10B - 14A).

- Met stuurboom in freespositie (witte symbooltjes op het plaatje): men schakelt met versnellingshendel 5 voor of achteruit en men schakelt met versnellingshendel 8 de 1e of 2e versnelling.
- Met stuurboom in gebruikspositie voor frontale werktuigen (zwarte symbooltjes op het plaatje): men schakelt met versnellingshendel 5 voor of achteruit en men schakelt met versnellingshendel 8 de 1e of 2e versnelling.

**Alle modellen** beschikken over een veiligheidssysteem dat achteruitschakelen voorkomt terwijl men in de aftakaspositie staat en omgekeerd (stuurboom in freespositie).

**OPGELET** - om te vermijden dat de bedieningsorganen onnodig belast worden dient men zich ervan te verzekeren dat de aftakas in neutrale stand staat alvorens achteruit te schakelen (en omgekeerd).

## AFTAKAS

Alle modellen zijn uitgerust met een onafhankelijke aftakas (DIN 15 x 12 profiel). Bij de 1+1 en 2+2 modellen heeft de aftakas een snelheid van 1004 toeren/min. .

**N.B. Gebruik altijd de koppelingshendel bij het in- en uitschakelen van de aftakas.**

**De aftakas is rechtsdraaiend .**

## STUURHENDELS

De verticale (hoogte) instelling van de stuurhendels wordt door hendel n° 3 geregeld. Er zijn 6 verschillende hoogtestanden mogelijk. De horizontale (zijwaartse) afstelling wordt geregeld met hendel 4. Er zijn 6 afstellingen mogelijk (3 met stuurhendels in normale positie en 3 met 180° gedraaide stuurhendels).

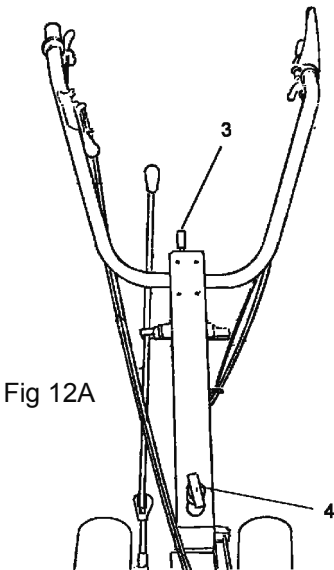


Fig 12A



## OMKEREN VAN DE STUURHENDELS VOOR FRONTALE WERKTUIGEN

Voor de aankoppeling van frontale werktuigen dienen de stuurhendels 180° gekeerd te worden.

Ga daarvoor als volgt te werk:

**1+1 (Fig. 13A)**

1. Plaats versnellingshendel 5 in vooruit- of achteruitversnelling.
2. Maak de hendel los uit 10.
3. Trek hendel 4 omhoog, draai de stuurboom in de richting van de pijl die zich op het plaatje op het uiteinde van de stuurboom bevindt (linkse draairichting).
4. Draai nu ook hendel 5 en bevestig deze weer in 10.

Om de stuurhendels weer in normale positie te brengen (freespositie) dienen de zelfde handelingen verricht te worden waarbij de stuurboom nu naar rechts teruggedraaid wordt.

**2+2 (Fig. 14A)**

1. Plaats de versnellingshendel 5 in vooruit- of achteruitversnelling.
2. Zet versnellingshendel 8 in de 1e of 2e versnelling.
3. Maak de hendels 5 en 8 los uit 10.
4. Trek hendel 4 omhoog, draai de stuurboom in de richting van de pijl die zich op het plaatje op het uiteinde van de stuurboom bevindt (linkse draairichting).
5. Draai nu ook versnellingshendels 5 en 8 en bevestig deze weer in 10.

Om de stuurhendels weer in normale positie te brengen (freespositie) dienen de zelfde handelingen verricht te worden waarbij de stuurboom nu naar rechts teruggedraaid wordt.

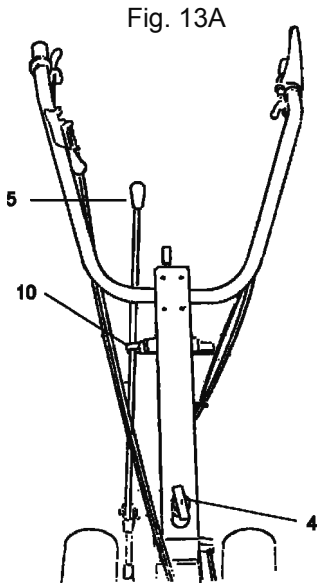


Fig. 13A

1+1

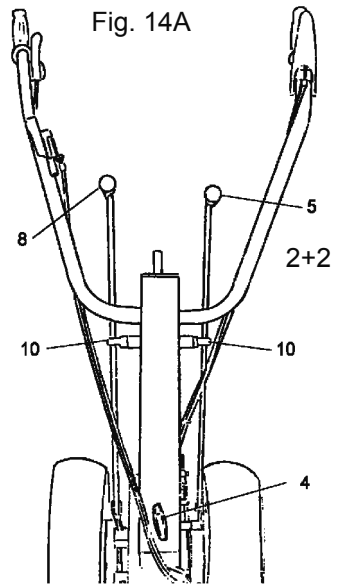


Fig. 14A

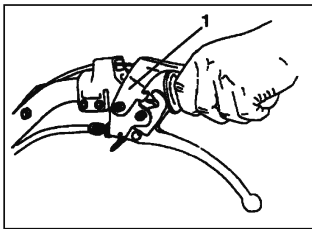


Fig 15A

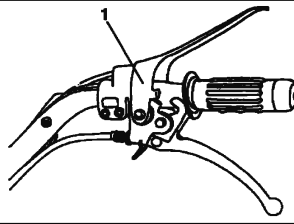


Fig 15B

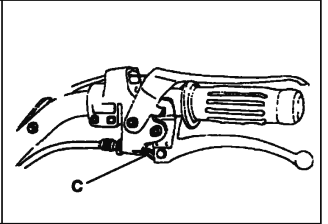


Fig 15C

## BEVEILIGINGEN

De tweewielige trekker beschikt over de volgende beveiligingen:

### 1) MOTORSTOP

Fig. 15A geeft de werkpositie aan van motorstophendel 1. Als de handgrepen - om wat voor reden dan ook - worden losgelaten dan komt motorstophendel 1 automatisch in de positie van fig. 15B te staan en gaat de motor uit.

### 2) KOPPELINGSKLEM

Als koppelingsklem C is ingeschakeld (Fig.

15C) wordt iedere beweging verhinderd bij ingeschakelde versnelling.

### 3) BLOKKERINGSMECHANISME AFTAKAS

Deze belangrijke beveiliging verhindert, bij aangekoppelde frees, het gelijktijdig inschakelen van zowel aftakas als achteruitversnelling. Men moet dus, alvorens naar de achteruitversnelling te schakelen, eerst de aftakas uitschakelen.

Fig. 16A

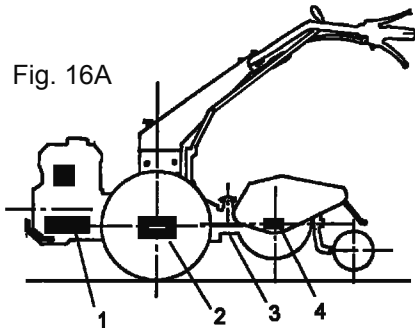
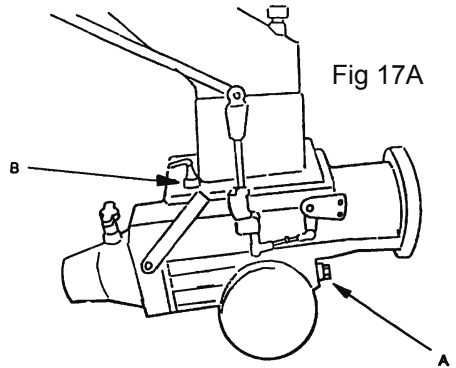


Fig 17A



## SMERING

### TYPE SMEERMIDDEL

**Motor:** zie motorhandleiding

**Tweewielige trekker:** gebruik enkel ESSO UNIFARM 85-140 W olie en ESSO MULTIPURPOSE vet.

#### 1) MOTOR

Dagelijks: controleer het oliepeil en vul bij, indien nodig.

Olieverversing: ververs de olie op de vastgelegde tijdstippen en zoals door de fabrikant van de motor is voorgeschreven.

#### 2) VERSNELLINGSBAK

(inhoud 1,7 Kg.)

Iedere 20 uren: controleer het oliepeil en vul bij, indien nodig.

Iedere 500 uren: ververs de olie

#### 3) AFTAKAS VOOR WERKTUIGEN

Alvorens de werktuigen aan te koppelen dient de aftakas gesmeerd te worden met Multipurpose vet.

#### 4) CARTER VAN DE FREES

(inhoud 0,3 Kg.)

Iedere 20 uren: controleer het oliepeil door de dop van de achterste freesdeksel te draaien. Indien nodig, vervangen.

Iedere 500 uren: olie verversen.

## OLIEVERVERSIING

### VERSNELLINGSBAK

Het vervangen van de olie moet gebeuren

als de olie warm is en de machine op horizontaal vlak staat. Dop A en B losmaken. Als de olie eruit is gelopen dop A weer vastzetten en nieuwe olie gieten in gat B (1,7 Kg.). Controleer het oliepeil met oliemeter bevestigd aan dop B.

### BANDENSPIANNING

Controleer regelmatig de bandenspanning. Deze moet binnen de gestelde limiet zijn tussen 1,0 en 1,2 Bar (Kg./cm.<sup>2</sup>).

### INSTELLEN

#### VAN DE BEDIENINGSHENDELS

**KOPPELING:** controleer regelmatig de speling van de koppelingshendel. Deze dient ongeveer 5 mm. te bedragen.

- Om de speling te wijzigen moer A losdraaien (Fig. 18A).

- Instelschroef B losser of vaster draaien totdat de speling weer ongeveer 5 mm. bedraagt.

-Bevestig moer A opnieuw.

**AFTAKASHENDEL:** controleer regelmatig de speling van hendel 7 die ongeveer 6 mm. dient te bedragen.

Om de instelling te regelen moer D losdraaien (Fig. 18A) en instelschroef C losser of vaster draaien totdat de speling weer ongeveer 6 mm. bedraagt. Moer D weer vastzetten.

## KOPPELHAAK VOOR WERKTUIGEN

De machine beschikt over een snelkoppelhaak voor werktuigen. Alvorens het werktuig vast te koppelen dient men zich ervan te verzekeren dat de aftakas in neutrale stand staat. Voor zowel het aan- als afkoppelen van werktuigen dient de handgreep omhoog getrokken worden en 90° gedraaid. Het te koppelen werktuig wordt in de bus aangesloten. Draai na de koppeling van het werktuig de handgreep weer 90° terug en laat deze in gesloten positie neer. Men dient zich ervan te verzekeren dat de koppelstukken zijn vastgeklikt.

## FREES

### Technische gegevens

Toerental: 310 toeren/min. bij een motorsnelheid van 3600 toeren/min.

Breedte beschermingskap: 50 - 40 cm. en 60 - 50 cm.

Aantal messen: 16

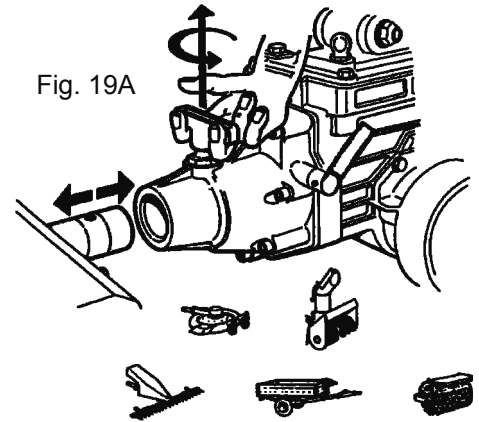
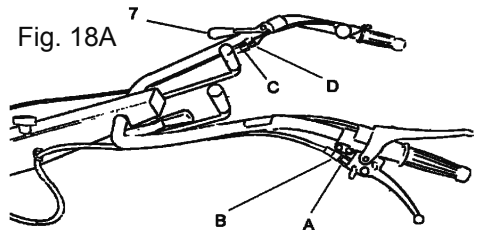
Instelling werkdiepte

Om de werkdiepte in te stellen dient men de helling van het middelste mes in te stellen door de fixeerschroef los te maken (2) en de geperforeerde stang (3) te verplaatsen tot een nieuw gaatje. Om te voorkomen dat de machine gaat 'springen' op een harde ondergrond moet het centrale mes naar beneden in het laagste gaatje worden geplaatst.

## ONDERHOUD

### OPGELET

De onderhoudswerkzaamheden dienen slechts uitgevoerd te worden wanneer de machine stilstaat en de motor

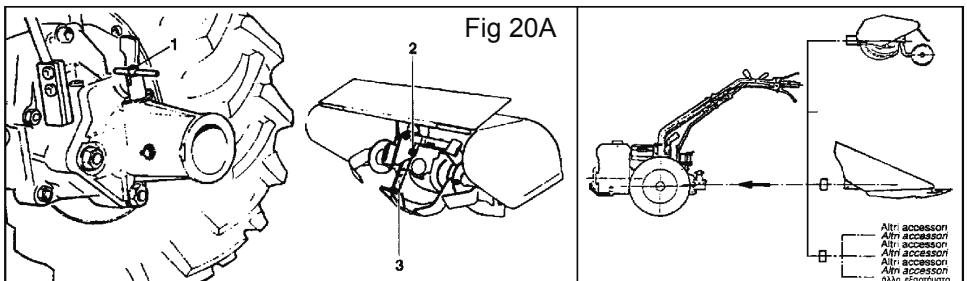


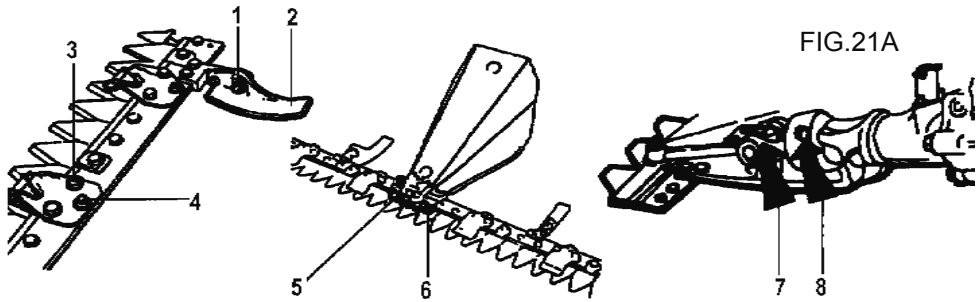
### uitgeschakeld is!

Bij het gebruik van de frees moet men er iedere keer weer op letten dat:

1. De handgreep in gesloten positie vastgeklikt is.
2. De fixeerschroeven en moeren van het freesmes zo strak mogelijk zijn aangespannen.
3. Het oliepeil in het carter van de frees op het juiste niveau is, oftewel bijna vol.

**OPGELET - Zorg en voor dat bij vervangen van de freesmessen deze weer op identieke wijze gemonteerd worden.**





## MONTEREN

### VAN DE FRONTALE MAAIBALK

#### Bevestiging aan de tweewielige trekker

De maaibalk wordt aan de tweewielige trekker bevestigd door middel van de snelkoppeling.

#### Instellen van de maaihoogte van de maaibalk

Om te maaien op oneffen terrein is het noodzakelijk om de maaihoogte van de maaibalk op de volgende wijze in te stellen:

- Draai moer (1) los.
- Breng de slede (2) in gewenste positie.
- Zet de moer (1) weer vast.
- Stel beide sleden op deze wijze in.

#### Instellen van de meshouder

- Draai de fixeerschroeven (3) los.
- Regel instelschroef (4).
- Zet de fixeerschroeven weer vast.

**N.B.** Voor een goed functioneren van de machine dient er niet al te veel wrijving te bestaan tussen meshouder en mes.

#### Vervangen van het maimes

- Draai de schroeven los (5).
- Neem meskop (6) weg.
- Trek het mesblad uit

Voor het hermonteren dienen de handelingen in omgekeerde volgorde uitgevoerd te worden.

### ONDERHOUD MAAIBALK MET DRIJFSTANG-SLINGERBEWEGING

Bij ieder gebruik van de maaibalk dienen de smeerpunten 7 en 8 ingevet te worden.

## GELUIDSPRODUCTIE

### Maximum gemeten continue geluidsvorming

MODEL	1 + 1	2 + 2
TWEEWIELIGE TREKKER	77,7 dB (A)	80,8 dB (A)
MAAIER	83 dB (A)	84,9 dB (A)

MODEL	1 + 1	2 + 2
TYPE MOTOR	HONDA G X 160/TECUMSEH	INTERMOTOR LGA 225
TOERENTAL BIJ PROEFDRAAIENA	3050	

VTRILLINGEN OP DE STUURHENDELS	Metingen verricht volgens ISO 5349	
MODEL	1+1	2+2
TWEEWIELIGE TREKKER	4,5 m/s <sup>2</sup>	4,5 m/s <sup>2</sup>
MAAIER	13,4 m/s <sup>2</sup>	13,4 m/s <sup>2</sup>



## ΠΙΝΑΚΑΣ ΠΕΡΙΕΧΟΜΕΝΩΝ

- Πληροφορίες και γενικοί κανόνες ...	72
- Επεξήγηση των συμβόλων .....	72
- Στοιχεία αναγνώρισης .....	72
- Μεγέθη διαστάσεων .....	73
- Ταχύτητα .....	73
- Τεχνικά χαρακτηριστικά .....	74
- Συναρμολόγηση τροχών .....	74
- Χειρισμοί ελέγχου .....	74
- Εκκίνηση κινητήρα .....	75
- Σύμπλεξη ταχύτητας .....	75
- Λήψη Ενέργειας (ή ισχύος) .....	76
- Χειρολαβές οδήγησης .....	76
- Περιστροφή χειρολαβών για μετωπικά εξαρτήματα .....	76
- Διατάξεις ασφαλείας .....	77
- Λίπανση .....	78
- Αντικατάσταση λαδιού κιβωτίου ταχυτήτων .....	78
- Ρύθμιση των χειρισμών ελέγχου .....	78
- Σύνδεση εξαρτημάτων .....	79
- Φρέζες .....	79
- Ράβδος κοπής .....	80
- Εναέριος θόρυβος .....	80
- Κραδασμοί στις χειρολαβές .....	80

## ΕΙΣΑΓΩΓΗ



Πριν χρησιμοποιήσετε τη μηχανή, διαβάστε προσεκτικά το παρόν εγχειρίδιο και φυλάξτε το για μελλοντικές αναφορές. Η Κατασκευάστρια εταιρία διατηρεί το δικαίωμα να επιφέρει τροποποιήσεις, χωρίς προειδοποίηση και χωρίς καμία κύρωση, παραμένοντας σταθερά τα κύρια τεχνικά χαρακτηριστικά και τα χαρακτηριστικά ασφαλείας.

## ΠΛΗΡΟΦΟΡΙΕΣ ΚΑΙ ΓΕΝΙΚΟΙ ΚΑΝΟΝΕΣ

**ΑΝΤΑΛΛΑΚΤΙΚΑ ΜΕΡΗ** - Συνιστούμε θερμά να χρησιμοποιείτε αποκλειστικά ΓΝΗΣΙΑ ΑΝΤ Α ΑΚΤΙΚΑ. Οι παραγγελίες πρέπει να γίνονται ακολουθώντας τις οδηγίες που περιέχονται στον Κατάλογο των Ανταλλακτικών.

### ΣΥΝΤΗΡΗΣΗ ΤΟΥ ΚΙΝΗΤΗΡΑ

- Οι υποδείξεις για τη χρήση και συντήρηση του κινητήρα περιέχονται στο αντίστοιχο βιβλίο οδηγιών, αντίγραφο του οποίου παρέχεται με κάθε μηχανή.

### ΣΗΜΕΙΩΣΕΙΣ

- Οι όροι ΔΕΞΙΑ και ΑΡΙΣΤΕΡΑ που χρησιμοποιούνται στο παρόν εγχειρίδιο για τον εντοπισμό των διαφόρων εξαρτημάτων, αναφέρονται πάντα στην κανονική φορά κίνησης του οχήματος, δηλαδή στη μηχανή όπως τη βλέπει ο χειριστής στη θέση οδήγησης και με μονταρισμένη φρέζα σαν εξάρτημα κανονικής χρήσης. Ο κωδικός 1 + 1 δείχνει το μοντέλο με δύο ταχύτητες, μία προώθησης και μία όπισθεν. Ο κωδικός 2 +2 δείχνει το μοντέλο με τέσσερις ταχύτητες, δύο προώθησης και δύο όπισθεν.

## ΕΠΕΞΗΓΗΣΗ ΤΩΝ ΣΥΜΒΟΛΩΝ



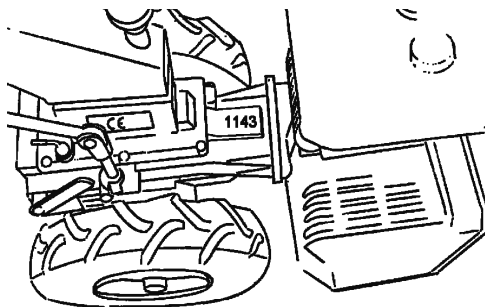
Χειρισμός επιταχυντή



Χειρισμός συμπλέκτη



Κατεύθυνση προώθησης



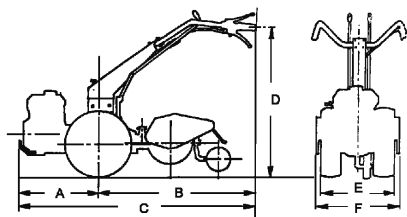
ΠΙΝΑΚΙΔΑ CE ΑΡΙΘΜΟΣ ΜΗΤΡΩΟΥ

### ΣΗΜΑΝΣΗ ΚΑΙ ΑΝΑΓΝΩΡΙΣΗ

Ο αρ. μητρώου του μηχανήματος είναι σταμπαριστός στο επάνω μέρος του κιβωτίου ταχυτήτων. Το σήμα "CE" επάνω στο στήριγμα του σύλου του τιμονιού. Κατά την παραλαβή της μηχανής ελέγξτε εάν υπάρχει η ετικέτα CE.

**ΣΗΜΑΝΤΙΚΟ!** Κατά την ενδεχόμενη ζήτηση τεχνικής βοήθειας ή κατά την παραγγελία ανταλλακτικών, να αναφέρετε πάντα τον αριθμό μητρώου της σχετικής μηχανής.

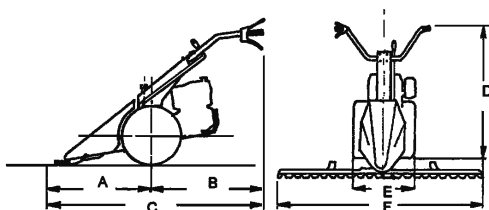
## ΜΕΓΕΘΗ ΔΙΑΣΤΑΣΕΩΝ



ΤΥΠΟΣ ΜΟΤΟΚΑΛΛΙΕΡΓΗΤΗ

Εικ. 6Α

	<b>1+1</b>	<b>2+2</b>
<b>A</b>	470	470
<b>B</b>	970	970
<b>C</b>	1440	1440
<b>D</b>	230÷1050	275÷1090
<b>E</b>	380	400÷430
<b>F</b>	350÷600	350÷600



ΤΥΠΟΣ ΧΟΡΤΟΚΟΠΤΙΚΗΣ ΜΗΧΑΝΗΣ

Εικ. 6Β

	<b>1+1</b>	<b>2+2</b>
<b>A</b>	600	600
<b>B</b>	865	865
<b>C</b>	1465	1465
<b>D</b>	345÷1150	390÷1195
<b>E</b>	380	400÷430
<b>F</b>	900÷1117	900÷1117

ΤΑΧΥΤΗΤΑ ΣΕ Km/h με κινητήρα 3600στροφών/1'

ΜΗΧΑΝΗ ΤΥΠΟΣ ΤΡΟΧΩΝ

ΚΙΝΗΣΗ

		<b>1<sup>a</sup></b>	<b>2<sup>a</sup></b>	1η ΟΠΙΣΘΕΝ	2η ΟΠΙΣΘΕΝ
<b>1+1</b>	3.50 - 6"	1,1	/	2,8	/
<b>1+1</b>	4.00 - 8"	1,18	/	3	/
<b>1+1</b>	6 - 6" Garden Tractor	1,18	/	3	/
<b>2+2</b>	4.00 - 8"	1,18	3,18	1,10	2,95
<b>2+2</b>	6 - 6" Garden Tractor	1,18	3,18	1,10	3,14
<b>2+2</b>	16 / 6.50 - 8"	1,11	2,97	1,03	2,76

## ΤΕΧΝΙΚΑ ΧΑΡΑΚΤΗΡΙΣΤΙΚΑ

Μοτοκαλλιεργητής τύπος	1 + 1	2 + 2
Κινητήρας βενζίνης	X	X
Κινητήρας Diesel	/	X
Εκκίνηση αυτοπεριέλιξης	X	X
MotoΓ stop	X	X
Συμπλέκτης Ξηρού δίσκου	X	X
Κιβώτιο ταχυτήτων τύπου μοτοκαλλιεργητή	1 MT + 1 OM	2 MT + 2 OM
Κιβώτιο ταχυτήτων τύπου χορτοκοπτικής μηχανής	1 MT + 1 OM	2 MT + 2 OM
Ρυθμιζόμενες χειρολαβές οδήγησης:		
6 θέσεις κάθετα, 3 θέσεις οριζόντια ΑΝΑΣΤΡΕΨΙΜΕΣ 180°		
Τροχοί με ελαστικά σταθερών δίσκων	X	X
Μεταλλικοί τροχοί	X	X
Βάρος με κινητήρα CA24 - φρέζας cm.	cm. 50 = 74 Kg	cm. 60 = 77 Kg
Βάρος με κινητήρα CA24 και ράβδο 0,90MT	70 Kg	72 Kg

X = ΔΙΑ ΤΙΘΕΤ ΑΙ / = ΔΕΝ ΔΙΑ ΤΙΘΕΤ ΑΙ

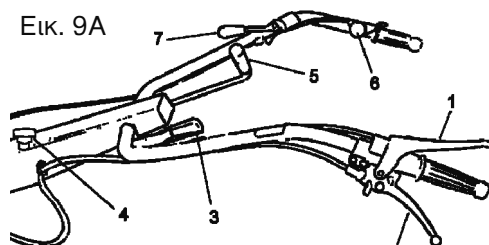
### ΣΥΝΑΡΜΟΛΟΓΗΣΗ ΤΡΟΧΩΝ

Αφού βγάλετε τη μηχανή από τη συσκευασία της, τοποθετήστε τους τροχούς προσέχοντας το κλειδί ολίσθησης να έχει τοποθετηθεί σωστά στην έδρα του άξονα τροχών. Το τόξο που φαίνεται επάνω στο ελαστικό πρέπει να είναι στραμμένο προς τον κινητήρα για τον τύπο του μοτοκαλλιεργητή και προς τη λήψη ενέργειας για τον τύπο με μετωπικά εξαρτήματα. Πριν θέσετε σε κίνηση τη μηχανή διαβάστε προσεκτικά το βιβλίο χρήσης και συντήρησης του κινητήρα και της μηχανής.

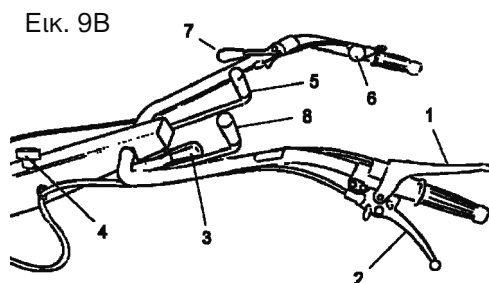
### ΧΕΙΡΙΣΜΟΙ ΕΛΕΓΧΟΥ (Εικ. 9 Α - 9 Β)

1. Μοχλός σταματήματος κινητήρα
2. Μοχλός χειρισμού συμπλέκτη
3. Μοχλός κάθετης εμπλοκής τιμονιού
4. Μοχλός οριζόντιας εμπλοκής στύλου τιμονιού
5. Μοχλός χειρισμού μπροστινής ραχμάς ταχύτητας και όπισθεν
6. Μοχλός χειρισμού επιταχυντή
7. Μοχλός χειρισμού λήψης Ισχύος
8. Μοχλός χειρισμού ταχυτήτων (για 2+2)

Εικ. 9Α

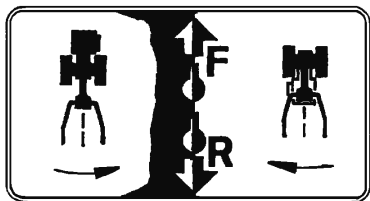
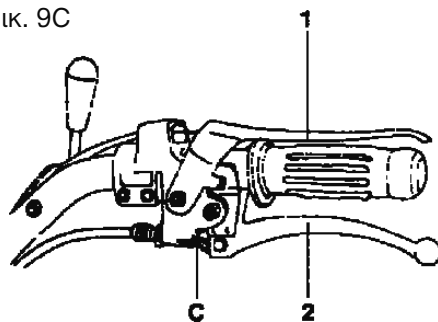


Εικ. 9Β



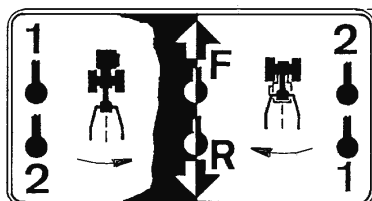
**ΕΚΚΙΝΗΣΗ ΚΙΝΗΤΗΡΑ (Εικ. 9 C)** Για την εκκίνηση του κινητήρα, εκτός από την τήρηση των υποδείξεων που αναφέρονται στο βιβλίο “χρήσης και συντήρησης” του κινητήρα, αφού σιγουρευτείτε ότι ο μοχλός χειρισμού ταχυτήτων και ο μοχλός χειρισμού Λήψης Ισχύος είναι στη νεκρή θέση, χρειάζεται να μπλοκάρετε το μοχλό 1 του Motorstop και το μοχλό 2 του συμπλέκτη χρησιμοποιώντας το άγκιστρο C.

Εικ. 9C



Εικ. 10A

**ΣΥΜΠΛΕΞΗ Τ ΑΧΥΤΗΤΩΝ Εικ. 10 A**  
 1+1 Ο μοτοκαλλιεργητής 1 + 1 έχει ένα κιβώτιο 2 ταχυτήτων (1 μπροστινή + 1 όπισθεν) που επιλέγονται από το μοχλό 5 (Εικ. 10A - 13A). - Με τις χειρολαβές σε θέση φρεζαρίσματος (λευκά σύμβολα επάνω στην πινακίδα): με το μοχλό 5 επιλέγεται η φορά της κίνησης. - Με τις χειρολαβές σε θέση χρήσης των μετωπικών εξαρτημάτων (μαύρα σύμβολα επάνω στην πινακίδα): με το μοχλό 5 επιλέγεται η φορά της κίνησης.  
 Εικ. 10B 2+2 Ο μοτοκαλλιεργητής 2 + 2 έχει ένα κιβώτιο 4 ταχυτήτων (2



Εικ. 10B

μπροστινές + 1 όπισθεν) που επιλέγονται από τους μοχλούς 5 και 8 (Εικ. 10B - 14A). - Με τις χειρολαβές σε θέση φρεζαρίσματος (λευκά σύμβολα επάνω στην πινακίδα): με το μοχλό 5 επιλέγεται η φορά της κίνησης, με το μοχλό 8 επιλέγεται η 1 η και η 2η ταχύτητα. - Με τις χειρολαβές σε θέση χρήσης των μετωπικών εξαρτημάτων (μαύρα σύμβολα επάνω στην πινακίδα): με το μοχλό 5 επιλέγεται η φορά της κίνησης, με το μοχλό 8 επιλέγεται η 1 η και η 2η ταχύτητα.

Όλα τα μοντέλα είναι εφοδιασμένα με ένα σύστημα ασφαλείας που εμποδίζει τη σύμπλεξη των όπισθεν κινήσεων με την Λήψη Ισχύος συνδεδεμένη και αντίστροφα (χειρολαβή οδήγησης σε θέση Φρεζαρίσματος). **ΠΡΟΣΟΧΗ - Για να αποφύγετε ανώφελες εντάσεις στους χειρισμούς, πριν από τη σύμπλεξη των όπισθεν ταχυτήτων, να βεβαιώνεστε ότι η Λήψη Ισχύος είναι στη νεκρή θέση (και αντίστροφα). ΣΗΜΕΙΩΣΗ:** Η σύνδεση των ταχυτήτων πρέπει να γίνεται πάντα μετά από την αποσύνδεση της σύμπλεξης. Αποφύγετε τη μακρόχρονη αποσύνδεση του συμπλέκτη για να μην επιταχύνετε την κατανάλωση του ωστικού εδράνου.

Εικ. 11A

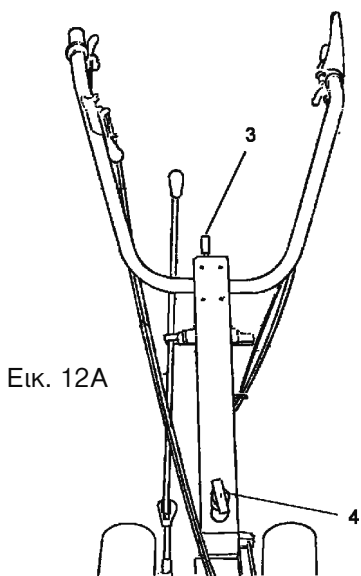
## ΛΗΨΗ ΙΣΧΥΟΣ

Όλα τα μοντέλα διαθέτουν Λήψη Ισχύος (προφίλ DIN 15 χ 12) ανεξάρτητη σε μία ταχύτητα 1004 στροφών/1' για 1 + 1 και 2 + 2.

**ΣΗΜΕΙΩΣΗ.** Για να συνδέσετε και αποσυνδέσετε τις Λήψεις Ισχύος χρησιμοποιείτε πάντα το μοχλό του συμπλέκτη. Η περιστροφή της Λήψης Ισχύος είναι δεξιόστροφη.

## ΧΕΙΡΟΛΑΒΕΣ ΟΔΗΓΗΣΗΣ

Η ρύθμιση με κάθετη φορά (ύψος) σας επιτρέπει να έχετε 6 θέσεις που λαμβάνονται χρησιμοποιώντας το μοχλό NO 3. Η ρύθμιση με οριζόντια φορά (πλευρικά) σας επιτρέπει να έχετε 6 θέσεις (3 θέσεις με κανονικές χειρολαβές οδήγησης + 3 θέσεις με χειρολαβές γυρισμένες κατά 180°) που λαμβάνονται χρησιμοποιώντας τη λαβή N° 4.



Εικ. 12A



Εικ.11A

## ΠΕΡΙΣΤΡΟΦΗ ΧΕΙΡΟΛΑΒΩΝ ΟΔΗΓΗΣΗΣ ΓΙΑ ΜΕΤΩΠΙΚΑ ΕΞΑΡΤΗΜΑΤΑ

Όταν εφαρμόζονται μετωπικά εξαρτήματα πρέπει να στρέφονται οι χειρολαβές κατά 1800. Για το χειρισμό αυτό πρέπει να εκτελεσθούν οι παρακάτω ενέργειες

1 + 1 (Εικ. 13 A)

1. Θέστε το μοχλό 5 σε θέση μπροστινής κίνησης ή όπισθεν.

2. Αφαιρέστε το μοχλό από την έδρα υποστήριξης 10.

3. Τραβήξτε προς τα πάνω τη λαβή 4, στρέψτε το στύλο ακολουθώντας το τόξο επάνω στην πινακίδα που βρίσκεται στο τερματικό άκρο του στύλου (αριστερόστροφη περιστροφή).

4. Στρέψτε το μοχλό 5 και τοποθετήστε τον και πάλι στην έδρα υποστήριξης 10. 2 + 2 (Εικ. 14 A)

1. Θέστε το μοχλό 5 σε θέση μπροστινής κίνησης ή όπισθεν.

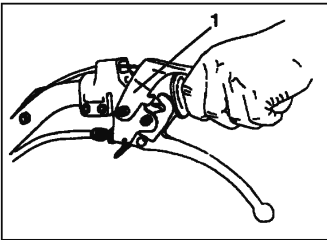
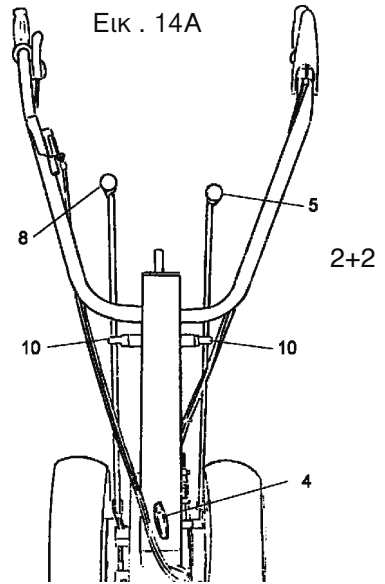
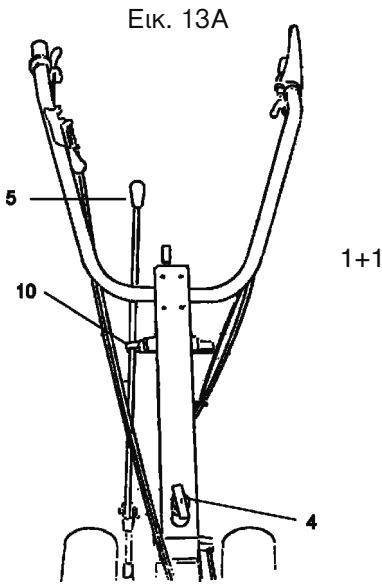
2. Θέστε το μοχλό 8 στη θέση 1 ης ή 2ης ταχύτητας.

3. Αφαιρέστε τους μοχλούς 5 και 8 από τις έδρες υποστήριξης 10.

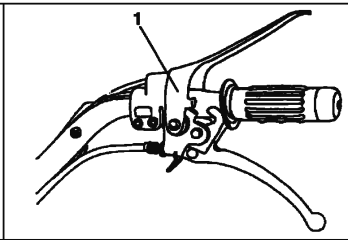
4. Τραβήξτε προς τα πάνω τη λαβή 4, στρέψτε το στύλο ακολουθώντας το τόξο επάνω στην πινακίδα που βρίσκεται στο τερματικό άκρο του στύλου (αριστερόστροφη περιστροφή).

5. Στρέψτε τους μοχλούς 5 και 8 και επαναθέστε τους στις έδρες υποστήριξης 10.

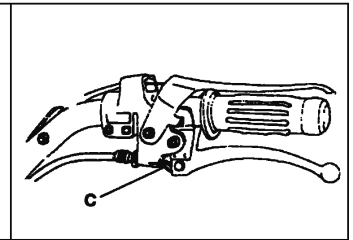
**Για να θέσετε και πάλι τις χειρολαβές στην κανονική θέση (φρεζάρισμα) επαναλάβετε τις ίδιες ενέργειες περιστρέφοντας το στύλο δεξιόστροφα**



Εικ.15A



Εικ.15B



Εικ.15C

### ΔΙΑΤΑΞΕΙΣ ΑΣΦΑΛΕΙΑΣ

Ο μοτοκαλλιεργητής είναι εφοδιασμένος με διάφορες διατάξεις ασφαλείας και για την ακρίβεια:

#### 1) ΣΤΑΜΑΤΗΜΑ ΚΙΝΗΤΗΡΑ "Motorstop"

Η θέση εργασίας του μοχλού 1 που ελέγχει το σταμάτημα του κινητήρα απεικονίζεται στην Εικ. 15 Α. Εάν οι χειρολαβές (για οποιονδήποτε λόγο) αφεθούν ελεύθερες από το χέρι του χειριστή, ο μοχλός παίρνει αυτόματα τη θέση της Εικ. 15 Β σταματώντας τον κινητήρα.

#### 2) ΑΓΚΙΣΤΡΟ ΣΥΜΠΛΕΚΤΗ

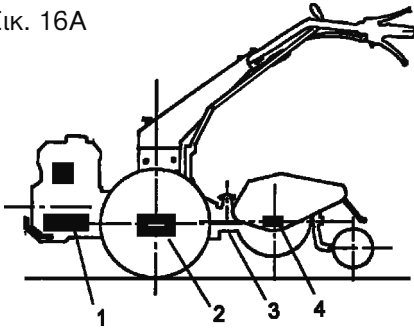
Το άγκιστρο συμπλέκτη C όταν εισάγεται

(Εικ. 15 C) εμποδίζει τη μετάδοση της κίνησης με μία ταχύτητα που έχει εισαχθεί.

#### 3) ΠΑΡΕΜΠΟΔΙΣΗ ΤΗΣ ΛΗΨΗΣ ΙΣΧΥΟΣ

Η πολύ σπουδαία αυτή διάταξη αποφεύγει την ταυτόχρονη εισαγωγή της Λήψης Ισχύος και της Όπισθεν όταν ο μοτοκαλλιεργητής έχει μονταρισμένη τη φρέζα. Ως εκ τούτου για να χρησιμοποιήσετε την Όπισθεν χρειάζεται πρώτα να αποσυνδέσετε τη Λήψη Ισχύος. Η παρεμπόδιση αποσυνδέεται και εισάγεται αυτόματα με την περιστροφή του μοχλού χειρισμού μπροστινής κίνησης και Όπισθεν.

Εικ. 16Α



## ΛΙΠΑΝΣΗ ΤΥΠΟΣ ΛΙΠΑΝΤΙΚΟΥ

Κινητήρας: βλέπε βιβλίο οδηγιών κινητήρα.

**Μοτοκαλλιεργητής:** χρησιμοποιείτε μόνο λάδι ESSO UNIFARM 85 11 140W και γράσο

ESSO MULTIPORPOSE.

### 1) ΚΙΝΗΤΗΡΑΣ

Κάθε μέρα: ελέγχετε τη στάθμη και, εάν είναι απαραίτητο, συμπληρώστε την.

**Αλλαγή λαδιού:** πρέπει να εκτελείται ανά διαστήματα και με τον τρόπο που ορίζει ο κατασκευαστής του κινητήρα.

### 2) ΚΙΒΩΤΙΟ ΤΑΧΥΤΗΤΩΝ

(ικανότητα 1,7Kg)

**Κάθε 20 ώρες:** ελέγχετε τη στάθμη και, εάν είναι απαραίτητο, συμπληρώστε την.

**Κάθε 500 ώρες:** αντικαταστήστε το λάδι

### 3) ΛΗΨΗ ΙΣΧΥΟΣ ΕΞΑΡΤΗΜΑ ΤΑ

Πριν συνδέσετε το εξάρτημα γεμίστε τη με γράσο Multipurpose.

### 4) ΚΙΒΩΤΙΟ ΤΗΣ ΦΡΕΖΑΣ

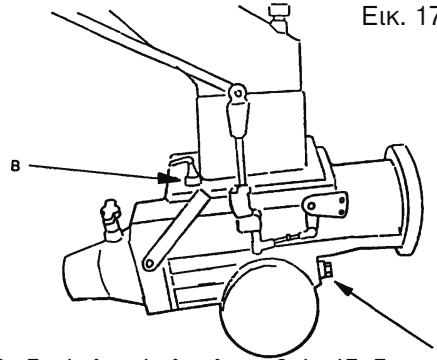
(ικανότητα 0,3Kg)

**Κάθε 20 ώρες:** ελέγξτε τη στάθμη ξεβιδώνοντας το πώμα που βρίσκεται επάνω στο πίσω καπάκι του σώματος της φρέζας. Εάν είναι απαραίτητο, αντικαταστήστε το

**Κάθε 500 ώρες:** αντικαταστήστε το λάδι **ΑΝΤΙΚΑΤΑΣΤΑΣΗ ΛΑΔΙΟΥ ΚΙΒΩΤΙΟ Τ ΑΧΥΤΗΤΩΝ**

Η αντικατάσταση πρέπει να γίνει με ζεστό λάδι, ξεβιδώνοντας το πώμα Α και το πώμα Β μαζί με τη ράβδο στάθμης

Εικ. 17Α



λαδιού. Αφού ολοκληρωθεί η έξοδος τού λαδιού, τοποθετήστε και πάλι το πώμα Α και εισάγετε το νέο λάδι στην οπή Β (1 ,7Kg.) Ελέγξτε τη στάθμη χρησιμοποιώντας τη ράβδο του πώματος Β. Η ενέργεια αυτή πρέπει να γίνεται θέτοντας το μοτοκαλλιεργητή σε οριζόντια θέση.

**ΦΟΥΣΚΩΜΑ ΕΛΑΣΤΙΚΩΝ:** Ελέγχετε περιοδικά την πίεση των ελαστικών ώστε να είναι εντός των ορίων συνιστώμενων ορίων 1-1,2 Bar (Kg./cm.)

## ΡΥΘΜΙΣΗ ΧΕΙΡΙΣΜΩΝ

**ΣΥΜΠΛΕΚΤΗΣ:** Ελέγχετε περιοδικά τη διαδρομή στο κενό του μοχλού συμπλέκτη που πρέπει να είναι περίπου 5mm. Για να αλλάξετε τη ρύθμιση χαλαρώστε το παξιμάδι Α (Εικ. 18 Α) βιδώστε ή ξεβιδώστε τη ρύθμιση Β έτσι ώστε η διαδρομή στο κενό του μοχλού συμπλέκτη να είναι περίπου 5mm, μπλοκάρετε και πάλι το παξιμάδι Α.

**ΜΟΧΛΟΣ ΣΥΝΔΕΣΗΣ ΛΗΨΗΣ ΙΣΧΥΟΣ** Ελέγχετε περιοδικά τη διαδρομή στο κενό του μοχλού 7 που πρέπει να είναι περίπου 6 mm. Για να αλλάξετε τη ρύθμιση χαλαρώστε το παξιμάδι Ο (Εικ. 18 Α) και βιδώστε ή ξεβιδώστε τη ρύθμιση C έτσι ώστε η διαδρομή στο κενό να είναι 6 mm. Μπλοκάρετε και πάλι το παξιμάδι D.



## ΣΥΝΔΕΣΗ ΕΞΑΡΤΗΜΑ ΤΩΝ

Η μηχανή διαθέτει ταχεία σύνδεση εξαρτημάτων. Πριν συναρμολογήσετε το εξάρτημα βεβαιωθείτε ότι ο μοχλός σύνδεσης λήψης ισχύος είναι στη θέση του νεκρού. Για τη σύνδεση ή την αποσύνδεση των εξαρτημάτων, χρειάζεται να τραβήξετε προς τα πάνω τη λαβή και να τη στρέψετε κατά 90°, συνδέστε το εξάρτημα στο σωλήνα της σύνδεσης και τοποθετήστε και πάλι τη λαβή στην αρχική της θέση ελέγχοντας ότι το κλείστρο έχει μπει στην οπή αναχαίτισης Εικ. 20 Α

## ΦΡΕΖΕΣ

### Τεχνικά χαρακτηριστικά

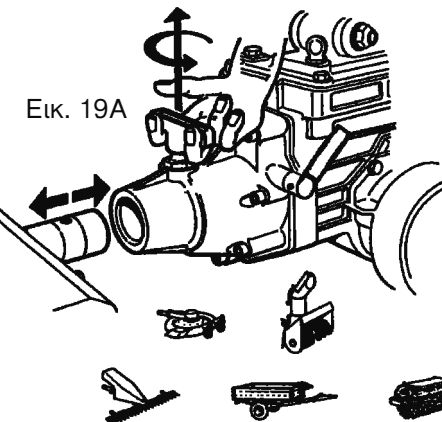
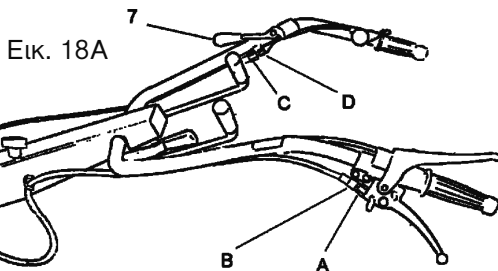
Στροφές φρέζας: 31 Ο στροφές/λεπτό με κινητήρα στις 3600 στροφές/λεπτό  
Πλάτος καπό: 50-40 cm. και 60-50 cm.  
Αριθμός μαχαιριών: 16

### Ρύθμιση βάθους εργασίας

Για να μεταβάλλετε το βάθος εργασίας ενεργήστε επάνω στην κλίση του κεντρικού μαχαιριού αφαιρώντας τη βίδα (2) στερέωσης και μετακινώντας τη διάτρητη ράβδο (3) μέχρι να συναντήσει μία νέα οπή. Με τα σκληρά εδάφη, για να μην πηδάει η μηχανή εμπρός, ρυθμίστε το κεντρικό μαχαίρι μετακινώντας το προς τα κάτω στην τελευταία οπή.

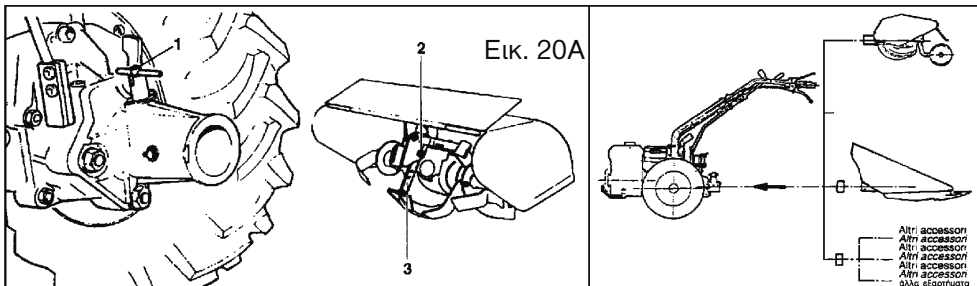
## ΣΥΝΤΗΡΗΣΗ

**ΠΡΟΣΟΧΗ** - Εκτελέστε τις εργασίες συντήρησης με σταματημένη μηχανή και με σθηστό κινητήρα! Κάθε φορά

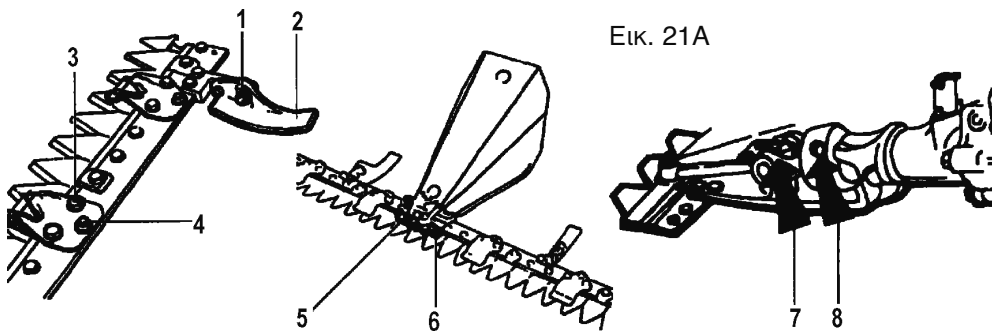


που χρησιμοποιείτε τη φρέζα να βεβαιώνετε ότι:

1. το μάνδαλο είναι στραμμένο μέχρι το σημείο συγκράτησης στη θέση σύσφιξης.
  2. όλες οι βίδες και τα παξιμαδία στερέωσης των μαχαιριών της φρέζας είναι σφιγμένα μέχρι τέλος 3. Το λάδι του κιβωτίου της κωνικής ροπής είναι στη σωστή στάθμη, ή σχεδόν γεμάτο.
- ΠΡΟΣΟΧΗ** - Προσέξτε, κατά την αλλαγή των μαχαιριών, να τοποθετηθούν με τον ίδιο τρόπο.



Εικ. 21Α



## ΕΦΑΡΜΟΓΗ ΤΗΣ ΜΕΤΩΠΙΚΗΣ ΡΑΒΔΟΥ ΚΟΠΗΣ

Σύνδεση με το μοτοκαλλιεργητή Η εφαρμογή της ράβδου στο μοτοκαλλιεργητή γίνεται χρησιμοποιώντας το σχετικό ταχύ σύνδεσμο. Ρύθμιση του ύψους της ράβδου κοπής. Εάν πρέπει να χρησιμοποιήσετε τη χορτοκοπτική μηχανή σε ανώμαλα εδάφη, είναι απαραίτητο να ρυθμίσετε το ύψος κοπής της ράβδου με τον παρακάτω τρόπο:

- χαλαρώστε το παξιμάδι (1)
- θέστε το πέδιλο (2) στην επιθυμητή θέση
- μπλοκάρτε και πάλι το παξιμάδι
- εκτελέστε τη ρύθμιση και στα δύο

πέδιλα. Ρύθμιση του εξαρτήματος πίεσης της λάμας

Χαλαρώστε τις βίδες στερέωσης (3) Ενεργήστε επάνω στη βίδα ρύθμισης (4) Σφίξτε και πάλι τις βίδες στερέωσης.

**ΣΗΜΕΙΩΣΗ:** για μία καλή λειτουργία δεν πρέπει να υπάρχει υπερβολική τριβή μεταξύ του εξαρτήματος πίεσης της λάμας και της λάμας. Αντικατάσταση της λάμας κοπής Ξεβιδώστε τις βίδες 5 Βγάλτε το σύνδεσμο λάμας 6 Αφαιρέστε τη λάμα Για την επανασυναρμολόγηση εκτελέστε τις ενέργειες αντίστροφα

**ΣΥΝΤΗΡΗΣΗ ΤΗΣ ΡΑΒΔΟΥ ΜΕ ΚΙΝΗΣΗ ΜΠΙΕΛΑΣ-MANΙΒΕ ΑΣ:** Κάθε φορά που χρησιμοποιείται η ράβδος κοπής, γρασάρετε τα σημεία 7 και 8.

## ΕΝΑΕΡΙΟΣ ΘΟΥΡΥΒΟΣ

**Μέγιστο συνεχές ισοδύναμο σταθμισμένο επίπεδο ακουστικής πίεσης**

### ΜΟΤΟΚΑΜΙΕΡΓΗΤΗΣ ΤΥΠΟΣ

1 + 1

2 + 2

### ΜΟΤΟΚΑΜΙΕΡΓΗΤΗΣ

77,7 dB (A)

80,8 dB (A)

### ΧΟΡΤΟΚΟΠΤΙΚΗ ΜΗΧΑΝΗ

83 dB (A)

84,9 dB (A)

### ΜΟΤΟΚΑΜΙΕΡΓΗΤΗΣ ΤΥΠΟΣ

1 + 1

2 + 2

### ΚΙΝΗΤΗΡΑΣ ΤΥΠΟΣ

HONDA G X 160/TECUMSEH

INTERMOTOR LGA 225

### ΣΤΡΟΦΕΣ ΔΟΚΙΜΑΣΙΑΣ

3050

### ΚΡΑΔΑΣΜΟΙ ΣΤΙΣ ΧΕΙΡΟΛΑΒΕΣ

Μέτρηση με στάθμιση σύμφωνα με I80 5349

### ΜΟΤΟΚΑΜΙΕΡΓΗΤΗΣ ΤΥΠΟΣ

1+1

2+2

### ΜΟΤΟΚΑΛΛΙΕΡΓΗΤΗΣ

4,5 m/s\_

4,5 m/s\_

### ΟΡΤΟΚΟΠΤΙΚΗ ΜΗΧΑΝΗ

13,4 m/s\_

13,4 m/s\_

DICHIARAZIONE DI CONFORMITÀ	DECLARATION OF CONFORMITY	DECLARATION DE CONFORMITÉ	KONFORMITÄTS - ERKLÄRUNG	DECLARACION DE CONFORMIDAD	CONFORMITEITS - VERKLARING
Italiano	English	Français	Deutsch	Español	Nederlands
Il sottoscritto,	The undersigned,	Je soussigné,	Der Unterzeichnende im Namen der,	El abajo firmante,	Ondergetekende,
<b>EMAK spa via Fermi, 4 - 42011 Bagnolo in Piano (RE) ITALY</b>					
dichiaro sotto la propria responsabilità che la macchina:	declares under its own responsibility that the machine:	déclare sous sa propre responsabilité que la machine:	erklärt auf eigene Verantwortung daß die Maschine:	declara bajo su responsabilidad que la máquina:	verklaart, onder eigen verantwoordelijkheid, dat de machine:
1. Genere: motocultivatore	1. Type: motorcultivator	1. Catégorie: motoculteur	1. Baurt: einachsenschlepper	1. Género: motocultores	1. Type: motorploeg
2. Marca: / Tipo:	2. Trademark: / Type:	2. Marque: / Type:	2. Marke: / Typ:	2. Marca: / Tipo:	2. Merk: / Type:
<b>Nibbi Brik 1 - Brik 3</b>					
3. identificazione di serie	3. serial identification	3. identification de série	3. Serien-Identifizierung	3. identificación de serie	3. serie - identificeren
<b>B04XXX0001 +B04XXX9999</b>					
è conforme alle prescrizioni della direttiva	complies with the requirements established by directive	est conforme aux spécifications de la directive	den Bestimmungen des Erlasses	cumple los requisitos de la directiva	voldoet aan de voorschriften van richtlijn
<b>2006/42/EC - 2004/108/EC - 97/68/EC - 2002/88/EC</b>					
è conforme alle disposizioni delle seguenti norme armonizzate:	conforms with the provisions of the following harmonised standards:	est conforme aux recommandations des normes harmonisées suivantes:	ist konform mit den Bestimmungen der folgenden harmonisierten Normen:	cumple las siguientes normas armonizadas:	is conform de bepalingen van de volgende geharmoniseerde regelgeving:
<b>709:1997 + A4:2009 – ISO 14982</b>					

Fatto a / Fait a / made at / Aufgesetzt in / Hecho en / Gemaakt in: Bagnolo in piano (RE) Italy - via Fermi, 4

Data / Date / Datum / Fecha / Datum: 15/04/2010

Documentazione Tecnica depositata in Sede Amministrativa. - Direzione Tecnica  
 Technical documentation available by the administrative authorities. - Technical Department  
 Documentation technique déposée auprès du Siège Administratif. - Direction Technique  
 Am Geschäftsitz hinterlegte technische Dokumentation. - Technische Leitung  
 Documentación técnica depositada en sede administrativa. - Dirección técnica  
 Technische documentatie neergelegd op de Hoofdzetel. - Technische Directie



**Emak**  
 Fausto Bellamico - President

DECLARAÇÃO DE CONFORMIDADE	ΔΗΛΩΣΗ ΠΙΣΤΟΤΗΤΑΣ	UYGUNLUK BEYANI	IZJAVA O SKLADNOSTI	ЗАЯВЛЕНИЕ О СООТВЕТСТВИИ	DEKLARACJA ZGODNOSCI
Português	Ελληνικά	Türkçe	Slovenščina	Русский	Polisy
O subscripto,	Ο κατασκευαστής / υπογραφεύμενος,	Aşağıda imzası bulunan,	Spodaj podpisana odgovorna oseba podjetja	Я, нижеподписавшийся	Niżej podpisana
ateta sob a própria responsabilidade que a máquina:	δηλώνει υπεύθυνα ότι το μηχάνημα:	Aşağıda izeltilen verilen makine ile ilgili olarak sorumluluğu kendine atılmak üzere müteakip beyan vermektedir:	izjavljam na lastno odgovornost, da proizvod:	заявляю под собственной ответственностью, что машина:	świadoma odpowiedzialności za swój produkt, deklaruję, że urządzenie:
1. categoria: motocultivadore	1. Είδος: μοτοκαλλιεργητής	1. Tip: motorlu kültivatör	1. Vrsta motorja: motokultivator	1. Род: мотокультиватор	1. Тип: культиватор
2. Marca: / Tipo:	2. Μάρκα: / Τύπος	2. Marka: / Tip:	2. Znamka: / Tip:	2. Μάρκα: / Τύπ:	2. Marka: / Typ:
3. identificação de serie	3. Αριθμός	3. Seri tanımlaması	3. serijska identifikacija	3. Серийный номер	3. Numer serii
está conformemente às prescrições da diretiz	κατασκευάζεται σύμφωνα με την οδηγία	müteakip direktifin gerekliliklerine uygundur	odgovarja zahtevam podanih v smernikah	соответствует предписаниям директивы	jest zgodna z przepisami dyrektywy
está em conformidade com as disposições das seguintes normas harmonizadas:	συμμορφείται με διατάξεις των ακόλουθων ευρωπαϊκών προτύπων:	2006/42/EC - 2004/108/EC - 97/68/EC - 2002/88/EC	709:1997 + A4:2009 - ISO 14982	соответствует требованиям следующих гармонизированных норм:	jest zgodne z wymogami następujących zharmonizowanych norm:

Feito em / Κατασκευάζεται σε / Yapılmaya / Изделано в / Wykonano w : Bagnolo in piano (RE) Italy - via Fermi, 4

Data / Ημερομηνία / Datum / Data : 15/04/2010

Documentação Técnica depositada em Sede Administrativa - Direcção Técnica Η Τεχνική τεκμηρίωση διατίθεται στην έδρα της εταιρείας - Τεχνική διεύθυνση Teknik dokümanlar İdari Merkezde bulundurulmaktadır- Teknik Kıdemuz Tehnična dokumentacija je shranjena na upravem sedežu - Tehnična direkcija Техническая документация хранится в административном отделе - Техническое руководство Dokumentacja techniczna złożona w siedzibie administracyjnej - Działka techniczna



## **I INFORMAZIONI SULLA DEMOLIZIONE**

Al termine della sua vita operativa la macchina deve essere avviata alla demolizione, che può essere eseguita solo da enti autorizzati, nel rispetto delle vigenti leggi nazionali in campo ambientale. È pertanto necessario informarsi presso le autorità locali competenti sulla procedura da seguire. I costituenti principali della macchina possono essere: materiali ferrosi, caucciù, vernici epossidiche, componenti elettrici ed elettronici.

## **D INFORMATIONEN ZUR VERSCHROTTUNG**

Nach Ablauf der Lebensdauer der Maschine muss diese verschrottet werden. Dies darf nur von autorisierten Entsorgungsstellen unter Beachtung der geltenden nationalen Umweltgesetze vorgenommen werden. Es ist daher notwendig, sich bei den zuständigen Behörden vor Ort über die vorzunehmenden Prozeduren zu informieren. Die Hauptbestandteile der Maschine bestehen aus Metallmaterialien, Kautschuk, Epoxydharz-lacken, elektrischen und elektronischen Komponenten.

## **E INFORMACIONES SOBRE LA DEMOLICIÓN**

Al final de su vida operativa la máquina debe ser demolida, dicha demolición puede ser efectuada solo por entes autorizados, respetando las leyes nacionales vigentes e el campo ambiental. Por lo tanto, es necesario informarse con las autoridades locales competentes sobre cómo proceder. Los componentes principales de la máquina pueden ser materiales ferrosos, caucho, pinturas epoxídicas, componentes eléctricos y electrónicos.

## **GR ΠΛΗΡΟΦΟΡΙΕΣ ΓΙΑ ΤΗ ΔΙΑΛΥΣΗ**

Στο τέλος της διάρκειας ζωής της λειτουργίας της μηχανής πρέπει να γίνει η διάλυσή της, η οποία μπορεί να εκτελεστεί μόνον από εξουσιοδοτημένους φορείς, σύμφωνα με τους ισχύοντες εθνικούς νόμους σχετικά με το περιβάλλον. Συνεπώς είναι απαραίτητο να πληροφορηθείτε από τις αρμόδιες τοπικές αρχές σχετικά με τη διαδικασία που πρέπει να ακολουθήσετε. Τα κύρια μέρη της μηχανής μπορεί να είναι υλικά από σίδηρο, καουτσούκ, εποξειδικές βαφές, ηλεκτρικά και ηλεκτρονικά εξαρτήματα.

## **P INFORMAÇÕES SOBRE A DEMOLIÇÃO**

No fim de sua vida operacional a máquina deve ser enviada à demolição, que somente pode ser executada por entidades autorizadas, respeitando-se as leis nacionais vigentes em matéria ambiental. Portanto, é necessário se informar junto às autoridades locais competentes a respeito do procedimento a ser seguido. As partes principais que constituem a máquina podem ser materiais ferrosos, borracha, tintas epoxi, componentes eléctricos e electrónicos.

**F** **INFORMATIONS SUR LA DÉMOLITION**

À la fin de sa durée de vie opérationnelle, la machine doit être démolie, et cette opération ne peut être effectuée que par des organismes agréés, conformément aux lois nationales en vigueur en matière environnementale. Il est donc nécessaire de s'informer, auprès des autorités locales compétentes, de la procédure à suivre. Les constituants principaux de la machine peuvent être des matériaux ferreux, du caoutchouc, des peintures époxy, des composants électriques et électroniques.

**GB** **INFORMATION ON DEMOLITION**

At the end of its working life the machine must be demolished. This can only be done by authorised bodies, in the respect of the national environmental laws in force. Therefore, contact the local competent authorities on the procedure to follow. The main parts of the machine should be ferrous materials, natural rubber, epoxy paints, electrical and electronic components.

**NL** **INFORMATIE MET BETREKKING TOT DE SLOOP**

Aan het einde van zijn levensduur moet de machine gereed gemaakt worden voor de sloop, die alleen door bevoegde instanties kan worden uitgevoerd met de inachtneming van de heersende nationale wetgeving op het gebied van de milieubescherming. Het is daarom van belang inlichtingen in te winnen bij de bevoegde plaatselijke overheden inzake de te volgen procedure. De voornaamste machinedelen kunnen bestaan uit ijzerhoudend materiaal, caoutchouc, epoxylak, elektrische en elektronische componenten.



**ATTENZIONE!** - Questo manuale deve accompagnare la macchina durante tutta la sua vita.

**ATTENTION!** - Le manuel doit accompagner la machine pour toute sa vie.

**WARNING!** - This owner's manual must stay with the machine for all its life.

**ACHTUNG!** - Dieses Anweisungsheft muß das Gerät während seiner gesamten Lebensdauer begleiten.

**¡ATENCIÓN!** - Este manual debe acompañar a la máquina durante toda su vida útil.

**LET OP!** - Dit handboek moet voor de gehele levensduur bij de machine blijven.

**ATENÇÃO!** - Este manual deve acompanhar a máquina durante toda a sua vida útil.

**ΠΡΟΣΟΧΗ!** - Το παρόν εγχειρίδιο πρέπει να συνοδεύει το μηχάνημα καθ'όλη τη διάρκεια ζωής του.



It's an Emak S.p.A. trademark Member of the Yama Group

42011 Bagnolo in Piano (RE) Italy

Tel. +39 0522 956611 - Fax +39 0522 951555

info@mynibbi.com - www.mynibbi.com