



FI **KÄYTTÖOHJE**

Pubbl. 68360155 - Ott/2019



KÄÄNNÖS ALKUPERÄISOHJEISTA

Älä käynnistä puutarhajärsintä, ennen kuin olet lukenut käyttöohjeen huolellisesti sen turvallisen käytön varmistamiseksi ja onnettomuuksien välttämiseksi. Käyttöohjeessa on kuvattu eri osien toiminta ja tarkastus- ja huolto-ohjeet.

Huomautus: Käyttöohjeen kuvat ja tekniset tiedot voivat vaihdella käyttömaan mukaan ja niitä voidaan muuttaa siitä ennakkoon ilmoittamatta.

**VAROITUS!!!****KUULOVAMMAN VAARA**

NORMAALEISSA KÄYTTÖOLOSUHTEISSA
TÄMÄN KONEEN KÄYTTÄJÄ VOI ALTISTUA
KORKEAMMALLE MELUTASOLLE KUIN

85 dB(A)

FI SISÄLTÖ

ESITTELY _____	2	TURVALAITTEET _____	34
VAATIMUSTENMUKAISUUS- _____	4	MOOTTORIN SAMMUTUS _____	36
VAKUUTUS		KULJETUS _____	38
PUUTARHAJYRSIMEN OSAT _____	5	HUOLTO _____	40
SYMBOLEIDEN JA		TEKNISET TIEDOT _____	50
TURVALLISUUSOHJEIDENKUVAUS _____	6	HUOLTOTAULUKKO _____	52
VAROIMENPITEET _____	8	VIANETSINTÄTAULUKKO _____	55
KOKOONPANO _____	14	TAKUUTODISTUS _____	58
KÄYNNISTYS _____	16		
KÄYTTÖ JA TURVALLISUUS _____	26		

VAATIMUSTENMUKAISUUS-VAKUUTUS

Suomi

Allekirjoittanut,

EMAK spa via Fermi, 4 - 42011 Bagnolo in Piano (RE) ITALY

vakuuttaa omalla vastuullaan,
että kone:

1. Tyyppi:
puutarhajärsin

2. Tavaramerkki: / Tyyppi:

BERTOLINI 400 - NIBBI BRIK - EFCO MC 400 - OLEO-MAC RC 400

3. sarjanumero

B69 XXX 0001 ÷ B69 XXX 9999

noudattaa seuraavien direktiivien / asetusten vaatimuksia

2006/42/EY - 2014/30/EU - (EU) 2016/1628 - (EU) 2017/654 - (EU) 2017/656

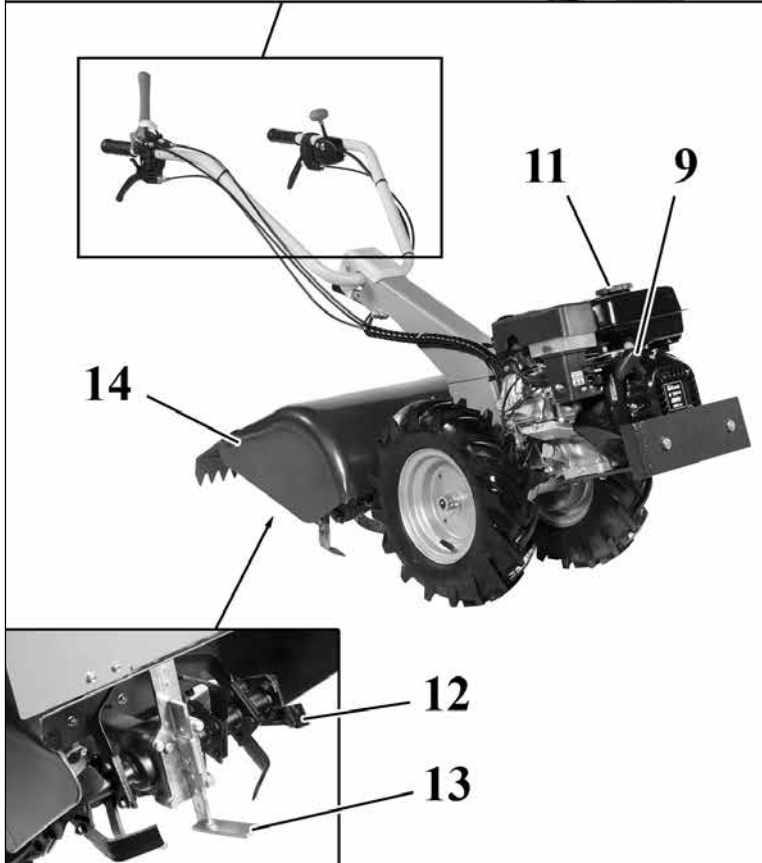
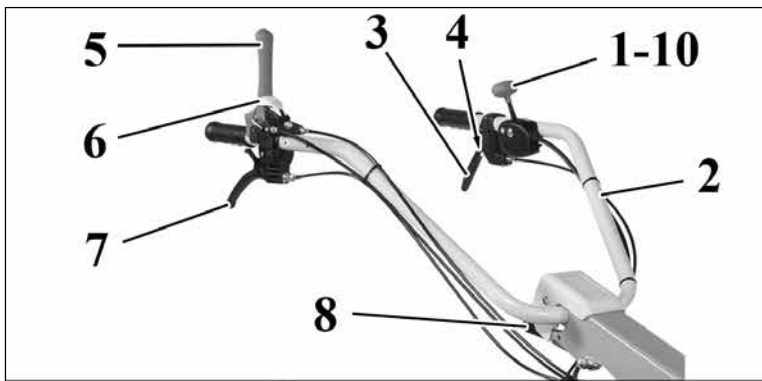
ja seuraavien harmonisoitujen
standardien vaatimuksia

EN 12733:2018 - EN 709:1997+A4:2009 - EN 14982:2009

Valmistettu: Bagnolo in piano (RE) Italy - via Fermi, 4

Päiväys: 1.2.2019

Tekniset asiakirjat saatavissa hallinnollisesta pääkonttorista. - Tekninen osasto



FI PUUTARHAJYRSIMEN OSAT

- | | |
|---|-------------------------------|
| 1. Virtakytkin | 8. Käyttöaisan korkeudensäätö |
| 2. Käyttöaisa | 9. Käynnistyskahva |
| 3. Vetopyörien vipu | 10. Kaasuvipu |
| 4. Vetopyörien vivun lukitus | 11. Polttoainesäiliön korkki |
| 5. Vetopyörien ja roottorin käyttövipu | 12. Työlaitteet |
| 6. Vetopyörien ja roottorin käyttövivun lukko | 13. Syvyydensäädin |
| 7. Peruutusvaihteen vipu | 14. Roottorin suoja |

FI - KATSO MOOTTORIN KÄYTTÖOHJE

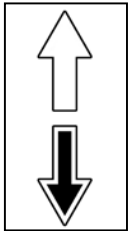
FI SYMBOLEIDEN JA TURVALLISUUSOHJEIDEN KUVAUS



1



2



3



4



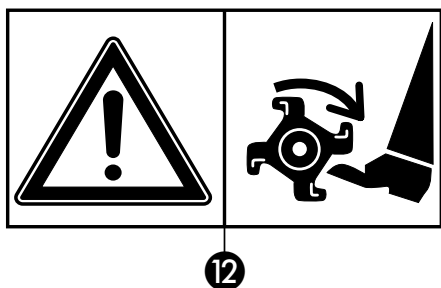
5

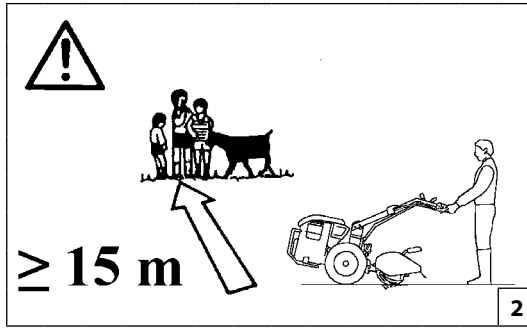
- FI**
1. Lue käyttöohje ennen tämän koneen käyttöä.
 2. Roottorin käytön ja vetopyörien ohjaus
 3. Vetopyörien ohjaus
 4. Peruutusvaihteen vipu
 5. **VAROITUS!** Pinta voi olla kuuma!

FI SYMBOLEIDEN JA TURVALLISUUSOHJEIDEN KUVAUS



- 6 - Konemerkki ja malli
- 7 - Tekniset tiedot
- 8 - Sarjanumero
- 9 - CE-yhdenmukaisuusmerkintä
- 10 - Konetyyppi: **PUUTARHAJYRSIN.**
- 11 - Valmistusvuosi
- 12 - Älä laita käsiäsi tai jalkojasi leikkuukotelon lähelle tai sen alapuolelle moottorin ollessa käynnissä.
VAROITUS! - Terät jatkavat pyörimisliikettään muutaman sekunnin ajan moottorin sammuttamisen jälkeen.







Osanro 001000941 A Osanro 3155027R

5



6

Suomi

TURVALLISUUSOHJEET

VAROITUS: Pitkäaikaisesta koneen käytöstä johtuvalle tärinälle altistuminen voi johtaa verenkiertohäiriöistä tai epätavallisista turpoamisista kärsivien henkilöiden käsi-, sormi- ja ranteiden verisuoni- ja hermostovammoihin. Pitkäaikainen käyttö kylmällä säällä voi johtaa muuten terveiden henkilöiden verisuonivammoihin. Jos oireita, kuten tunnottomuutta, kipua, voimattomuutta, ihoväriä tai koostumuksen muutosta tai sormien, käsien ja ranteiden tunnonmenetystä esiintyy, lopeta koneen käyttö ja ota yhteyttä lääkäriin.

VAROITUS - Puutarhajyrsin on oikein käytettynä hyödyllinen ja tehokas työkalu. Väärin käytettynä tai varotoimenpiteiden vastaisesti käytettynä se voi olla vaarallinen. Noudata aina ehdottomasti tässä käyttöohjeessa kuvattuja turvallisuusmääräyksiä työmukavuuden ja -turvallisuuden varmistamiseksi.

VAROITUS: Koneen syytysjärjestelmä muodostaa erittäin heikon sähkömagneettisen kentän. Tämä kenttä voi häiritä joidenkin sydämentahdistimien toimintaa. Vakavien tai jopa kuolemaan johtavien riskitekijöiden pienentämiseksi suosittelemme, että lääketieteellisiä implantteja käyttävät henkilöt ottavat yhteyttä lääkäriin tai implantin valmistajaan ennen tämän koneen käyttöä.

VAROITUS: - Kansalliset määräykset voivat rajoittaa koneen käyttöä.

1. Lue tämä käyttöohje huolellisesti ja varmista ennen koneen käyttöä, että olet ymmärtänyt kaikki turvallisuusohjeet, varotoimenpiteet ja käyttöohjeet.
2. Säilytä käyttöohjetta niin, että voit katsoa ohjeita siinä tarvittaessa. Jos kadotat käyttöohjeen, pyydä siitä uusi kopio.
3. Puutarhajyrshintä saa käyttää vain aikuiset, jotka ovat lukeeneet tässä käyttöohjeessa esitetyt turvallisuusmääräykset, varoitukset ja käyttöohjeet. Alaikäiset lapset eivät saa käyttää puutarhajyrshintä.
4. Älä käsittele tai käytä puutarhajyrshintä, jos olet väsynyt, sairas tai alkoholin, huumeiden tai lääkkeiden vaikutuksen alaisena. Sinun on oltava hyvässä fyysisessä ja henkisessä kunnossa Puutarhajyrsimen käyttö voi olla rasittavaa.

Jos sinulla on rasituksesta pahentuvia oireita, ota yhteyttä lääkäriin ennen puutarhajyrsimen käyttöä (kuva 1). Ole erityisen varovainen ennen lepotaukoja ja työvuoron lopussa.

5. Pidä lapset, sivulliset ja eläimet vähintään 15 metrin etäisyydellä työalueesta. Älä anna sivullisten tai eläimien olla puutarhajyrsimen lähellä sen käynnistyksen tai käytön aikana (kuva 2).
6. Käytä aina sopivia suojavaatteita puutarhajyrsimen käytön aikana. Älä käytä vaatteita, huiveja, solmioita tai rannekoruja, jotka voivat takertua kasvillisuuteen. Peitä pitkät hiukset (esim. huivilla, lakilla, kypärällä jne.). **Käytä luistamattomalla pohjalla ja viiltosuojalla olevia turvakengkiä. Käytä suojalaseja tai kasvusuojainta. Suojaudu melulta käyttämällä esim. korvatulppia tai kuulosuojaimia. Käytä tärinää vaimentavia käsineitä (kuva 3-4-5-6).**
7. Puutarhajyrshintä saa käyttää vain tämän käyttöohjeen lukeeet tai muita turvallisen ja oikean koneen käytön varmistavia ohjeita saaneet henkilöt.
8. Tarkasta puutarhajyrsin päivittäin ja varmista, että kaikki turva- ja muut laitteet ovat täysin kunnossa.
9. Älä koskaan käytä vaurioitunutta, väärin korjattua tai asennettua puutarhajyrshintä. Älä irrota, vaurioita tai poista turvalaitteita käytöstä. Vaihda vaurioitunut, viallinen tai muutoin käyttökelvoton leikkuuterä tai turvalaite välittömästi.
10. Suunnittele työt huolellisesti etukäteen. Älä aloita käyttöä, ennen kuin työalue on tarkastettu ja olet tukevassa asennossa.
11. Valtuutetun henkilön on suoritettava kaikki puutarhajyrsimen huoltotyöt, joita ei ole kuvattu tässä käyttöohjeessa.
12. Puutarhajyrsin on tarkoitettu vain maan muokkaamiseen ja kyntämiseen (roottorin lisävaruste) tai ruohon leikkaamiseen (leikkurilisävaruste). Muuntotyypisten materiaalien työstäminen on kielletty. Näiden ohjeiden vastainen käyttö voi johtaa koneen vaurioitumiseen ja aiheuttaa vakavia henkilö- tai omaisuusvahinkoja.
13. Voimansirtoon ei saa liittää muita kuin valmistajan määrittämiä työkaluja tai sovelluksia.
14. Älä käytä terää ilman pyörivien terien suojakantta.

15. Kaikki varoitustarrat on pidettävä hyvässä kunnossa. Vaihda ne välittömästi, jos ne ovat irronneet tai vaurioituneet (katso sivu 6-7).

16. Älä käytä konetta muuhun kuin käyttöohjeessa määritettyyn tarkoitukseen (katso sivu 26).

17. Käyttäjän vastuulla on arvioida työalueella mahdollisesti esiintyvät riskit ja vaaratekijät. Käyttäjän vastuulla on myös ryhtyä kaikkiin tarpeellisiin varotoimiin, käytettäessä konetta etenkin rinteissä, epätasaisilla tai liukkailla alustoilla.

18. Seiso tukevassa asennossa rinteissä. Tee töitä rinteen poikkisuunnassa, ei koskaan ylä- tai alamäessä. Älä koskaan käytä puutarhajyrshintä yli 10° (17 %) kaltevuuksilla.

19. Muista, että käyttäjä on vastuussa kolmansille osapuolille sattuvista onnettomuuksista, vaurioista tai aineellisista vahingoista.

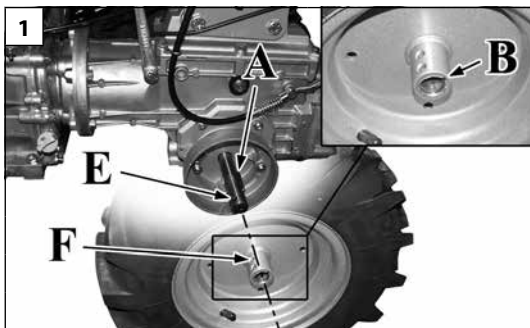
20. Kun pyörivä terä kytketään, varmista ettei kukaan ole koneen etupuolella tai sen läheisyydessä. Tartu tukevalla otteella ohjauksahvoihin, koska ne pyrkivät laskeutumaan, kun roottori kytketään päälle.

21. Säilytä turvallinen etäisyys pyöriviin teriin koneen käytön aikana. Tämä on suurin piirtein sama etäisyys kuin ohjauksahvojen pituus.

22. Kun konetta käytetään erittäin kaltevilla alustoilla, käyttäjän on varmistettava, ettei kukaan ole 20 metrin säteellä koneesta. Käyttäjän on hallittava konetta täydellisesti.

23. Kone voidaan varustaa eri työlaiteilla. Käyttäjän on varmistettava, että nämä työkalut tai varusteet noudattavat eurooppalaisia turvallisuusmääräyksiä. Luvattomien varusteiden käyttö voi vaarantaa turvallisuuden.

VAROITUS: Älä koskaan käytä konetta, jos turvalaitteet ovat viallisia. Koneen turvalaitteet on tarkastettava ja ylläpidettävä tässä luvussa kuvatulla tavalla. Jos koneen tarkastuksen yhteydessä havaitaan ongelmia, ota yhteyttä huoltoedustajaan.



Suomi

PUUTARHAJYRSIMEN KOKOONPANO

Pyörien asennus

Asenna pyörät puutarhajyrsimen napa-akseliin ja varmista, että kiila (A, kuva 1) on asennettu oikein koloon pyörän vanteessa (B, kuva 1). Kohdistu akselin reikä (E, kuva 1) pyörän vanteen (F, kuva 1) ensimmäisen reiän kanssa ja asenna määritetty tappi (C, kuva 2). Kierrä tapin rengasta tapin ja pyörän kiinnittämiseksi kuvan 3 mukaisella tavalla.

VAROITUS: tarkasta, että pyörän nuolenmuotoinen kulutuspiha osoittaa liikesuuntaan A (kuva 4).

Suojäläpän asennus (kuva 6)

Asenna suojäläppä (G) leikkuumekanismin kanteen (H) mukana toimitetuilla ruuveilla ja muttereilla.

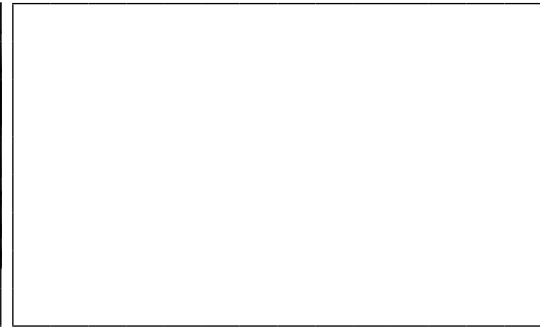
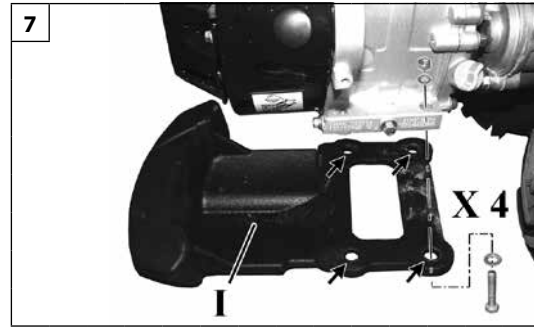
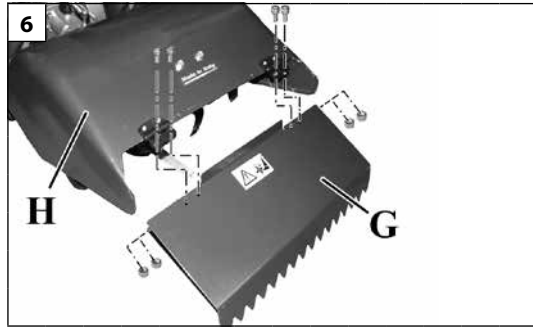
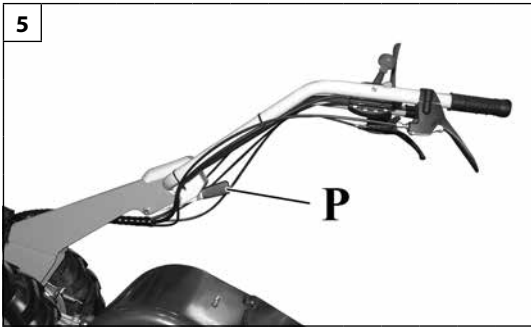
Painon asennus (kuva 7)

Asenna paino (I) moottorin alle pulteilla, aluslevyillä ja muttereilla.

KÄYTTÖVALMISTELUT

Käyttöaisa

Oikean työkorkeuden säätämiseksi voidaan käyttöaisa asettaa kuudelle eri korkeudelle korkeudensäätövivun avulla (P, kuva 5).



KÄYNNISTYS**LUE MOOTTORIN KÄYTTÖOHJE HUOLELLISESTI.****POLTTOAINEEN KÄSITTELY**

VAROITUS: Bensiini on erittäin herkästi syttyvä polttoaine. Käsittele bensiiniä tai polttoainesekoitusta erittäin varovaisesti. Älä tupakoi tai vie avotulta tai kipinänlähdettä polttoaineen tai puutarhajyrsimen lähelle.

VAROITUS: Polttoaine ja polttoainehöyryt voivat aiheuttaa vakavan tapaturman, jos niitä hengitetään tai ihokosketuksessa. Käsittele siksi polttoainetta varovaisesti ja varmista hyvä ilmanvaihto.

VAROITUS: Varo hiilimonoksidimyrkytystä (HÄKÄ).

- Säilytä ja kuljeta polttoainetta sille hyväksytyssä säiliössä.
- Käsittele polttoainetta ulkona, jossa ei ole kipinöitä tai avoliekkejä.
- Valitse tyhjä alue, sammuta moottori ja anna sen jäähtyä ennen polttoaineen lisäämistä.
- Löysää polttoainesäiliön korkkia hitaasti paineen vapauttamiseksi ja polttoainevuotojen estämiseksi korkin ympärillä.
- Kiristä polttoainesäiliön korkki polttoaineen täytön jälkeen. Laitteen tärinä voi johtaa heikosti kiinnitetyn polttoainesäiliön korkin irtoamiseen ja polttoainevuotoihin.
- Pyyhi roiskunut polttoaine pois koneesta ja anna jäljellä olevan polttoaineen haihtua. Siirry kolmen metrin päähän tankkauspaikasta ennen moottorin käynnistämistä.
- Älä missään olosuhteissa yritä polttaa valunutta tai roiskunutta polttoainetta.
- Säilytä polttoainetta viileässä, kuivassa ja hyvällä ilmanvaihdolla varustetussa paikassa.
- Älä koskaan sijoita puutarhajyrsimen tilaan, jossa on herkästi syttyviä materiaaleja, kuten kuivia lehtiä, heinää, paperia jne.
- Säilytä laitetta ja polttoainetta tilassa, jossa polttoainehöyryt eivät pääse kosketukseen avoliekkien tai vedenlämmittimestä, sähkömoottorista, kytkimistä tai uunista lennähtäviin kipinöihin. jne.
- Älä koskaan irrota polttoainesäiliön korkkia moottorin ollessa käynnissä.
- Älä koskaan käytä polttoainetta puhdistustarkoituksiin.
- Varo, ettei polttoainetta roisku vaatteillesi. Jos polttoainetta roiskuu itsesi tai vaatteiden päälle, vaihda vaatteet. Pese polttoaineen kanssa kosketuksessa olleet kehonosat. Käytä saippuaa ja vettä.
- Älä säilytä polttoainesäiliötä suorassa auringonpaisteessa.
- Säilytä polttoainetta lasten ulottumattomissa.

9

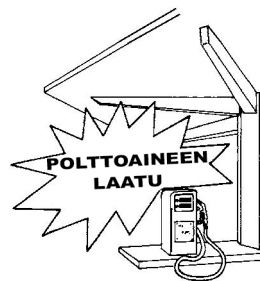


10



Osanro 4175169

11



Suomi

KÄYNNISTYS

VAROITUS: Käytä aina suojakäsineitä huoltotöiden aikana.

Polttoaineen täyttö (Älä tupakoi) (Kuva 9)

Tämä tuote on varustettu 4-tahtimoottorilla. Säilytä lyijytöntä bensiiniä puhtaassa, polttoaineelle soveltuvassa säiliössä (kuva 10).

SUOSITELTU POLTTOAINE: TÄMÄ MOOTTORI ON SERTIFIOITU TOIMIMAAN AJONEUVOKÄYTTÖÖN TARKOITETULLA LYIJYTTÖMÄLLÄ BENSIINILLÄ, JONKA OKTAANILUKU ON VÄHINTÄÄN 89 ([R + M] / 2) (kuva 11)

Älä käytä vanhentunutta tai likaista bensiiniä tai öljyn/bensiinin sekoitusta. Polttoainesäiliöön ei saa päästä likaa tai vettä.

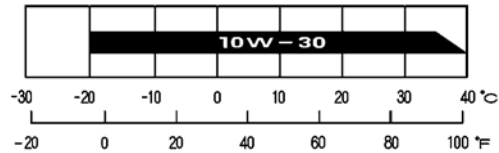
Säiliön täyttö

VAROITUS: Noudata polttoaineen käsittelyn turvallisuusohjeita. Sammuta moottori aina ennen säiliön täyttöä. Älä lisää polttoainetta koneeseen moottorin ollessa käynnissä tai kuuma. Siirry vähintään kolmen metrin päähän tankkauspaikasta ennen moottorin käynnistämistä. **ÄLÄ TUPAKOI!**

1. Puhdista polttoainesäiliön korkin ympäristö epäpuhtauksien estämiseksi.
2. Irrota polttoainesäiliön korkki hitaasti.
3. Kaada polttoainetta varovaisesti säiliöön. Vältä roiskeita.
4. Puhdista ja tarkasta tiiviste ennen polttoainesäiliön korkin asennusta.
5. Aseta polttoainesäiliön korkki heti paikalleen ja kiristä se käsin. Puhdista kaikki polttoaineroisheet.

VAROITUS: Tarkasta mahdolliset polttoainevuodot. Jos niitä löytyy, korjaa ne ennen käyttöä. Ota tarvittaessa yhteyttä huoltoon.

MONIVISKOSITEETTI



Ympäristölämpötila

Suomi

KÄYNNISTYS

LUE MOOTTORIN KÄYTTÖOHJE HUOLELLISESTI.

Moottorin öljysäiliö
Moottoriöljyn pinnantaso

⚠ HUOMIO: Moottorin käyttäminen ilman öljyä tai liian vähäisellä öljymäärällä voi aiheuttaa vakavia moottorivaurioita. Tarkasta moottori, kun se on tasaisella pinnalla ja sammutettuna.

- Poista öljyntäyttökorkki ja tarkasta moottoriöljyn pinnantaso.
- Jos moottoriöljyn pinnantaso alhainen, lisää suositeltua öljyä. **KATSO MOOTTORIN KÄYTTÖOHJE**

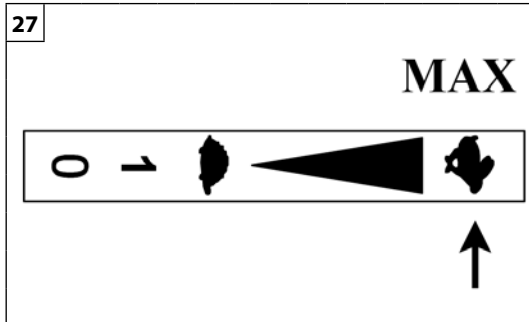
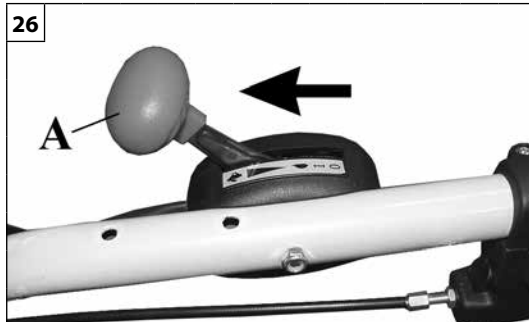
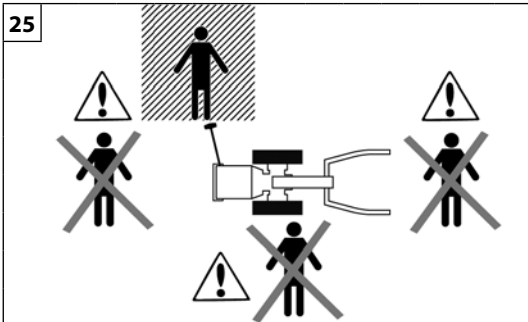
Lisää öljyä hitaasti ylivuotamisen estämiseksi, koska moottorin öljysäiliön tilavuus on pieni.

Jos konetta käytetään jatkuvasti, tarkasta moottoriöljyn pinnantaso 10 käyttötunnin välein.

Käytä sertifioitua 4-tahtista tai vastaavaa korkealuokkaista moottoriöljyä, joka täyttää tai ylittää Yhdysvaltojen autonvalmistajan vaatimukset huoltoluokille SG, SF. SG, SF luokan moottoriöljyjen säiliössä on tämä merkintä. SAE10W-30 moottoriöljyä (**kuva 17**) suositellaan yleiseen käyttöön kaikissa lämpötiloissa.

⚠ HUOMIO: Lisäaineettoman moottoriöljyn tai 2-tahtimoottoriöljyn käyttäminen voi lyhentää moottorin käyttöikä.

Suosittelun käyttölämpötila-alue tälle koneelle on -5 °C ... 40 °C.



Suomi

KÄYNNISTYS

LUE MOOTTORIN KÄYTTÖOHJE HUOLELLISESTI.

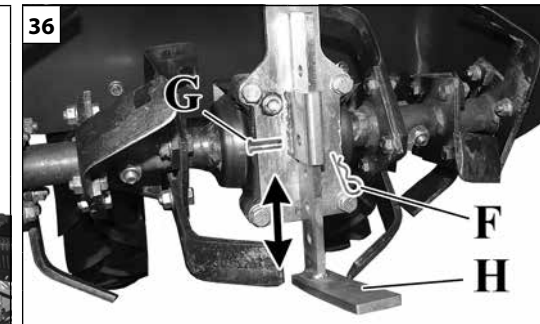
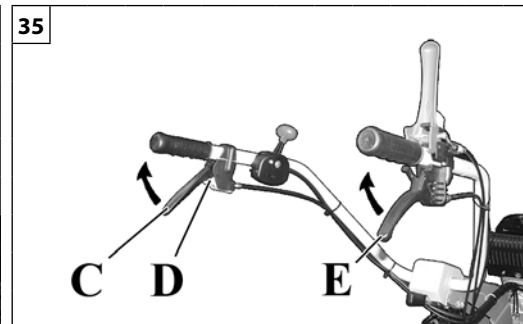
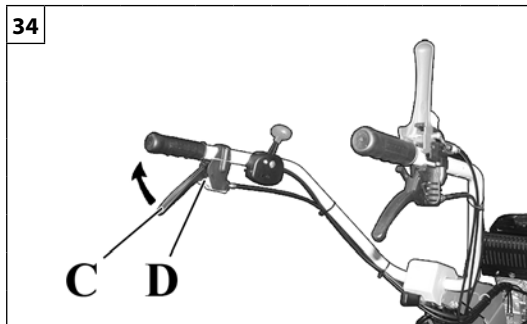
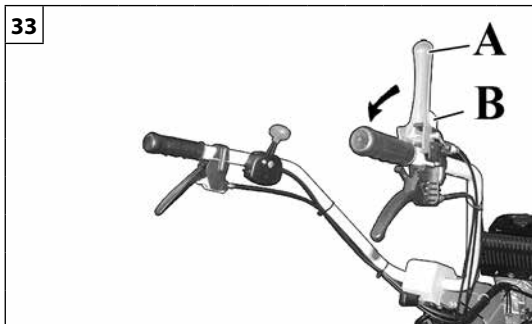
MOOTTORIN KÄYNNISTYS

VAROITUS - Tämä voi aiheuttaa tapaturman tai henkilövahingon. Älä koskaan kääri käynnistysnarua kätesi ympärille.

VAROITUS - Käynnistä kone seisomalla kuvassa kuvatulla alueella (kuva 25).

Käynnistä moottori asettamalla kytkin/kaasu (A, kuva 26) "MAX" -asentoon (kuva 27).

VAROITUS: KÄYNNISTÄMISEEN LIITTYVIÄ LISÄTIETOJA ON KUVATTU MOOTTORIN KÄYTTÖOHJEESSA.



Suomi

KÄYNNISTYS

OHJAIMET

Vetopyörien ja roottorin käyttövipu (kuva 33)

Käytä vetopyörien ja roottorin käyttövipua (A) pyörien ja roottorin käyttämiseen, kun se on vapautettu painamalla turvalukkoa (B).

Vetopyörien vipu (kuva 34)

Käytä pyöriä vetopyörien vivulla (C), kun se on vapautettu vetämällä turvalukkorengasta (D).

Peruutusvaihteen ohjaus (kuva 35)

Valitse peruutusvaihte käyttämällä peruutusvaihteen vipua (E) ja vetopyörien vipua (C), kun se on vapautettu vetämällä turvalukkoviipua (D).

VAROITUS: Käyttäjään kohdistuva HENKILÖVAHINKOVAARA. Tämän toiminnon suorittamiseksi on kaasuvipu asetettava tyhjäkäyntiasentoon.

KÄYTTÖ JA TURVALLISUUS

Työsyvyyden säätö (kuva 36)

Työsyvyyden säätämiseksi, vaihda keskiterän (H) jatke irrottamalla sokan (F) ja tapin (G). Terän syvyys voidaan asettaa 6 eri korkeudelle. Kun haluttu työkorkeus on asetettu, asenna tappi (G) ja sokka (F). Jotta kone ei liikkuisi äkillisesti eteenpäin kovaa maata työstettäessä, aseta keskiterä alimpaan asentoon viimeisessä reiässä.

KÄYTTÖ JA TURVALLISUUS

VAROITUS - Käytä konetta vain maataloustarkoituksiin. Mikä tahansa muu käyttötapa katsotaan tarkoituksenvastaiseksi. Tämä mitätöi takuun ja valmistajan vastuun, ja jättää käyttäjän yksin vastuuseen mahdollista vaurioista tai tapaturmista syntyneistä kuluista.

SALLITTU KÄYTTÖ

Puutarhajyrsin on itseliikkuva maatalous- ja puutarhakone varustettuna yhdellä akselilla ja pyörivällä yksiköllä (roottori) maan muokkaamiseen.

Näitä koneita käytetään istutuspenkkien valmisteluun (pinnan muokkaus).

Käyttäjä ohjaa konetta maasta käsin seuraamalla koneen liikettä ja käyttämällä sitä käyttöaisoista, joissa suurin osa ohjaimista sijaitsee.

VAROITUS: Pidä puutarhajyrsimestä aina kiinni molemmilla käsilläsi moottorin ollessa käynnissä. Ota tukeva ote niin, että peukalosi ja sormesi ovat puutarhajyrsimen kahvojen ympärillä.

TARKOITUKSENVASTAINEN KÄYTTÖ

- Älä käytä konetta missään tilanteessa tai olosuhteessa yöaikana.

- Älä käytä konetta rakennusmateriaalien, muovin, metallin tai muun roskan silppuamiseen.

- Älä käytä konetta aitatolppien, seinien, puutarhalaitteiden ja/tai puiden kaatamiseen.

- Älä liitä konetta köysiin tai nostolaitteisiin.

- **Älä koskaan käytä puutarhajyrsintä ilman turvajärjestelmiä.**

- Älä koskaan käytä konetta työntämiseen tai varusteiden vetämiseen (esim. hinaamiseen). **Voimassa olevien direktiivien mukaan ei koneeseen saa asentaa käyttäjän tai muiden henkilöiden kuljettamiseen tarkoitettuja laitteita. Älä koskaan käytä puutarhajyrsintä ihmisten ja/tai esineiden kuljettamiseen.**

- Älä koskaan kuormita työlaitetta asettamalla painoja sen päälle.

- Älä liitä konetta työlaitteeseen, joka ei ole valmistajan valtuuttama.

- Käytä puutarhajyrsintä vain hyvin tuuletetuissa tiloissa. Älä käytä räjähdysriskissä tai syttyvissä ympäristöissä tai suljetuissa tiloissa. Huomioi häikämyrkytyksen vaara

KÄYTTÖ JA TURVALLISUUS

- Älä käytä konetta epävakaalla, liukkaalla, jäisellä, kivisellä tai karkealla alustalla tai märässä tai soisessa maastossa, joka tekee vaikeaa maaperän arvioinnista. Älä koskaan pysäytä puutarhajyrsintä epätasaisille pinnoille, kuten katukivetys tai portaat.
- Kone on tarkoitettu vain yhden käyttäjän käyttöön.
- **Älä käytä puutarhajyrsintä yhdellä kädellä.** Vakava käyttäjän, avustajien, sivullisten tai näiden henkilöiden yhdistelmän henkilövahingon vaara, jos konetta käytetään yhdellä kädellä. **Puutarhajyrsintä on käytettävä molemmiin käsiin.**
- **Älä pyydä ketään tarkastamaan konetta moottorin ollessa käynnissä.**

 **VAROITUS!** - Maan muokkauksen optimoimiseksi, tämän puutarhajyrsimen roottori liikkuu päinvastaiseen suuntaan kulkusuuntaan nähden. Roottorin pyörimisestä johtuvan koneen liikkumisen taaksepäin käyttäjän suuntaan estämiseksi, voidaan roottori asettaa liikkeeseen vain kun pyörät vetävät eteenpäin.

VALMISTAVAT TOIMENPITEET ENNEN TÖIDEN ALOITTAMISTA

Maksimiturvallisuuden ja koneen tehokkuuden varmistamiseksi on tietyt tarkastukset ja toimenpiteet suoritettava ennen työn aloittamista.

1. Tarkasta koneen turvallisuus ja tehokkuus

- Tarkasta, että turvalaitteet toimivat oikealla tavalla (katso luku "TURVALAITTEET").
- Varmista, että käyttöaisa on oikeassa käyttöasennossa ja kiinnitetty kunnolla. Löystynyt käyttöaisa voi aiheuttaa koneen hallinnan menetyksen.

Roottori

- Tarkasta roottorin terien kuluminen ja kiristys.

2. Renkaiden tarkastus

- Tarkasta oikeat rengaspaineet (Katso luku "HUOLTO")
- Tarkasta, että renkaat on asennettu oikein: **renkaiden kulutuspinnan nuolenmuotoisen kuvioinnin on osoitettava eteenpäin.** Jos näin ei ole, käännä renkaat (Katso luku "ASENNUS").

3. Tarkista työalue

 **VAROITUS:** Älä käytä konetta, ellei pysty kutsumaan apua hätätilanteessa.

KÄYTTÖ JA TURVALLISUUS

⚠ VAROITUS - Jos kone koskettaa vieraisiin esineisiin, seiniin tai metallilanka jumiutuu teräpäässä, tämä voi johtaa koneen takaiskuun tai jopa kaatumiseen, ja aiheuttaa vakavan vaurion tai käyttäjään tai sivullisiin kohdistuvan henkilövahingon.

- Varmista, ettei työalueella ole ihmisiä tai eläimiä.
- Varmista ennen moottorin käynnistämistä, ettei leikkuulaite ole kosketuksessa mihinkään kohteeseen.
- Varmista, että voit seisoa ja liikkua turvallisesti.
- Tarkasta työalue huolellisesti. Tarkasta ympäristö mahdollisten esteiden varalta (juuret, kivet, oksat, ojat jne.).
- Varo mahdollisia putkia, metallivaijereita, viemäreitä tai kaivonkansia ja kastelujärjestelmiä.
- Varmista, ettei maassa ole piilossa olevia putkia ja/tai sähköjohtoja.

⚠ VAROITUS - Kosketus sähköjohtoihin voi johtaa vakavaan henkilövahinkoon tai jopa kuolemaan. Tätä konetta ei ole eristetty. Omaisuus- tai henkilövahingon vaaran rajoittamiseksi, ota aina huomioon mahdolliset maanalaiset putket ja sähköjohdot.

KONEEN KÄYTTÖ

⚠ VAROITUS: Jos törmäät tilanteeseen, jossa olet epävarma, miten töitä tulee jatkaa, pyydä apua asiantuntijalta. Ota yhteyttä paikalliseen jälleenmyyjään tai huoltoliikkeeseen. Vältä käyttöä, jonka uskot olevan kykyjesi ulkopuolella.

- Pidä kahvat kuivana ja puhtaana öljystä tai polttoaineesta.
- Noudata ohjeita huolellisesti moottorin käynnistyksen aikana. Pidä jalat kaukana työlaitteista.
- Kävele aina. Älä koskaan juokse koneen kanssa.
- Varmista aina riittävä hallintatila etenkin seinien, aitojen, pensaiden, kasviviljelyjen, puutarhaesineiden kasvihuoneiden jne. läheisyydessä. Älä suorita peruutusliikkeitä, jos siihen ei ole riittävästi tilaa

⚠ VAROITUS - Ole erityisen varovainen suuntaa muutettaessa, etenkin rinteissä.

⚠ VAROITUS! - Kun ohjausvivut vapautetaan, siirtyy puutarhajyrsimen voimansiirto automaattisesti vapaa-asentoon. ÄLÄ KOSKAAN jätä konetta kalteville pinnoille tai alustoille, jyrkkiin rinteisiin tai suuria tasoeroja oleviin kohteisiin.

KÄYTTÖ JA TURVALLISUUS

- Älä muuta moottorin nopeudensäätimen kalibrointia.
- Pidä kädet ja jalat kaukana koneen liikkuvista osista.
- Älä koskaan nosta konetta moottorin ollessa käynnissä.
- Laske moottorin käyntinopeutta ennen sen sammuttamista.

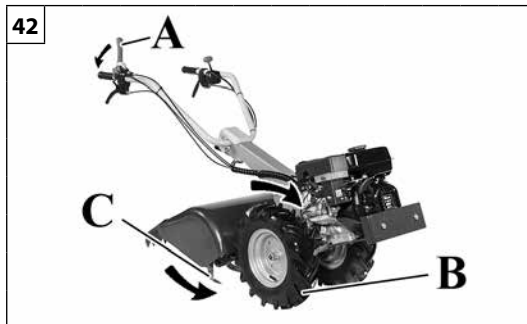
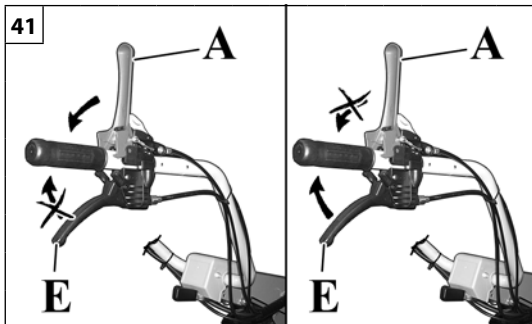
⚠ VAROITUS - Älä jätä konetta ilman valvontaa moottorin ollessa käynnissä. Sammuta moottori aina poistuessasi koneen luota. Kone tulee myös sammuttaa ennen polttoaineen täyttämistä, huoltotöitä tai puhdistamista.

- Pysäytä kone, jos työlaite osuu johonkin kohteeseen. Tarkasta kone ja korjaa mahdollisesti vaurioituneet osat.
- Ole erityisen varovainen ja tarkkaavainen käyttäessäsi kuulosuojaimia, koska nämä voivat estää kuulemasta mahdollisia hälytysääniä (puhelut, signaalit, varoitukset jne.).
- Suosittelemme, että työstät maan asteittain useaan kertaan. Tämä muokkaa maan tasaisemmin konetta ylikuormittamatta.
- Parhaan tuloksen saamiseksi, käytä konetta aina täydellä kaasulla ja liikuttamalla konetta alhaisella nopeudella. Paras tulos saadaan, kun liikenopeus ei ole liian suuri.

⚠ VAROITUS: Älä koskaan kurkota leikkuuvarusteen suojan yläpuolelle. Kivet, roskat jne. voivat sinkoutua silmiin ja aiheuttaa sokeutumisen tai vakavan henkilövahingon. Älä pyydä ketään tarkastamaan konetta sen käytön aikana ja moottorin ollessa käynnissä. Pysäytä kone välittömästi, jos joku lähestyy sitä.

⚠ VAROITUS: Oksia tai ruohoa voi joskus tarttua suojan ja leikkuuvarusteen väliin. Sammuta aina moottori ennen puhdistamista.

⚠ VAROITUS: Älä yritä poistaa leikattavaa materiaalia moottorin ollessa käynnissä tai teräpään pyöriessä, koska tämä voi johtaa vakavaan henkilövahinkoon.



Suomi

TURVALAITTEET

⚠ VAROITUS - Älä muokkaa turvalaitteita millään tavalla.

⚠ VAROITUS - Älä käytä konetta, jos turvalaitteet eivät ole hyvässä käyttökunnossa.

Käyttäjän turvallisuuden varmistamiseksi kone on varustettu seuraavilla tapaturman estolaitteilla:

Peruutusvaihteen lukitus (kuva 41)

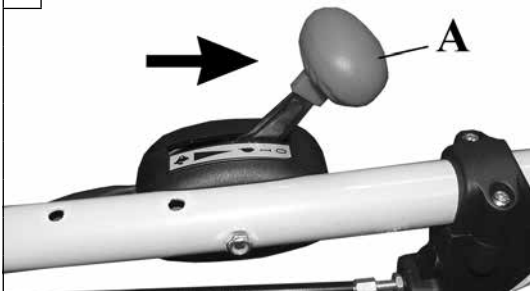
Mekaaninen laite, joka estää vetopyörien ja roottorin käyttövivun (A) ja peruutusvaihteen (E) päällekytkennän samanaikaisesti.

Vetopyörien ja roottorin käyttövipu (kuva 42)

Turvallisuussyistä, vetopyörien ja roottorin käyttövipu (A) mahdollistaa pyörien (B) ja roottorin (C) käytön samanaikaisesti.

⚠ VAROITUS! - Maan muokkauksen optimoimiseksi, tämän puutarhajyrsimen roottori liikkuu päinvastaiseen suuntaan kulkusuuntaan nähden. Roottorin pyörimisestä johtuvan koneen liikkumisen taaksepäin käyttäjän suuntaan estämiseksi, voidaan roottori asettaa liikkeeseen vain, kun pyörät vetävät eteenpäin.

49



50

SAMMUTUS



Suomi

MOOTTORIN SAMMUTUS

LUE MOOTTORIN KÄYTTÖOHJE HUOLELLISESTI.

MOOTTORIN SAMMUTUS

Sammuta moottori asettamalla kytkin/kaasuvipu (A, kuva 49) asentoon "O" (SEIS) (kuva 50).

VAROITUS - Kun moottori on sammutettu ja vaihdevivut vapautetaan, kytkeytyy puutarhajyrsin automaattisesti vapaa-asentoon. **ÄLÄ KOSKAAN** jätä konetta kalteville pinoille tai alustoille, jyrkkiin rinteisiin tai suuria tasoeroja oleviin kohteisiin. Pysäköi kone niin, että sen vakaus voidaan varmistaa.




Jos kytkimen «OFF» (SEIS) asento ei toimi, sammuta moottori vetämällä rikastinvipu KIINNI-asentoon.

Käyttöä edeltävä tarkastus

VAROITUS TERÄPÄÄ EI SAA KOSKAAN PYÖRIÄ, KUN VOIMANSIIRTO VAPAUTETAAN. Ota muussa tapauksessa yhteyttä valtuutettuun huoltoon ongelman tarkastamiseksi ja korjaamiseksi.

KULJETTAMINEN

Käsittely

-  **VAROITUS** - Kun kone siirretään käyttöpaikasta toiseen, käytä vetopyörien vipua (C, kuva 34 sivulla 24) liikkumiseen eteenpäin tai vetopyörien vipua (C, kuva 35 sivulla 24) ja peruutusvaihteen vipua (E, kuva 35 sivulla 24) liikkumiseen taaksepäin. Huomioi erityisesti kiinteät kohteet tai puutarhakohteet (polut, portaat jne.), jotka voivat osua työlaitteeseen ja vaurioitua.
Koneen nopeus on aina säädettävä ympäristöolosuhteiden mukaisesti.
-  **VAROITUS - Koneita ei saa kuljettaa yleisillä teillä.** Älä hinaa konetta. Kuljeta konetta riittävän tehokkaalla ja suurella moottoriajoneuvolla. Varmista, että kone on kiinnitetty luotettavasti joko hihnoilla tai köysillä sen ajoneuvolla kuljettamisen aikana. Koneita on kuljetettava vaaka-asennossa polttoainesäiliön ollessa tyhjennettynä ja noudattamalla kyseisen koneen kuljettamista koskevia määräyksiä. Kun kone kuormataan ajoneuvoon, valitse tasainen, liikenteestä ja muista esteistä vapaa alue. Varmista, ettei ajoneuvo pääse liikkumaan. Käytä aina hyväksytyjä kuormausluiskia, joiden pituus on vähintään neljä kertaa suurempi kuin ajoneuvon kuormaustila. Varmista, että ne ovat riittävän leveät, luistamattomat, kestävät koneen painon ja ovat kunnolla kiinnitetty. Koneita voidaan myös kuljettaa kiinnitettynä kuormalavaan ja kuormata haarukkatrukilli. **Tässä tapauksessa valtuutetun käyttäjän on käytettävä haarukkatrukkia.**
-  **VAROITUS: Koneita EI SAA nostaa hihnoilla, ketjuilla tai koukuilla. Koneissa ei ole kiinnityspisteitä.**

HUOLTO**PÄÄSTÖJEN HALLINTA**

Tätä moottoria, mukaan lukien päästöjen hallintajärjestelmää, on käytettävä ja huollettava tämän käyttöohjeen mukaan, jotta ei maantiekäyttöön tarkoitettujen koneiden lakimääräiset päästörajoitusten vaatimukset täytetään.

Moottorin päästöjen hallintajärjestelmää ei saa käyttää väärin tai muokata.

Moottorin tai koneen virheellinen käyttö tai huolto voi johtaa päästöjen hallintajärjestelmän toimintahäiriöihin ja tilaan, jossa päästömääräyksiä ei enää voida noudattaa. Näissä tapauksissa on järjestelmän viat korjattava välittömästi vaatimusten täyttämiseksi.

Esimerkkejä, ei täydelliset, virheellisestä käytöstä tai huollosta ovat:

- polttoaineen mittauksen laitteiden väärinkäyttö tai vauriot;
- polttoaineen ja/tai öljyn käyttö, jotka eivät täytä luvussa KÄYNNISTYS / POLTTOAINEEN TÄYTTÖ esitettyjä ominaisuuksia;
- muiden kuin alkuperäisten varaosien käyttö, esim., sytytystulppa jne.;
- puuttuva tai väärin asennettu pakojärjestelmä, mukaan lukien väärin huollettu äänenvaimennin, sytytystulppa, ilmansuodatin jne.



VAROITUS: Koneen mukauttaminen johtaa EU-päästösertifioinnin mitätöintiin.

HUOLTO

LUE MOOTTORIN KÄYTTÖOHJE HUOLELLISESTI.**Huoltoa koskevat varotoimet**

 **Sammuta moottori ja irrota sytytystulppa ennen minkä tahansa huoltotyön aloittamista. Käytä aina turvakengä ja suojakäsineitä.**

 **VAROITUS: Älä koskaan käytä puutarhajyrsintä, joka on vaurioitunut, virheellisesti säädetty tai jos se on asennettu puutteellisesti ja huolimattomasti.**

- Varmista, että roottori pysähtyy, kun vetopyörien ja roottorin käyttövipu (A, kuva 33 sivulla 24) vapautetaan.

 **VAROITUS: valtuutetun henkilön on suoritettava kaikki puutarhajyrsimen huoltotyöt, joita ei ole kuvattu tässä käyttöohjeessa.**

- Älä koskaan muuntele puutarhajyrsintä millään tavalla.

 **VAROITUS: Käytä vain suositeltuja varusteita ja varaosia.**

- Älä koskaan koske leikkuuvarusteeseen tai yritä huoltaa puutarhajyrsintä moottorin ollessa käynnissä.

- Jos puutarhajyrsin ei enää ole käyttökelpoinen, on se hävitettävä oikealla tavalla ympäristöä vahingoittamatta viemällä sen paikalliselle jälleenmyyjälle, joka järjestää sen oikean hävittämisen.

- Vain viallinen tai vaurioitunut turvalaite välittömästi. Vaihda kuluneet tai vialliset terät sarjana.

 **VAROITUS: Äänenvaimennin ja muut moottorin osat (esim. sylinterin jäähdytysrivat, sytytystulppa) kuumenevat käytön aikana ja pysyvät kuumina vielä hetken moottorin sammuttamisen jälkeenkin. Palovammojen välttämiseksi älä koske äänenvaimentimeen ja muihin osiin niiden ollessa kuumia.**

- Huomioi etenkin osat, kuten moottori ja voimansiirtoakseli, koska nämä voivat olla vielä kuumia.

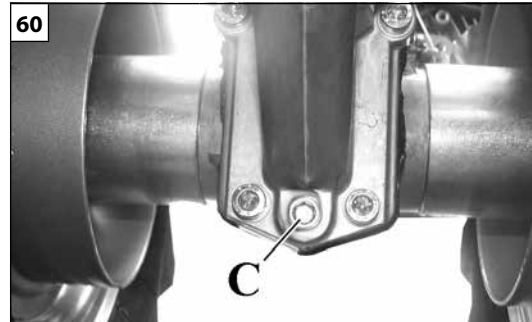
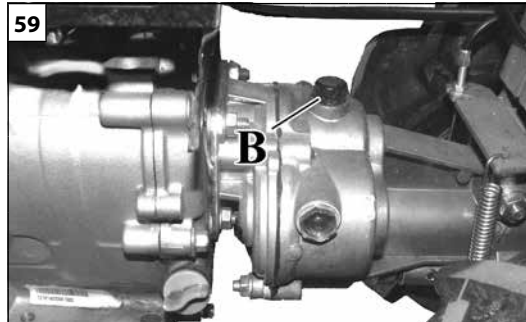
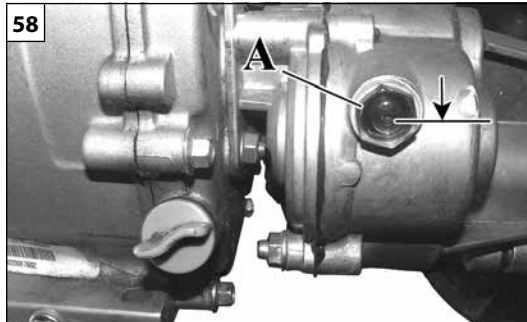
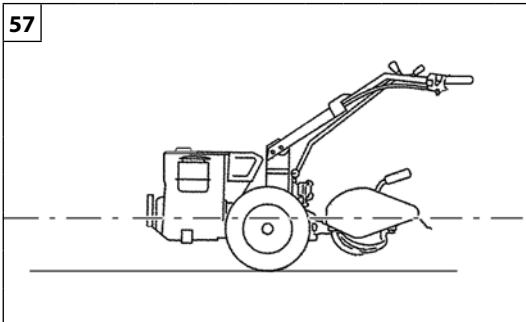
- Turvallisen käyttötilan varmistamiseksi pidä kaikki mutterit, pultit ja ruuvit kiristettynä.

- Älä koskaan puhdistu likaa vesisuihkulla tai liuottimilla.

- Säilytä konetta kuivassa paikassa lasten ulottumattomissa, polttoainesäiliön ollessa tyhjennettynä.

- Jos konetta on nostettava tai se on asetettava kyljelleen huoltosyistä, varmista, että se on varmasti vakaassa asennossa.

 **VAROITUS: estä koneen vahingossa tapahtuva kaatuminen.**



Suomi

HUOLTO

LUE MOOTTORIN KÄYTTÖOHJE HUOLELLISESTI.

KAASUTTIMEN SÄÄTÖ

VAROITUS: Älä muuntele kaasutinta. Tämä voi johtaa pakokaasujen päästörajoitusten ylittämiseen.

KÄYNNISTYSYKSIKKÖ

VAROITUS: Kierrejousi on jännitetty ja voi sinkoutua ulos ja aiheuttaa vakavan henkilövahingon. Älä koskaan yritä itse purkaa tai muokata sitä.

ÖLJYNVAIHTO

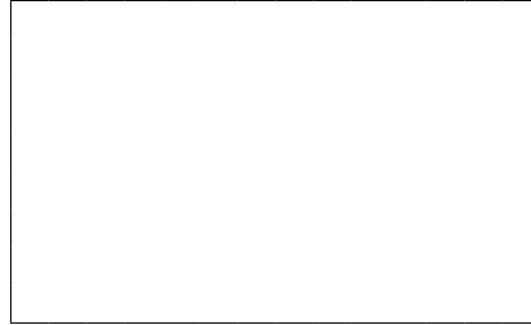
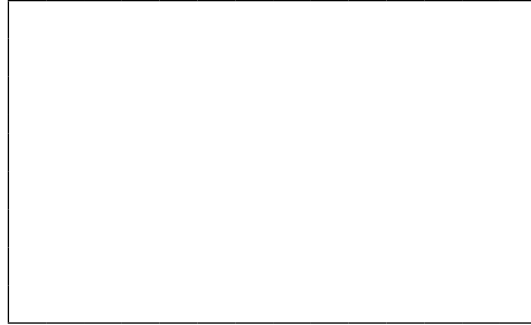
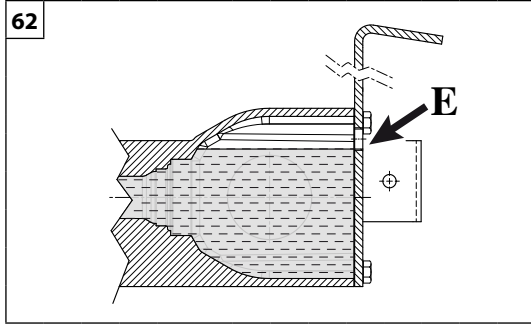
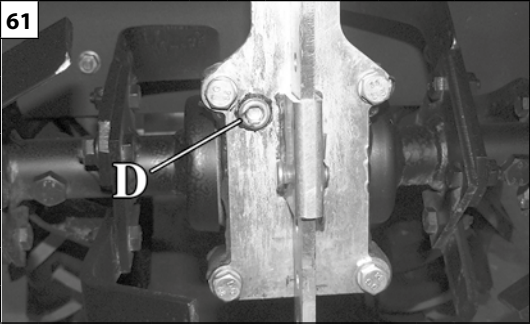
HUOMAUTUS: Hävitä käytetty moottoriöljy ympäristöystävällisellä tavalla. Käytetty öljy on toimitettava suljetussa säiliössä paikalliseen jätteenkäsittelylaitokseen. Älä heitä jäteöljyä roskiin, kaada sitä maahan tai viemäriin.

VETOPYÖRÄSTÖN VAIHEISTOÖLJY

Kaikki vetopyörästön osat ovat öljynkylpyvoideltuja. Tarkista moottoriöljyn pinnantaso 50 käyttötunnin välein. Sijoita kone niin, että vaihteisto on vaakasuunnassa (kuva 57). Tarkasta öljyn pinnantaso tulpalla (kuva 58). Lisää tarvittaessa STOU 15W-40 öljyä tulpan B (kuva 59) kautta.

Öljynvaihto: Vetopyörästön vaihteistoöljy on vaihdettava 200 käyttötunnin välein.

- Sijoita kone niin, että vaihteisto on vaakasuunnassa.
- Irrota tulppa C (kuva 60).
- Anna öljyn valua täysin pois vaihteistokotelosta.
- Asenna tulppa C (kuva 60) takaisin.
- Irrota tulppa B (kuva 59) ja täytä vaihteisto STOU 15W-40 öljyllä (vaihteiston kapasiteetti 0,75 litraa) tarkistuslasissa esitetylle tasolle (kuva 58).
- Tarkasta noin tunnin kuluttua tulpalla A (kuva 58), että öljy on asettunut koteloon oikealle tasolle (kuva 58). Jos ei, lisää öljyä, kunnes oikea pinnantaso saavutetaan.



HUOLTO**ROOTTORIN VAIHTEISTOÖLJY**

Kaikki roottorin vaihteiston osat ovat öljynkylpyvoideltuja. Tarkista moottoriöljyn pinnantaso 50 käyttötunnin välein. Sijoita kone niin, että vaihteisto on vaakasuunnassa (kuva 57). Irrota ruuvi D (kuva 61), tarkasta että öljy on aukon tasolla (kuva 62), ja lisää tarvittaessa STOU 15W-40 öljyä.

Öljynvaihto: Roottorin vaihteistoöljy on vaihdettava 200 käyttötunnin välein.

- Sijoita kone niin, että vaihteisto on vaakasuunnassa.
- Irrota tulppa D (61).
- Ime öljy ulos ruiskun avulla.
- Täytä vaihteisto STOU 15W-40 öljyllä (vaihteiston kapasiteetti 0,35 litraa), kaatamalla sitä tulpalla D (kuva 61) suljettuun aukkoon, kunnes se on aukon tasalla E (kuva 62).
- Asenna tulppa D (61).

RENKAAT

Tarkasta säännöllisesti, että rengaspaine on 1,5 baaria (kg/ cm²).

⚠ VAROITUS- Älä ylitäytä renkaita. Renkaan räjähdyksestä johtuva renkaan ja vanteen eroaminen voi johtaa vakavaan henkilövahinkoon tai jopa kuolemaan.

KONEEN PUHDISTUS

⚠ VAROITUS - Jos koneen puhdistamiseen käytetään paineilmaa, käytä silmiensuojaimia ja pölynaamaria.

⚠ VAROITUS - Koneen puhdistaminen painepesurilla voi aiheuttaa moottorivaurion.

LISÄHUOLTOSUOSITUS

Suosittelemme, että valtuutettu huoltohenkilö tarkastaa koneen käyttösesongin päättyessä käytettäessä sitä runsaasti ja vähintään kahden vuoden välein normaalissa käytössä.

⚠ VAROITUS! - Vain valtuutettu huoltokeskus saa suorittaa tässä käyttöohjeessa mainitsemattomat huoltotyöt. Käytä vain ALKUPERÄISIÄ VARAOSIA koneen hyvän toiminnan varmistamiseksi.

⚠ Luvattomat muutokset ja/tai muiden kuin alkuperäisten varaosien käyttö voi johtaa käyttäjän tai sivullisten henkilövahinkoon tai kuolemaan.

VARASTOINTI**VARASTOINTI**

Jos kone varastoidaan pitkäksi ajaksi:

- Huomioi etenkin osat, kuten moottori ja vaihteisto, koska nämä voivat olla vielä kuumia.
- Puhdista kone perusteellisesti.
- Tulipalovaaran rajoittamiseksi, pidä moottori, äänenvaimennin, akkukotelo ja polttoainesäiliö puhtaina ruohosta, lehdistä ja rasvasta.
- Irrota leikkuulaitteet. Voitele voimanotto ja kaikki mekaaniset osat.
- Anna moottorin jäähtyä ennen koneen varastoimista suljettuun tilaan.
- Tyhjennä polttoainesäiliö ja asenna korkki paikalleen.
- Hävitä polttoaine ympäristönsuojelumääräysten mukaan.
- Älä koskaan puhdista likaa vesisuihkulla tai liuottimilla.
- Säilytä konetta peitettyssä paikassa, tasaisella alustalla, lasten ulottumattomissa ja polttoainesäiliön ollessa tyhjennettynä.
- Ohjeet koneen palauttamiseksi käyttöön talven jälkeen ovat samat kuin käynnistyksessä päivittäistä käyttöä varten (sivu 16-22).

PURKU JA HÄVITTÄMINEN

Useat koneen materiaalit ovat kierrätyskelpoisia (teräs, alumiini ja messinki) ja ne voidaan toimittaa kierrätyskeskukseen.

Lisätietoja saat paikallisesta jätteenkäsittelykeskuksesta.

Kone on hävitettävä ympäristöystävällisellä tavalla ehkäisemällä maaperän, ilman tai vesistöjen saastuttaminen.

Voimassa olevia paikallisia määräyksiä on aina noudatettava.

Kun kone romutetaan, on myös CE-merkintä ja tämä käyttöohje hävitettävä.

FI **TEKNISET TIEDOT**

Moottori		4-tahti
Teho	kW	4,0
Voimansiirto		Hammaspyörät öljyhautessa
Yleismitat ilman työkalua	cm	165 x 96 x 50
Paino (moottorilla, roottorilla ja pyörillä)	kg	75
Roottorin leikkuusyvyys	cm	16
Roottorin leikkuuleveys	cm	50
Mekaaninen vaihteisto		1 vaihdetta eteen- ja 1 taaksepäin

FI **TEKNISET TIEDOT**

	Pyörät	eteenpäin-vaihde	peruutusvaihde.
Nopeus km/h (vaihde)	4,00 - 8"	1,45 (1)	2,64 (1)
Nopeus moottorin käyntinopeudella 3200 rpm			

Painetaso	UNI EN 709	dB (A)	83,2
Epävarmuustekijä		dB (A)	3,0
Mitattu äänentehotaso	UNI EN 709 EN ISO 3744	dB (A)	93,7
Epävarmuustekijä		dB (A)	3,0
Taattu äänenpainetaso	UNI EN 709 EN ISO 3744	dB (A)	96,7
Tärinätaso	UNI EN 709 EN 12096	m/s²	4,6 (sx) 8,0 (dx)
Epävarmuustekijä	EN 12096	m/s²	3,0

HUOLTOTAULUKKO

Huomaa, että seuraavat huoltovälit koskevat vain normaaleja käyttöolosuhteita. Jos päivittäinen työ kestää tavallista kauemmin tai olosuhteet ovat vaikeat, esitettyjä huoltovälejä tulee lyhentää.		Ennen jokaista käyttökertaa	Kuukausittain	Jos vaurioitunut tai viallinen	Tarvittaessa
Koko kone	Tarkasta (vuodot, halkeamat ja kuluminen)	X			
Ohjaimet (virtakytkin, rikastinvipu, kaasuvipu, vivun lukitus)	Tarkasta toiminta	X			
Polttoainesäiliö	Tarkasta (vuodot, halkeamat ja kuluminen)	X			
Polttoainesuodatin	Tarkasta ja puhdista		X		
	Vaihda suodatinelementti			X	Kuuden kuukauden välein
Terä	Tarkasta (vauriot ja kuluminen)	X			
	Vaihda			X	
Kytkinrumpu	Tarkasta (80)		X		
	Vaihda			X	
Kaikki kiinnitysruuvit ja -mutterit (ei säätöruuvit)	Tarkasta - kiristä		X		
Ilmansuodatin	Puhdista	X			
	Vaihda			X	Kuuden kuukauden välein
Sylinterin jäähdytysrivat ja käynnistysjärjestelmän ilma-aukot	Puhdista		X		
Käynnistysnaru	Tarkasta (vauriot ja kuluminen)		X		
	Vaihda			X	
Sytystulppa	Tarkasta elektrodiväli		X		
	Vaihda			X	Kuuden kuukauden välein
Vaihteistoöljy ja roottorin rungon öljy	Tarkasta pinnantaso				50 tunnin välein
	Vaihda				200 tunnin välein

VIANETSINTÄKAAVIO



VAROITUS: Sammuta aina kone ja irrota sytytystulppa ennen alapuolella kuvattujen toimenpiteiden /\ suorittamista paitsi, jos toimenpide vaatii koneen pitämistä käynnissä.

Kun olet tarkastanut esitetyt kohdat ja ongelma ei korjaannu, ota yhteyttä jälleenmyyjään. Jos ongelmaa ei ole kuvattu tässä taulukossa, ota yhteyttä jälleenmyyjään.

ONGELMA	MAHDOLLINEN SYY	RATKAISU
Moottori ei käynnisty tai käy vain hetken käynnistymisen jälkeen. (Varmista, että virtakytkin on asennossa "I")	1. Ei kipinää 2. Ei polttoainetta	1. Tarkasta, että sytytystulpassa on kipinä. Jos kipinää ei synny, suorita testi uudella sytytystulpalla. 2. Tarkasta polttoaineen pinnantas, varmista, että ilmansuodatin on puhdas ja polttoainehana suljettu
Moottori ei kiihdy kunnolla tai ei käy kunnolla korkealla nopeudella.	Kaasutin on säädettävä.	Ota yhteyttä jälleenmyyjään kaasuttimen säätämiseksi.
Moottori ei saavuta täyttä nopeutta ja/tai synnyttää runsaasti savua	1. Ilmansuodatin likainen. 2. Kaasutin on säädettävä.	1. Puhdista luvun Ilmansuodattimen huolto ohjeiden mukaan. 2. Ota yhteyttä jälleenmyyjään kaasuttimen säätämiseksi.
Moottori käynnistyy, käy ja kiihtyy, mutta ei käy tyhjäkäynnillä.	Kaasutin on säädettävä.	Ota yhteyttä jälleenmyyjään kaasuttimen säätämiseksi.
Teräkokoontapano vaurioitunut ennenaikaisesti	Kivinen maasto	Tarkasta maasto etukäteen
Koneesta tai vaihteistosta kuuluu epätavallista ääntä	1. Teräkokoontapano löystynyt tai vaurioitunut 2. Teräsuojat löysällä 3. Riittämätön voitelu	1. Asenna teräkokoontapano 2. Kiristä pultit 3. Lisää öljyä
Poikkeava tärinä	1. Teräkokoontapano vaurioitunut 2. Osat löystyneet	1. Vaihda 2. Kiristä

TAKUUTODISTUS

Kone on suunniteltu ja valmistettu uusimpien tekniikoiden mukaan. Valmistaja myöntää tuotteelle 24 kuukauden takuun yksityis- ja harrastuskäyttöön ostopäivämäärästä laskettuna. Takuu on rajoitettu 12 kuukauteen ammattikäytössä.

Rajoitettu takuu

- 1) Takuu-aika alkaa myyntipäivästä. Valmistaja vaihtaa maksutta materiaali-, työstö- tai valmistusvicioista johtuvien osien viat jälleenmyyjä- ja teknisen huoltoverkoston kautta. Takuu ei vaikuta ostajan koneen vikoja koskevan lainsäädännön myöntämiin oikeuksiin.
- 2) Tekninen henkilökunta suorittaa tarvittavat korjaukset mahdollisimman nopeasti järjestöllisten tarpeiden mukaisesti.
- 3) **Takuuvaatimuksen tekemiseksi on tämä takuutodistus, täysin täytettynä, varustettuna jälleenmyyjän leimalla ja laskun tai ostokuitin kera esitettävä töiden hyväksyntään valtuutetulle henkilölle.**
- 4) Takuu mitätöityy, jos:
 - konetta ei ole huollettu oikein,
 - konetta on käytetty tarkoituksenvastaisesti tai muokattu luvottomalla tavalla,
 - sopimattomia voiteluaineita tai polttoaineita on käytetty,
 - muita kuin alkuperäisiä varaosia tai varusteita on asennettu,
 - työt on suoritettu valtuuttamattoman henkilön toimesta.
- 5) Takuu ei korvaa normaalille kulumiselle altistuvia kulutusosia tai osia.
- 6) Takuu ei korvaa koneen päivitys- tai parannustöitä.
- 7) Takuu ei korvaa takuuajana vaadittuja valmistelevia tai huoltotöitä.
- 8) Kuljetuksen yhteydessä tapahtuneista vaurioista on ilmoitettava välittömästi kuljetusyritykselle. Takuu mitätöityy, mikäli näin ei toimita.
- 9) Koneeseen asennettujen muiden valmistajien moottoreilla (Briggs & Stratton, Subaru, Honda, Kipor, Lombardini, Kohler, jne.) on moottorivalmistajan myöntämä takuu.
- 10) Takuu ei korvaa suoria tai epäsuoria henkilö- tai omaisuusvahinkoja, jotka johtuvat konevicioista tai kyseisistä vicioista johtuvia pitkiä käyttämättömyysaikoja.

MALLI

PÄIVÄMÄÄRÄ

SARJANUMERO

JÄLLEENMYYJÄ

Ostaja

Älä lähetä! Liitä vain teknisten takuiden pyynnön yhteydessä.

FI

VAROITUS: Tätä käyttöohjetta on säilytettävä koneen mukana koko sen käyttöajan.

